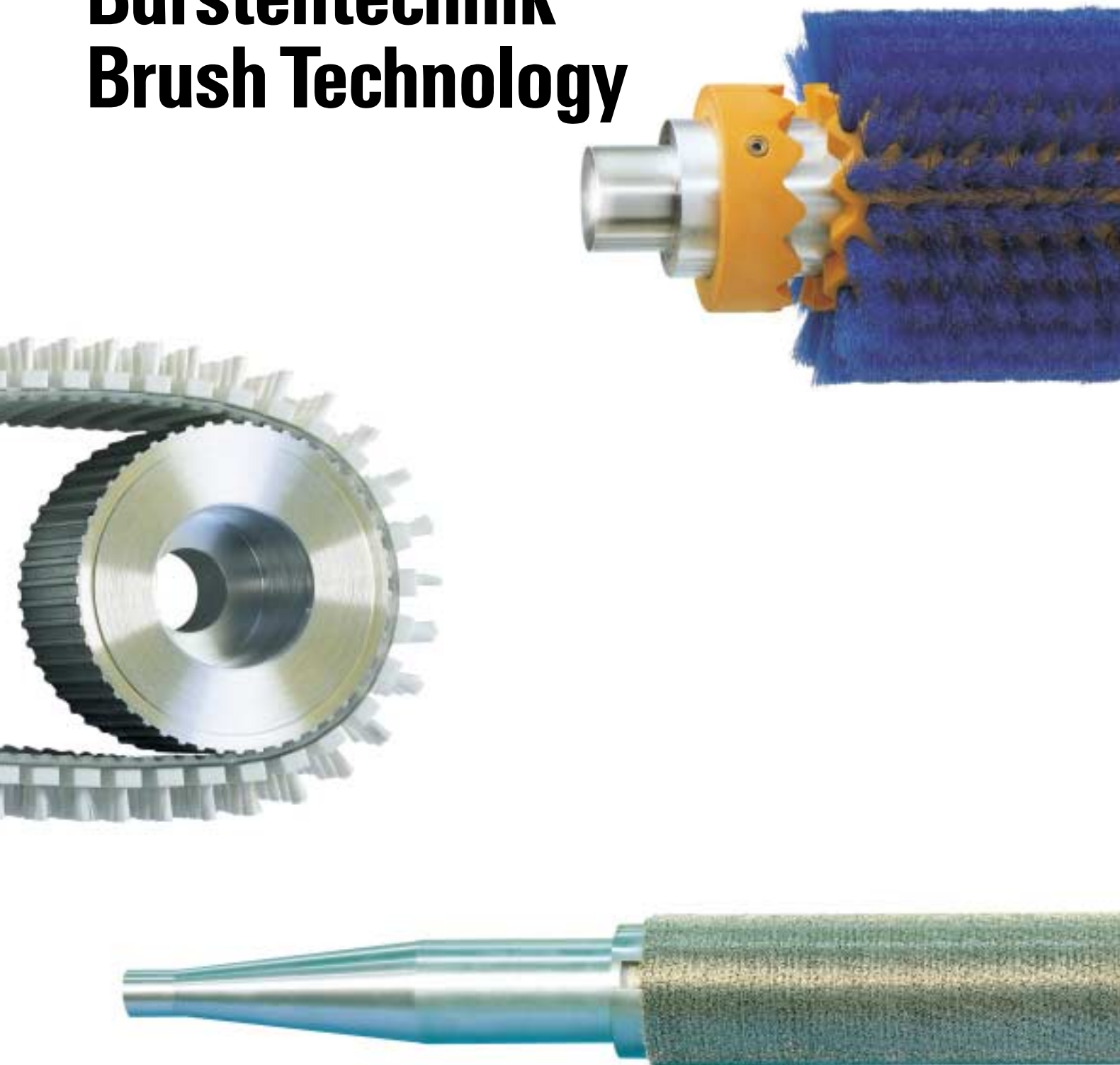
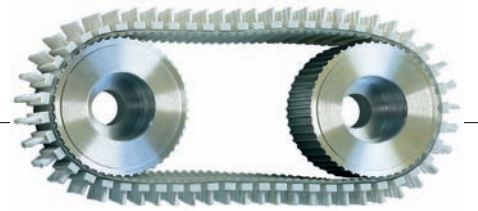
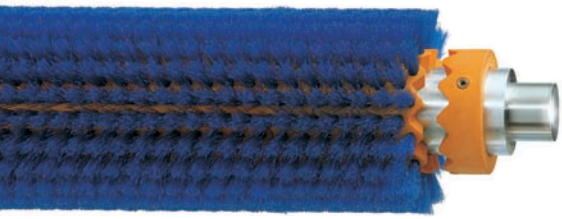
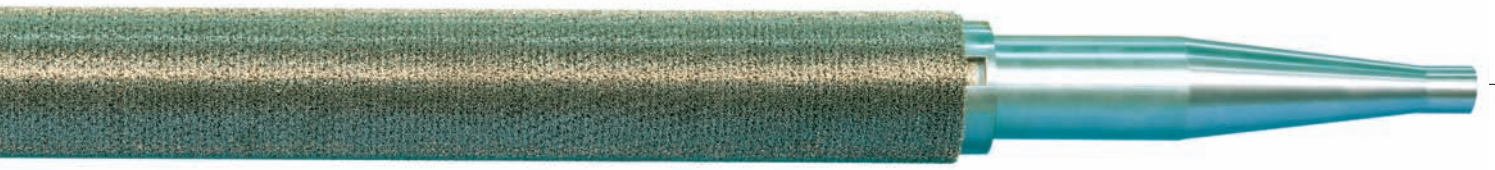
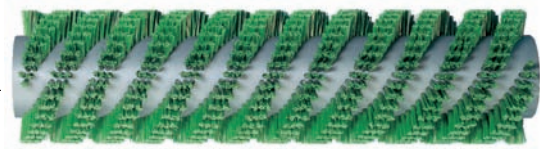


# Bürstentechnik Brush Technology



# Bürstentechnik Brush Technology





Für jedes Problem  
die richtige Lösung

The right solution  
for every problem

4

Verkaufsstellen

Overseas agents

6

Besatzmaterialien

Fill materials

8

Walzenbürsten mit  
Metallbandfassung

Roller brushes with  
metal backing strip

16

Rund- und  
Walzenbürsten

Circular and  
Roller brushes

52

Walzenbürsten ST-System

Roller brushes ST-System

62



Lattenbürsten

Lath brushes

68

Riemenbürsten

Belt brushes

74



Tellerbürsten

Disc brushes

80

Antistatik- und  
Straußenfederbürsten

Antistatic- and  
Ostrich-Feather brushes

86

Streifen- und  
Abdichtbürsten

Strip and Sealing  
brushes

94



Werkzeugbürsten

Rotary wire brushes

112

Programm und  
Informationen zu  
wichtigen Anwendungen

Programme and  
information on important  
application

114

# Für jedes Problem die richtige Lösung

**Wir bieten Ihnen nicht irgendwelche Bürsten, wir bieten Ihnen genau die, die Sie benötigen.**

Probleme sind dazu da, um gelöst zu werden. Zumindest sehen wir das bei KULLEN so, wenn es um die passenden Bürsten geht. Denn Europas größter Bürstenhersteller bietet Ihnen eigentlich nur einen einzigen Bürstentyp: Genau den, welchen Sie benötigen. Wenn nötig, produzieren wir Bürsten für Ihre ganz speziellen Anforderungen. So gesehen sind wir nicht nur Hersteller, sondern auch echter Problemlöser. Mit diesem Selbstverständnis gehen wir seit über 90 Jahren an die Arbeit und haben so manche Pionierarbeit in Sachen Bürstentechnik geleistet. Mit diesem Selbstverständnis sind wir auch gewachsen. Aus dem Familienbetrieb KULLEN wurde ein Familienunternehmen mit 500 Mitarbeitern weltweit. Der Hauptsitz ist in Reutlingen, dort ist auch das Tochterunternehmen HK-Entgrattechnik (Spezialist für Entgratwerkzeuge und -Maschinen) ansässig. Zwei Tochterfirmen sind in England: R.I.B., (Record Industrial Brushes Ltd.) in Llandoverly und Kleeneze Sealtech, Bristol. Ein weiteres Mitglied der KULLEN-Gruppe ist das

China-Germany-USA Jointventure Beilun Futuo Mechanical Tools Co., Ltd.. Dazu kommen Vertretungen, teilweise mit Auslieferungslagern rund um den Globus, wie z.B. KULLEN CZ s.r.o. in Klatovy, Tschechische Republik. Ein leistungsfähiger Fuhrpark sorgt für noch mehr Kundennähe. Auf einer Produktionsfläche von insgesamt ca. 28 000 qm stellen wir modernste

Bürstentechnologie her. Unser Augenmerk gilt darüber hinaus der ständigen Erweiterung des bereits sehr umfangreichen Standardprogramms. Denn neben den Grundsätzen Qualität und Service ist uns vor allem eines wichtig: Vielseitigkeit. So ist das Produktionsprogramm bei KULLEN auf zwischenzeitlich mehr als 136.000 Bürstentypen angewachsen, die in

über 70 Länder exportiert werden. Heute gibt es kaum eine Branche oder einen Anwendungsbereich, für den wir keine Lösung bieten. Ganz gleich, um welches Problem es sich bei Ihnen handelt - bei uns dreht sich alles um Sie. Nicht zuletzt deshalb waren wir innerhalb der letzten 25 Jahre auf ca. 280 Messen im In- und Ausland präsent.



*R.I.B. Record Industrial Brushes Ltd, Church Lane, Llandoverly, Dyfed SA20 08A, GB*



## **Produktorientierte Qualität**

Mittels modernster Produktionsanlagen und intelligenten EDV-Systemen stellen wir langlebige Produkte speziell nach Ihren Wünschen her. Eigenes Know-how war die Basis für die Entwicklung der dazugehörigen Fertigungssteuerung. Fertigungspläne sowie Qualitätskriterien für Material und Verarbeitung sind ausgerichtet auf ISO 9001, EN 29001 und BS 5750. Ferner entsprechen Bürsten von KULLEN der DIN EN 1083-1 und -2. Unsere QS-Abteilung sorgt für die erforderliche Überwachung der Vorschriften.

# The right solution for every problem

**We do not offer you any old brush. We offer exactly what you need.**

Problems are there waiting to be solved. This is particularly true at KULLEN when the right brush has to be specified. Because Europe's largest brush manufacturer in fact offers you only one brush type - exactly what you

Germany-USA Joint Venture Beilun Futuo Mechanical Tools Co., Ltd.). In addition there is a sales office in the Czech Republic (KULLEN CZ s.r.o., Klatovy) and there are stocking points around the globe. An efficient motor vehicle pool guarantees fast delivery of ordered goods. On a production area of 28.000 square metres we are producing "state of the art" brushes.

Our attention is focussed on constantly widening of our already extensive Standard range. Besides our fundamental quality and service one thing above all is important for us: versatility. The KULLEN product range has in the meantime grown to more than 136.000 brush types which are exported to over 70 countries. Today there is hardly any industry type or

application for which we cannot offer a solution. No matter what problem you have - we are at your disposal. Last but not least we have attended approx. 280 exhibitions in the last 25 years both at home and abroad.

## Quality Management

Using the most modern production plant and high-quality data processing Systems, we can produce long lasting products conforming to your requirements. Our own "know-how" was the basis for the development of associated automation. Production plants as well as quality criteria for material and process conform to ISO 9001, EN 29001 and ISO 9002 furthermore



*KULLEN GmbH & Co. KG, Am Heilbrunnen 83, 72766 Reutlingen*



*Ein KULLEN Messestand von vielen A KULLEN booth of many*

need. If necessary we can produce brushes to meet your exact requirements. In this respect we are not just manufacturers but real problem solvers. It is with this in mind that we have carried on our work for over 90 years and have pioneered so much in terms of brush making techniques. The family owned company KULLEN became an enterprise with worldwide 500 employees, two subsidiary companies in Great Britain (R.I.B., Record Industrial Brushes Ltd. in Llandovery and Kleeneze Sealtech, Bristol) a subsidiary company for deburring tools and machinery (HK-Entgrattechnik GmbH in Reutlingen) and a China-



*Kleeneze Sealtech Ltd., Anstey's Road, Hanham, Bristol BS15 3DY, GB*

Kullen brushes conform to DIN EN 1083-1 und -2. Our QA department looks after the vital monitoring of regulation.

 **Kullen**  
Die Welt der Bürstentechnik

# Verkaufsstellen von KULLEN



## Europe

Austria: Vienna  
Belgium: Wandre, Brussels  
Bulgaria: Veliko Tarnovo  
Czech Republic: Klatovy  
Denmark: Rodovre, Kolding  
Estonia: Tallinn  
Finland: Helsinki, Turku  
France: Paris, Poissy  
Great Britain: Llandoverly Dyfed, Bristol  
Greece: Athens  
Hungary: Budapest  
Ireland: Carlow  
Italy: Orbassano  
Lithuania: Jonava  
Netherlands: Heerhugowaard, Soest  
Norway: Oslo, Forus  
Poland: Bielsko-Biala  
Portugal: Vila Nova  
Russia: Moscow, St. Petersburg, Voronezh  
Slovakia: Bratislava  
Spain: Vitoria, El Masnou  
Sweden: Solna  
Switzerland: Wil  
Turkey: Istanbul  
Ukraine: Kiev

 **Kullen**  
Die Welt der Bürstentechnik

**Möchten Sie mit einem der aufgeführten Büros Kontakt aufnehmen, so kontaktieren Sie uns unter nachfolgender Faxnummer: ++49 (71 21) 14 22 60. Sie erhalten dann die genaue Adresse inklusive Fax- und Telefonnummer.**

**If you wish to contact one of above-mentioned offices please do not hesitate to contact us under following fax number: ++49 (71 21) 14 22 60. We will immediately send needed address including telephone- and fax number.**

## South America

Argentina: Buenos Aires  
Brazil: Belo Horizonte  
Chile: Santiago de Chile  
Colombia: Barranquilla  
Costa Rica: San Jose  
Ecuador: Guayaquil  
Guatemala: Guatemala Ciudad  
Peru: Lima

 **Kullen**  
Die Welt der Bürstentechnik

# Agents and Sales Departments of KULLEN

## North America

Canada: Quebec  
Mexico: Xalostoc  
USA: New Jersey



## Asia

Hong Kong: Hong Kong  
India: Bombay  
Indonesia: Jakarta  
Japan: Amagasaki, Osaka  
Korea: Seoul, Pusan  
Malaysia: Kuala Lumpur  
Pakistan: Lahore  
Philippines: Manila  
Singapore: Singapore  
Taiwan: Taipei  
Thailand: Bangkok



## Australia

Dingley, Kilburn, St. Marys



## Africa

Egypt: Alexandria  
South Africa: Kempton Park  
Tunis: Tunis



## Middle East

U. A. E.: Dubai  
Bahrain: Manama  
Iran: Teheran  
Israel: Tel Aviv  
Jordan: Amman  
Lebanon: Beirut  
Kuwait: Kuwait City  
Saudi Arabia: Riyadh  
Syria: Damascus





# Kunstborsten

## Kunstborsten – Der Beweis, daß wir mit unserer Kunst noch lange nicht am Ende sind.

Ganz im Gegenteil: Neue, beziehungsweise weiterentwickelte Filamente wie KBL, PAP, HCB oder CON erschließen neue Einsatzmöglichkeiten für Bürsten von KULLEN.

In vielen Bereichen ersetzen Kunstborsten auch herkömmliche Besatzarten wie Naturhaar und Pflanzenfasern.

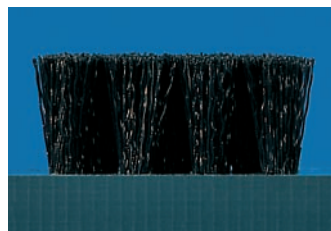
Heute stehen den Kunden von KULLEN bereits mehr als 450 Kunstborsten-Sorten lagermäßig und somit kurzfristig zur Verfügung. Welche Kunstborsten für welche Beanspruchung geeignet sind, sagt Ihnen die nebenstehende Beständigkeitstabelle. Und jeder unserer Experten.

**PP** – Polypropylen, säurebeständig, glatt oder gewellt, Farben auf Anfrage, Ø 0.10–1.00 mm.



PP 0.30 glatt

PP 0.30 straight

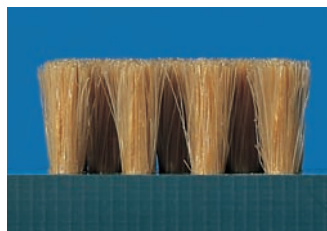


PA 6.12 0.30

gewellt

PA 6.12 0.30

crimped



HCB 0.20

gewellt

HCB 0.20

crimped

**PAP** – Spezialborste für den Naßbetrieb auf Polypropylenbasis mit höherer Standzeit durch Säurebeständigkeit bei hohen Temperaturen, glatt oder gewellt, Farben auf Anfrage, Ø 0.15–1.00 mm.

**PA** – Polyamid, glatt oder gewellt, Farben auf Anfrage

PA 6 Ø 0.08–3.00 mm

PA 6.6 Ø 0.08–1.50 mm

PA 6.12 Ø 0.08–3.00 mm

Sämtliche Polyamidqualitäten zeichnen sich durch sehr gutes Wiederaufrichtevermögen aus. In der Reihenfolge der Steifigkeit bei Trockenbetrieb steht PA 6.6 an erster Stelle, es folgen PA 6.12. Im Naßbetrieb erreicht PA 6.12 durch die geringste Wasseraufnahme die beste Steifigkeit, vor PA 6.6 und PA 6.

**KBL** – Spezialborste auf Polyamidbasis, hohe Laugenbeständigkeit auch bei hohen Temperaturen, glatt oder gewellt, Farbe braun, Ø 0.08–1.50 mm.

**HCB** – Hochhitzebeständige (bis max. 180 °C) – und extrem chemikalienbeständige Spezialborste, glatt, Farben auf Anfrage, Ø 0.20–0.60 mm.



*HCB ist nicht brennbar, verfügt über eine sehr gute Steifigkeit, hohe Spannkraft, Elastizität und Abriebfestigkeit. Spezifisches Gewicht 1,32 g/cm<sup>3</sup>.*

*HCB is not combustible, disposes of an extreme stiffness, high tension force, elasticity and resistance to abrasion. Specific gravity 1.32 g/cm<sup>3</sup>.*

**CON** – Elektrisch leitfähige Spezialborste (bis zu 5 x 10 kOhm/cm<sup>2</sup>) auf Polyamidbasis, glatt, schwarz, Temperaturbelastung bis 100 °C, Ø 0.13 mm und 0,25 mm. Bei großen Abnahmemengen sind folgende Borsten-Ø lieferbar: 0,21 mm, 0,41 mm, 0,52 mm und 0,64 mm.



**CON kommt immer dann zum Einsatz, wenn eine statische Aufladung beim Bürstvorgang vermieden werden soll.**

**In order to avoid any static charge during the brushing procedure CON is the most appropriate bristle.**

**PBT** – Polyester, glatt oder gewellt, Farben auf Anfrage, Ø 0.20–3.00 mm.

**PE** – Polyethylen, glatt, in X-Profil, geschlitzt oder ungeschlitzt, Farben auf Anfrage, Ø 0.80–1.00 mm.

## Physikalische Eigenschaften von Kunststoff-Filamenten

## Physical quality of synthetic filaments

	PA 6	PA 6.6	PA 6.12	KBL	PP	PAP	PE	PBT	
spez. Gewicht (g/cm <sup>3</sup> )	1,14	1,14	1,08	1,13	0,91	0,91	0,95	1,31	specific gravity (g/cm <sup>3</sup> )
Wasseraufnahme (ca. in %)	9,5	8,5	3,0	8,5	0,1	0,1	0,1	0,3	water absorption
Abriebfestigkeit (PA 6.12 = 100 %)	75	85	100	85	60	70	20	80	resistance to abrasion
Wärmebeständigkeit i. Betr. trocken (°C)	100	120	110	120	80	90	70	100	heat resistance in dry operation (°C)
im Betrieb naß (°C)	90	100	100	100	90	90	65	60	in wet operation (°C)
Kältebeständigkeit (°C)	-40	-45	-40	-40	-10	-10	-50	-40	low temperature stability (°C)

# Synthetic filaments

## Nobody can beat us for synthetic filaments as we always know the way out of your problems.

We proved our versatile talents by developing new or improving existing synthetic filaments such as KBL, PAP, HCB or CON which offer new application possibilities for our brushes. In many areas synthetic filaments replace the familiar fill types such as

natural hair or vegetable fibres. At present KULLEN has about 450 different types of synthetic filaments ex stock and thus we can comply with your requirements straight away. Which filament type you should choose for the task you wish to cope with is up to you – either use the table concerning chemical resistance opposite or contact one of our experts.

**PP** – polypropylene, acid resistant, straight or crimped, colours on request, dia. 0.10 mm to 1.00 mm.

**PAP** – special filament polypropylene based which gives longer live through acid resistance at high temperatures, straight or crimped, colours on request, dia. 0.15 mm to 1.00 mm.

**PA** – polyamide, straight or crimped, colours on request

PA 6 dia. 0.08 to 3.00 mm

PA 6.6 dia. 0.08 to 1.50 mm

PA 6.12 dia. 0.08 to 3.00 mm

All polyamid qualities have strong recovery properties. PA 6.6 is the filament with the highest rigidity in dry application before PA 6.12 and PA 6.6. In case of wet use PA 6.12 ranks before PA 6.6 and PA 6 because of the lowest water absorption.

### Chemische Beständigkeit (bei 20 °C)

### Chemical resistance (at 20 °C)

Substanz	PA 6/6.6	PA 6.12	PP	PBT	PE	material
Aceton	■	■	■	■	■	CH <sub>3</sub> COCH <sub>3</sub> acetone
Ameisensäure 90 %	■	■	■	■	■	H-COOH formic acid 90%
Ameisensäure 10 %	■	■	■	■	■	H-COOH formic acid 10%
Ammoniak (flüssig) 10 %	■	■	■	■	■	NH <sub>3</sub> ammonia (liquid)
Benzin	■	■	■	■	■	benzene
Benzol	■	■	■	■	■	C <sub>6</sub> H <sub>6</sub> benzene
Bleichlauge	■	■	■	■	■	CaCl <sub>2</sub> bleaching lye
Calciumchlorid 10 %	■	■	■	■	■	calcium chloride 10%
Chromsäure	■	■	■	■	■	chromic acid
Dieselöl	■	■	■	■	■	diesel oil
Essigsäure 70 %	■	■	■	■	■	H <sub>3</sub> C-COOH ethanoic acid 70%
Heptan	■	■	■	■	■	C <sub>6</sub> H <sub>14</sub> heptane
Hexan	■	■	■	■	■	C <sub>6</sub> H <sub>12</sub> hexane
Kalilauge 50 %	■	■	■	■	■	KOH caustic potash 50%
Kaliumpermanganat	■	■	■	■	■	potassium permanganate
Methanol	■	■	■	■	■	H <sub>3</sub> C-OH methanol
Methylenchlorid	■	■	■	■	■	CH <sub>2</sub> Cl <sub>2</sub> dichlormethane
Mineralöle	■	■	■	■	■	mineral oil
Motorenöle	■	■	■	■	■	engine oil
Natronlauge 20 %	■	■	■	■	■	NaOH caustic soda 20%
Petroleum	■	■	■	■	■	kerosine
Phenol	■	■	■	■	■	C <sub>6</sub> H <sub>5</sub> OH phenol
Phosphorsäure 20 %	■	■	■	■	■	phosphoric acid 20%
Phosphorsäure 80 %	■	■	■	■	■	phosphoric acid 80%
Salpetersäure 10 %	■	■	■	■	■	HNO <sub>3</sub> nitric acid 10%
Salpetersäure 50 %	■	■	■	■	■	HNO <sub>3</sub> nitric acid 50%
Salzsäure 10 %	■	■	■	■	■	HCl hydrochloric acid 10%
Salzsäure 30 %	■	■	■	■	■	HCl hydrochloric acid 30%
Schmieröle	■	■	■	■	■	lube oil
Schwefelsäure 10 %	■	■	■	■	■	H <sub>2</sub> SO <sub>4</sub> sulphuric acid 10%
Schwefelsäure 50 %	■	■	■	■	■	H <sub>2</sub> SO <sub>4</sub> sulphuric acid 50%
Schwefelsäure 96 %	■	■	■	■	■	H <sub>2</sub> SO <sub>4</sub> sulphuric acid 96%
Tetrachlorkohlenstoff	■	■	■	■	■	CCl <sub>4</sub> carbon tetrachloride
Toluol	■	■	■	■	■	C <sub>6</sub> H <sub>5</sub> -CH <sub>3</sub> toluol
Trichlorethylen	■	■	■	■	■	C <sub>2</sub> HCl <sub>3</sub> trilen
Wasserstoffsuperoxid 5 %	■	■	■	■	■	H <sub>2</sub> O <sub>2</sub> hydrogen peroxide 5%
Wasserstoffsuperoxid 30 %	■	■	■	■	■	H <sub>2</sub> O <sub>2</sub> hydrogen peroxide 30%
Xylol	■	■	■	■	■	C <sub>6</sub> H <sub>4</sub> -(CH <sub>3</sub> ) <sub>2</sub> xylen

Zeichenerklärung/legend: ■ = beständig/permanent ■ = bedingt beständig/conditionally stable ■ = unbeständig/unstable

**KBL** – special bristle based on polyamide, very good alkaline resistance also at high temperatures, straight or crimped, colours on request, dia. 0.08 mm to 1.50 mm.

**HCB** – extremely heat resistant (up to max. 240 °C) and chemical resistant special straight filament, colours on request, dia. 0.20 mm to 0.60 mm.

**CON** – electrically conductive, special filament (up to 5 x 10 kOhm/cm<sup>2</sup>) based on polyamide, straight, black, temperature resistant up to 100 °C, dia. 0.13 mm and 0,25 mm. For large quantities the following bristle-dia. are available to special order: 0.21 mm, 0.41 mm, 0.52 mm and 0.64 mm.

**PBT** – polyester, straight or crimped, colours on request, dia. 0.20 mm to 3.00 mm.

**PE** – polyethylene, straight or in x-cross-section, either flagged or normal, colours on request, dia. 0.80 mm to 1.00 mm.

 **Kullen**  
Die Welt der Bürstentechnik

# ANDERLON Schleifborsten

**ANDERLON. Die Top-Marke, die so ausgereift ist, daß es nichts daran zu schleifen gibt.**

Ihr besonderes Merkmal:

Durch ein Gemisch aus Kunststoff-Granulat und Schleifkorn entsteht die mit Schleifkorn durchsetzte ANDERLON-Schleifborste. So behält auch die sich abnützende Borste ihre Schleifwirkung, weil immer wieder neues Schleifkorn zum Einsatz kommt.

Wenn ANDERLON-Schleifborsten von KULLEN seit mehr als 25 Jahren noch als technologischer Maßstab gelten, dann deshalb, weil wir die Qualität ständig weiter entwickeln. Wir führen heute mehr als 60 ANDERLON-Sorten am Lager, wobei unsere noch weitaus größere Angebotspalette für jedes Bearbeitungsproblem eine Lösung bieten dürfte.

**Unser Standardsortiment umfaßt:**

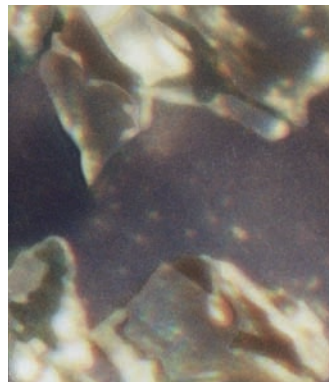
Borstendurchmesser von  $\varnothing$  0,25–1,60 mm, Korngrößen von 46–1000 in den Sorten Siliziumkarbid, Aluminiumoxid und Diamantkorn. Weil sich Probleme aber nicht an Standards halten, liefern wir Ihnen auch andere Abmessungen und Sorten wie Chromoxid, Zirkonium oder Bornitrid. Sprechen Sie mit uns. Wo wir allerdings nicht mit uns reden lassen, ist bei der Qualität. Weil es in der Fertigung oft heiß hergeht, basiert

**ANDERLON grundsätzlich auf hitzebeständigem Trägermaterial** der Qualität PA 6, PA 6.12 oder KBL und besitzt einen Schleifkornanteil zwischen 20 und 40 Prozent. Die

physikalischen Eigenschaften dieser Basismaterialien finden Sie in der Tabelle.

**PA 6.12** – besitzt die beste Abriebfestigkeit und behält im Naßbetrieb durch geringe Wasseraufnahme seine gute Steifigkeit.

**KBL** – ist besonders geeignet beim Einsatz mit Laugen in höheren pH-Werten und Temperaturen.



*Siliziumkarbid – SiC – höchste Mikrohärtigkeit mit 25000 N/mm<sup>2</sup>, besonders scharf ausgeprägte Kanten.*



*Siliconcarbide – SiC – highest microhardness of 25000 N/mm<sup>2</sup>, with particularly sharp edges.*

*Aluminiumoxyd – Al<sub>2</sub>O<sub>3</sub> – sehr hohe Mikrohärtigkeit mit 21000 N/mm<sup>2</sup>, weniger scharf ausgeprägte Kanten*

*Aluminiumoxide – Al<sub>2</sub>O<sub>3</sub> – high microhardness of 21000 N/mm<sup>2</sup>, edges less sharp.*

**ANS** – Rundborste mit Siliziumkarbid-Korn. Korngrößen von 46–1000, hitzestabilisiert, hohe chemische Beständigkeit, gleichmäßige Korneinlagerung.

**ANA** – Rundborste mit Aluminiumoxidkorn (AO). Korngrößen von 46–1000, hitzestabilisiert, hohe chemische Beständigkeit, gleichmäßige Korneinlagerung.

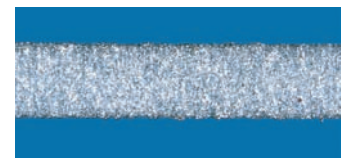
**ANDERLON** wird speziell zum Entgraten und zur Oberflächenbearbeitung von Stahl, Schwermetallen, Aluminium und Holz eingesetzt.

**AND** – Diamantkorn ist hart im Nehmen. Dank Diamantkorn besitzt diese Borste eine maximale Aggressivität und Lebensdauer. Sie wird deshalb speziell bei der Bearbeitung von Hartmetallwerkzeugen eingesetzt.



AND

**ANS-F** – Flachborste (1,25 x 2,50 mm) für längere Stand- und kürzere Bearbeitungszeiten, zeichnet sich durch hohe Steifigkeit und hohen Schleifkornanteil aus.



ANS-F

## Physikalische Eigenschaften von ANDERLON-Schleifborsten

## Physical quality of ANDERLON-abrasive filaments

	PA 6	PA 6.12	KBL	
Basismaterial				basic material
spez. Gewicht (g/cm <sup>3</sup> )	1,26	1,26	1,26	specific gravity (g/cm <sup>3</sup> )
Wasseraufnahme (ca. in %)	9,5	3,0	8,5	water absorption
Steifigkeit im Betrieb trocken (PA 6.12 = 100 %)	90	100	100	stiffness in dry operation (PA 6.12 = 100 %)
im Betrieb naß (PA 6.12 trocken = 100 %)	40	75	60	in wet operation (°C) (PA 6.12 dry = 100 %)
Abriebfestigkeit (PA 6.12 = 100 %)	75	100	85	resistance to abrasion
Wärmebeständigkeit i. Betr. trocken (°C)	100	110	120	heat resistance in dry operation (°C)
im Betrieb naß (°C)	90	100	100	in wet operation (°C)

# ANDERLON – abrasive filaments

## ANDERLON – a top quality state of the art leading brand material.

For more than 25 years the ANDERLON abrasive filament from KULLEN has set the best technological standard. As we have always done everything to keep and improve our quality. At present, we have more than 60 different ANDERLON types avail-

able ex stock and offer an even larger range of ANDERLON types to solve every processing problem which might occur. Our standard assortment of ANDERLON fill material contains filament diameters ranging from 0.25 mm up to 1.60 mm and grit sizes from 46 to 1000 in silicon carbide, aluminium oxide and diamond grain. However, problems are not always

covered by standard types, so we also supply other fill diameters as well as grit qualities such as chromium oxide, zirconium or boron nitride. So do not hesitate to ask us for assistance and we will recommend the best solution for your problem – and of course, the best quality! As production often includes extreme heat treatment our basic ANDERLON quality is principally

composed of heat resistant basic Nylon material (including all types from PA 6 up to PA 6.12 or our special quality KBL) and a grit percentage of 20 to 40. ANDERLON grinding filaments are especially appropriate for deburring processes and surface treatment of steel, heavy metals, aluminium or even wood.

## ANDERLON – ANS (SIC)



ANS 0.45/K 500 grit 500



ANA 0.45/K 500 grit 500



ANS 0.55/K 120 grit 120



ANS 0.55/K 320 grit 320



ANA 0.55/K 320 grit 320



ANS 1.00/K 120 grit 120



ANS 0.90/K 180 grit 180



ANA 0.90/K 180 grit 180



ANA 1.00/K 120 grit 120

## Lieferbare ANDERLON-Schleifbürsten ANA und ANS

Korngröße/Grit-size	Borsten-Ø/Bristle-dia.	Korngröße/Grit-size	Borsten-Ø/Bristle-dia.
K 1000	0,25 mm	K 180	0,90 mm
K 800	0,25 mm	K 120	0,55 mm
K 600	0,25 mm	K 120	1,00 mm
K 600	0,30 mm	K 80	1,00 mm
K 600	0,45 mm	K 80	1,27 mm
K 500	0,25 mm	K 60	1,15 mm
K 500	0,45 mm	K 60	1,50 mm
K 320	0,55 mm	K 46	1,60 mm
K 240	0,75 mm		

## Available ANDERLON-abrasive filaments ANA and ANS

**ANS** – this round filament with integrated silicon carbide (SIC) grit is used worldwide. We offer grit sizes from 46 to 1000, heat stability, a considerable chemical resistance and a even grit insertion.

**ANA** – our standard round filament with aluminium oxide (AO) grit with sizes ranging from 46 to 1000. Heat stability and high chemical resistance as well as a even grit insertion are guaranteed.

**AND** – diamond grain is aggressive towards almost everything! Due to this diamond grain the AND filament has maximum aggression and a considerable lifetime. Therefore this ANDERLON quality is especially used for the treatment of hard alloy tools.

**ANS-F** – a flat bristle (1.25 x 2.50 mm) that gives longer life and shorter processing time, is very stiff and percentage abrasive grit.

# Drähte

**Für unsere weltweit anerkannte Qualität haben wir einen guten Draht zu international ausgewählten Drahtproduzenten. So stehen Ihnen für jeden Anwendungszweck eine Vielzahl von Drahtqualitäten zur Verfügung, davon über 600 Sorten in unserem Lager.**

Maßgeblich für die Qualität von Bürstendrähten ist ihre Zugfestigkeit. Sie bestimmt Abriebfestigkeit, Härte und Schnittleistung der Drahtbürste. Die nachfolgende Aufstellung gibt Ihnen einen Überblick über die heute am häufigsten verwendeten Drähte. Zu den chemischen und physikalischen Eigenschaften geben Ihnen die untenstehenden Tabellen Auskunft. Die Zugfestigkeitsangaben beziehen sich auf einen mittleren Drahtdurchmesser von 0,30 mm, dickere Drähte liegen bis max. 10% darunter. Die Zugfestigkeitsangaben sind am glatten Draht gemessen, je nach Wellung kann die Zugfestigkeit um bis zu

10% abnehmen.

## „weich“

**BES** – Bessemer Stahldraht, gewellt,

Ø 0.06–0.25 mm

**PHB** – Phosphorbronze-Draht

(CuSn), glatt oder gewellt,

Ø 0.05–0.50 mm

**MES** – Messing-Draht (CuZn), glatt

oder gewellt, Ø 0.06–0.56 mm

**NSI** – Neusilber-Draht (CuNi),

gewellt, Ø 0.06–0.25 mm

## „mittelhart“

**STD** – Stahldraht naturhart, gewellt,

Ø 0.06–0.80 mm

**SUP** – Stahldraht, gehärtet, glatt,

Ø 0.30–1.20 mm

**INOX** – Stahldraht, nichtrostend und

säurebeständig, glatt oder gewellt,

Werkstoff-Nr. 1.4301/1.4310 oder

1.4401/1.4571, Ø 0.30–1.00 mm

**RFH** – Spezialdraht, korrosions-

beständig, prozeßdampfbeständig

bis 650 °C, glatt oder gewellt,

Ø 0.30–0.50 mm

**TRD** – Spezialdraht, hochhitze-

beständig bis 1.350 °C, gewellt,

Ø 0.30–0.50 mm

## „hart“

**ASD** – Stahldraht, gehärtet,

extrahart und zäh, gewellt,

Ø 0.20–0.50 mm

**LIT** – Stahldraht vermessingt, feder-

hart und zäh, in Seilkonstruktion,

gewellt, Ø 0.15–0.38 mm

**LTE** – Stahldraht vermessingt,

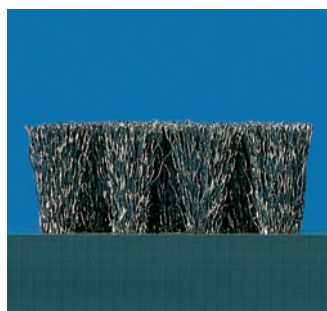
Einzeldraht, federhart, gewellt,

Ø 0.15–0.38 mm

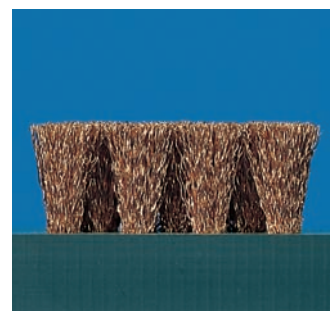
**AZD** – Stahldraht, gehärtet,

hart und zäh, glatt,

Ø 0.25–0.80 mm



STD 0.15  
gewellt



PHB 0.15  
gewellt

STD 0.15  
crimped

PHB 0.15  
crimped

**SSD** – Stahldraht, naturhart,

extrahart und zäh, gewellt,

Ø 0.12–0,25 mm

**FLA** – Flachdraht, gehärtet, glatt

1.10 x 0.25 bis 3.3 x 0.75 mm oder

auf Anfrage

## Physikalische Eigenschaften von Drähten

## Physical quality of wires

Drahttyp	BES	PHB	MES	NSI	STD	SUP	INOX 1.4301 1.4310	INOX 1.4401 1.4571	RFH	TRD	SSD	ASD/AZD	LIT/LTE	FLA	wire type
Spezifisches Gewicht g/cm <sup>3</sup>	7,85	8,80	8,50	8,50	7,85	7,85	7,90	7,90	7,90	7,90	7,90	7,85	7,85	7,85	specific gravity g/cm <sup>3</sup>
Zugfestigkeit* bis N/mm <sup>2</sup>	900	950	900	900	2000	2100	2300	2000	2000	1800	2200	2600	2600	2000	tensile strength* up to N/mm <sup>2</sup>
Hitzebeständigkeit** (in °C)	200	180	180	220	300	350	450	500	650	1350	300	350	300	300	temperature stability** (in °C)

\* bei Drahtstärke 0.30; \*\* Dauerbelastung

\* at wire size 0.30; \*\* at continuous load

## Chemische Beständigkeit (bei 20 °C)

## Chemical resistance (at 20 °C)

Drahttyp	BES	PHB	MES	NSI	STD	SUP	INOX 1.4301 1.4310	INOX 1.4401 1.4571	RFH	TRD	ASD SSD	LIT	LTE	AZD	FLA	wire type
Essigsäure 10%	■	■	■	■	■	■	■	■	■	■	■	■	■	■	■	C <sub>3</sub> H <sub>4</sub> O <sub>2</sub> ethanoic acid 10%
Essigsäure 80%	■	■	■	■	■	■	■	■	■	■	■	■	■	■	■	C <sub>3</sub> H <sub>4</sub> O <sub>2</sub> ethanoic acid 80%
Salpetersäure bis 90%	■	■	■	■	■	■	■	■	■	■	■	■	■	■	■	HNO <sub>3</sub> nitric acid 90%
Salzsäure bis 2%	■	■	■	■	■	■	■	■	■	■	■	■	■	■	■	HCl hydrochloric acid 2%
Schwefelsäure bis 1%	■	■	■	■	■	■	■	■	■	■	■	■	■	■	■	H <sub>2</sub> SO <sub>4</sub> sulphuric acid 1%
Schwefelsäure bis 80%	■	■	■	■	■	■	■	■	■	■	■	■	■	■	■	H <sub>2</sub> SO <sub>4</sub> sulphuric acid 80%
Kalilauge bis 50%	■	■	■	■	■	■	■	■	■	■	■	■	■	■	■	KOH caustic potash 50%
Natronlauge bis 20%	■	■	■	■	■	■	■	■	■	■	■	■	■	■	■	NaOH caustic soda 20%
Ketone, Ester	■	■	■	■	■	■	■	■	■	■	■	■	■	■	■	ketone, ester
Benzol, Benzin	■	■	■	■	■	■	■	■	■	■	■	■	■	■	■	benzene, benzine

Zeichenerklärung/legend: ■ = beständig/permanent ■ = bedingt beständig/conditionally stable ■ = unbeständig/unstable

# Wires

**In order to obtain our worldrenowned wire quality we are always in touch with internationally chosen wire manufacturers and thus are in the position to offer you a wide variety of wire qualities for all kinds of applications. We keep about 600 different wire types on stock.**

The most important characteristic for the quality of brush wires is the tensile strength which determines the abrasion-proof, hardness and cutting duty of the wire brush. The list below retails the wire qualities that are most frequently used today and the table at the bottom informs you about their chemical and physical qualities. The indications of the tensile strength

refer to a medium wire diameter of 0.30 mm whereas thicker diameters hover around 10 per cent less. Please also consider that these tensile strength values result from tests with straight wires which means that for crimped wires they can be reduced by up to 10 per cent according to the crimp.

## "medium"

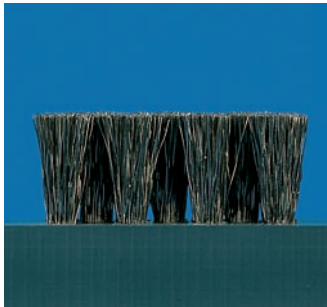
- STD** – steel wire, natural hard, crimped, dia. 0.06 mm to 0.80 mm
- SUP** – steel wire, tempered, straight, dia. 0.30 mm to 1.20 mm
- INOX** – stainless steel wire, acid resistant, crimped or straight, material no. 1.4301/1.4310 or 1.4401/1.4571, dia. 0.30 mm to 1.00 mm
- RFH** – special wire, corrosion-proof, resistant against process steam up to 650 °C, straight or crimped, dia. 0.30 mm to 0.50 mm
- TRD** – special wire, highly heat resistant up to 1350 °C, crimped, dia. 0.30 mm to 0.50 mm

## "hard"

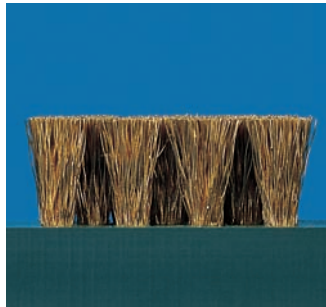
- ASD** – steel wire, tempered, extra hard and particularly tough, crimped, dia. 0.20 mm to 0.50 mm
- SSD** – steel wire, natural hard, extra hard, crimped, dia. 0.12 mm to 0,25 mm
- LIT** – brass-coated steel wire in cord construction, springy and tough, crimped, dia. 0.15 mm to 0.38 mm
- LTE** – brass-coated steel wire, single wire, springy, crimped, dia. 0.15 mm to 0.38 mm
- AZD** – steel wire, tempered, hard and tough, straight, dia. 0.25 mm to 0.80 mm
- FLA** – flat wire, tempered, straight, 1.10 mm x 0.25 mm to 3.30 mm x 0.75 mm (or on request)

## "soft"

- BES** – Bessemer steel wire, crimped, dia. 0.06 mm to 0.25 mm
- PHB** – phosphor-bronze-wire (CuSn), straight or crimped, dia. 0.05 mm to 0.50 mm
- MES** – brass wire (CuZn), straight or crimped, dia. 0.06 mm to 0.56 mm
- NSI** – nickel-silver-wire (CuNi), crimped, dia 0.06 mm to 0.25 mm



*INOX 0.20  
leicht gewellt*



*INOX 0.20  
slightly crimped*



*LIT 0.25  
gewellt*



*LIT 0.25  
crimped*

*TRD ist ein hochhitzebeständiger Spezialdraht, der in Transportrollen für Durchlauföfen und Feuerverzinkungsanlagen der Stahl- und Aluminiumindustrie Verwendung findet, wo er neue Qualitätsnormen der Bandoberflächen ermöglicht. TRD ist bis 1.350 °C dauer temperaturbeständig, besitzt besondere Legierungsanteile für eine hohe Langzeitverzunderungsstabilität.*

*TRD is a highly heat resistant special wire used as fill material for transport rollers for continuous furnaces and hot galvanising lines in the steel and aluminium industry where it sets new quality standards for strip surfaces. TRD is heat resistant up to 1350 °C possesses a high number of alloys and a high non-scaling property.*

# Naturhaare und Pflanzenfasern

## 1. Naturhaare

Pferdehaare (ROS, ROS-GU und MAH) zählen zu den sogenannten „Grobhaaren“. Sie werden von ausgewählten Lieferanten aus Osteuropa, Asien und Amerika bezogen. Eingesetzt werden von KULLEN ausschließlich Schweif- und Mähnenhaare bester Qualität. Die von uns verarbeiteten Naturhaare werden im Rahmen strenger Qualitätskontrollen sortiert, desinfiziert, ausgerichtet und gekämmt, um sie vollautomatisch in den Fertigungsablauf integrieren zu können.

**ROS** – Roßhaare, weich bis mittelhart, schwarz

**ROS-GU** – Roßhaare, hart, naturgrau

**MAH** – Mähnenhaare, weich, naturgrau/naturschwarz

**ZIE** – Ziegenhaare, besonders weich, zählen zu den „Feinhaaren“ und werden von KULLEN nur in bester Qualität verarbeitet.

## 2. Naturborsten

Als Naturborsten werden von Kullen fast ausschließlich chinesische Schweineborsten (CHS) verarbeitet. Wir verarbeiten nur Borsten, die der DIN 68346-Norm entsprechen und von ausgewählten Rückenborsten freilebender Wildschweine stammen.

**CHS** – chinesische Schweinsborsten, mittelhart bis hart, grau oder schwarz

Naturhaare und Borsten können im Trocken- und Naßbetrieb auch bei höheren Temperaturen bis 150 °C eingesetzt werden.

## 3. Pflanzenfasern

Trotz der Einführung und laufenden Weiterentwicklung der Kunstborsten bleibt die pflanzliche Faser nach wie vor ein wichtiges Besatzmaterial. KULLEN verarbeitet ausschließlich bestes Tampico-Fibre der Ixtle-Agave aus dem Norden Mexikos. Unser Fibre zeichnet sich durch hohe Temperatur-

beständigkeit (Dauerbelastung bis 150 °C), hohe Säuren- und Laugenbeständigkeit aus. Fibre erzeugt keine elektrostatische Aufladung und ist leicht abrasiv. Es eignet sich hervorragend zum Polieren, z. B. von Edelstahl oder Holzoberflächen. Sisal-Kordeln sind ebenfalls ein 100 %iges Naturprodukt. Wir verarbeiten ausschließlich langfaserige, sehr helle Fasern. Die Fasern stammen von der Sisal-Agave aus Afrika.

**FIB** – Mexiko-Fibre, mittelhart

**FIB-GU** – Mexiko-Fibre, mittelhart bis hart, grau

**SIS** – Sisalkordel, Kordel-Ø 2.8–5.0 mm

## 4. Straußenfedern

Straußenfedern als Besatzart, damit Qualität keine Federn läßt.

Überall, wo Qualität höchste Priorität hat und hochsensible Flächen absolut staubfrei vorbereitet werden müssen, beispielsweise Karosserieflächen vor der Lackierung, sind Straußenfedern von Natur aus die idealen „Abstauber“. Durch ihre eigene elektrostatische Aufladung saugen die Federn den Staub von der Oberfläche. Gründlich und schonend auch im Hinblick auf

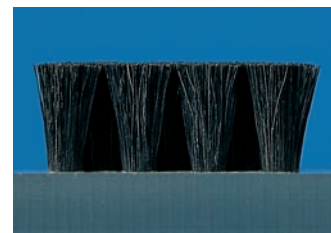
die Kosten. Denn Straußenfedern sind ebenso robust wie besonders fein und extrem weich. Dadurch erzielen sie selbst im härtesten Einsatz federleicht sehr lange Standzeiten.

Wenn KULLEN in dieser Technologie federführend ist, dann deshalb, weil wir nur 1. Qualität als Besatz verwenden. Voll ausgebildete, weiche und flauschige Federn.



*CHS, chinesische Schweinsborsten*

*CHS, Chinese hog bristles*



*ROS Roßhaar*

*ROS Horse hair*



*Walzenbürsten mit Straußenfedern erster Qualität liefern wir an führende Automobilhersteller.*

*Roller brushes filled with ostrich feathers of first-class quality are supplied to leading automobile manufacturers.*



*MAH Mähnenhaar*

*MAH Mane hair*

# Natural bristles and plant fibres

## 1. Natural hair

Horse hair (ROS, ROS-GU and MAH) is known as "coarse hair" and is delivered by selected suppliers situated in Eastern Europe, Asia and America. KULLEN principally uses only tail and mane hair of first-class quality which is sorted, disinfected, straightened and combed according to strict quality control procedures. Afterwards this

natural hair is bundled in order to fully automate the production process.

**ROS** – horse hair, soft or medium, black

**ROS-GU** – horse hair, hard, natural grey

**MAH** – mane hair, soft, natural grey/natural black

**ZIE** – goat hair, extremely soft, is known as a so-called "fine hair".



*FIB  
Mexiko-Fibre*



*FIB  
Tampico-Fibre*

*ZIE  
Ziegenhaare*

*ZIE  
Goat hair*



*Ixtle-Agaven sind die Rohstoffquelle für bestes Tampico-Fibre.*

*Ixtle Agaves are the raw material source for the best Tampico fibre.*

KULLEN principally uses only first-class quality.

## 2. Natural bristles

We at KULLEN use almost exclusively Chinese hog bristles (CHS) i.e. only bristles that conform to DIN 68346 standard and come from the selected spinal bristles of roaming wild boars.

**CHS** – Chinese hog bristles, medium or hard, grey or black.

Natural hair and bristles can be used in dry or wet condition up to 150 °C.

## 3. Vegetable fibres

Despite the introduction and permanent development of synthetic bristles the vegetable fibre still remains an important fill material. We only use high-grade Tampico fibre of the Ixtle Agave which grows in the North of Mexico.

Our fibre quality is especially temperature resistant (continuous exposure up to 150 °C) and highly acid and alkaline resistant. Fibre produces no electrostatic charge and due to its slight abrasiveness is perfect for polishing procedures of e.g. stainless steel or wooden surfaces.

Sisal twines are also 100 % vegetable fibres and only very bright twines, having a long fibre, are used for filling. These fibres come from the Sisal Agave growing in Africa.

**FIB** – Mexico fibre, medium hard

**FIB-GU** – Mexico fibre, medium or hard, grey

**SIS** – Sisal twines, twine dia. 2.8 mm to 5.0 mm

## 4. Ostrich feathers

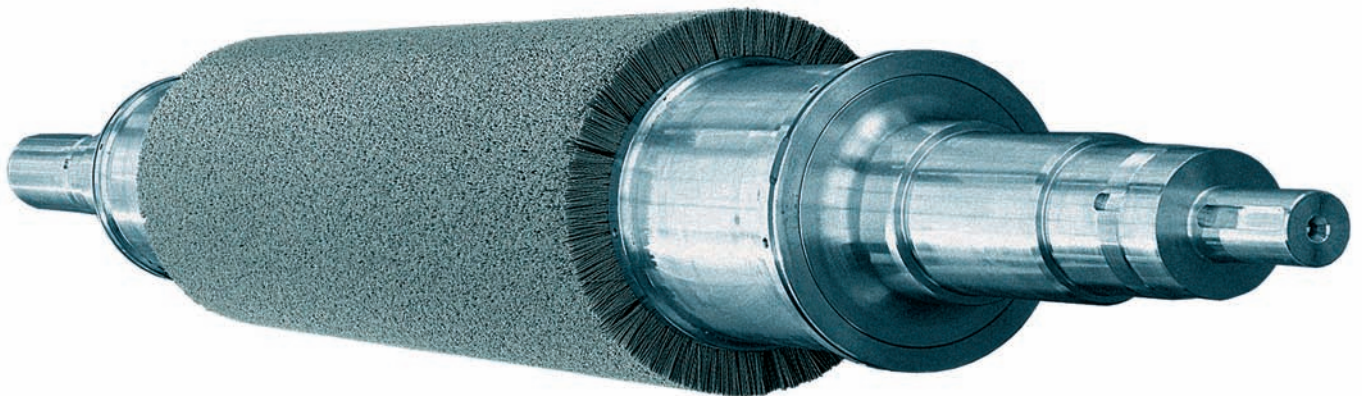
Ostrich feathers as fill material are used wherever quality has first priority and highly sensitive areas must be prepared i.e. all kinds of particles must be removed. For instance where dust needs to be removed, car body surfaces before varnishing, ostrich feather brushes can be applied as the feathers are electrostatically charged by nature and thus have the ability to suck up the dust. Ostrich feathers are both, very robust and especially fine as well as extremely soft which means you can obtain a considerable longevity even if you use these brushes in the roughest conditions. Of course we only manufacture brushes with first-class quality i.e. fully grown, soft and fluffy feathers.

Thus should you be in need of a perfect solution for a special problem do not hesitate to put your head together with our experts.



# **Walzenbürsten mit Metallbandfassung**

## **Roller brushes with metal backing tape**



<b>Anwendungen in diversen Industriebereichen</b> <b>Applications in various industries</b>	<b>18</b>	<b>Walzenkörper-Konstruktionen und Besatzanordnungen</b> <b>Roller brush core constructions and fill configurations</b>	<b>36</b>	<b>STS-Spiralwalzenbürsten Typ 351</b> <b>STS-Spiral roller brushes Type 351</b>	<b>46</b>
<b>Anwendungen für die Walzwerkindustrie</b> <b>Applications in the rolling mill industry</b>	<b>22</b>	<b>DBS-Spiralwalzenbürsten Typ 220 und Typ 221</b> <b>DBS-Spiral roller brushes Type 220 and Type 221</b>	<b>38</b>	<b>Streifenwalzenbürsten Typ 350 und Einzelreihen-Walzenbürsten Typ 964</b> <b>Strip roller brushes Type 350 and Single section roller brushes Type 964</b>	<b>48</b>
<b>Anwendungen für Aluminiumwalzwerke</b> <b>Applications in aluminium rolling mills</b>	<b>26</b>	<b>DBS-Spiralwalzenbürsten Paketsystem Typ 231</b> <b>DBS-Spiral roller brushes package system Type 231</b>	<b>40</b>	<b>Streifenwalzenbürsten Typ 302 und Bürstmaschine BM 1138</b> <b>Strip roller brushes Type 302 and Brushing machine BM 1138</b>	<b>50</b>
<b>Transportrollenbürsten für Rollenherdofen</b> <b>Transport roller brushes for roller hearth furnaces</b>	<b>28</b>	<b>DBS-Spiralwalzenbürsten – Einwegsystem</b> <b>Typ 230 und Typ 230/VDS</b> <b>DBS-Spiral roller brushes – Throw-away-system</b> <b>Type 230 and Type 230/VDS</b>	<b>42</b>		
<b>Tips für den Konstrukteur und Anwender</b> <b>Tips for designers and operators</b>	<b>30</b>				
<b>DBS-Spiralbürstenbeläge, unmontiert</b> <b>DBS-Spiral brush coils, without shaft</b>	<b>34</b>	<b>STS-Spiralbürstenbeläge, unmontiert</b> <b>STS-Spiralbrush coils, without shaft</b>	<b>44</b>		

# Walzenbürsten: Anwendungen in diversen Industriebereichen

**Laufend am Band: die Walzenbürsten von KULLEN. In der industriellen Fertigung müssen hohe Anforderungen erfüllt werden. Rationalisieren, Automatisieren und Verbessern von Produktionsabläufen. Walzenbürsten von KULLEN sind dabei nicht mehr wegzudenken. Die vielfältige Verwendung in nahezu allen Industriezweigen reicht von der Metallverarbeitung über das Holzgewerbe bis hin zur Textilindustrie. Hier ein kleiner Querschnitt aus einem fast unbegrenzten Spektrum an Einsatzmöglichkeiten.**

## **Metallverarbeitende Industrie**

- Entrosten, Entgraten, Aufrauen, Einölen im Durchlaufverfahren von großen Flächen aus Stahl, NE oder Schwermetall
- Oberflächenfinish, z. B.: Mattieren von Bändern und Blechen aus Aluminium und Schwermetallen.
- Schnittkanten-Entgraten für Rohre und Profile in Entgratautomaten
- Entgraten von Hartmetall-Wendepplatten
- Entfernen der Strahlmittel von Platten und Profilen in Durchlauf-Strahlanlagen
- Entfernen von Kunststoffbeschichtungen an Großrohren für Pipelines

## **Druckindustrie**

- Reinigen der Offsetfolien und -platten in Entwicklermaschinen
- Befeuchten von Papierbahnen in Rotationsdruckanlagen
- Waschen des Gummituchs in Bogen- und Rollenoffsetdruckmaschinen

## **Nahrungsmittelindustrie**

- Reinigen und Schälen von Hartfrüchten und -gemüse
- Trommelreinigung in der Gemüseverarbeitung
- Einwachsen, Polieren, Transportieren und Sortieren von Obst und Gemüse

- Reinigen von Förderbändern in Durchlaufbacköfen und Süßwarenmaschinen
- Bestreuen, Bepudern und Glasieren von Back- und Süßwaren



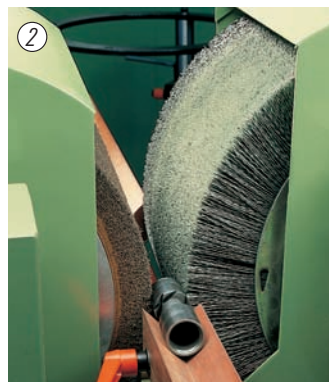
*Entfernen der Strahlmittel auf Profilen in Durchlauf-Schleuderstrahlanlagen*

*Removal of abrasives from profiles in continuous shot blasting lines*

# Roller brush application in various industries

Always up to date: roller brushes made by KULLEN. The industrial manufacturing demands high quality – rationalisation, automation and continuous improvement in production techniques are required – which means that roller brushes from KULLEN are indispensable. Their versatile

application in almost all industrial branches includes metal treatment as well as utilisation in the timber industry and textile industry. The following summary will show you a small cross-section of the almost unlimited range of possible brush applications:



## Metal-working industry

- derusting, deburring, roughing, oiling in the continuous processing of sheet steel, non-ferrous metal or heavy metal sheets
- surface finishing, e.g. depolishing of aluminium or heavy metal strips and plates
- deburring of cut edges of tubes and profiles on automatic deburring machines

① Eine Walzenbürste mit ANS-Besatz entgratet diese Hartmetall-Wendeplatten auf Rundtisch-Entgratmaschine.

② Centerless Entgraten eines Steuerkolbens. Hier mit einer Walzenbürste mit ANS-Besatz.

① A roller brush with ANS fill material being used to deburr carbide cutters on a rotary table deburring machine.

② Centerless deburring of a pilot piston, in this case by means of a roller brush with ANS fill material.

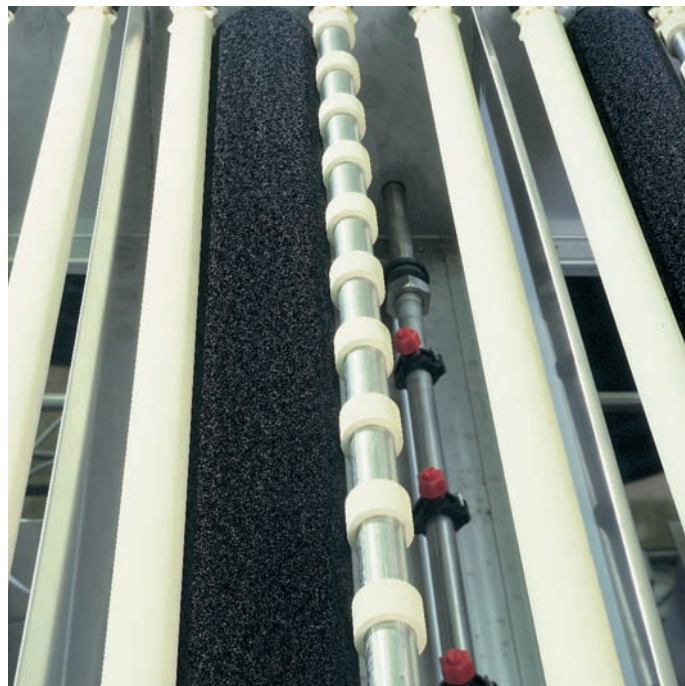
- deburring of carbide cutting tips
- removal of abrasives from plates and profiles in continuous shot blasting lines
- removal of synthetic coatings from large pipeline tubes

## Printing industry

- cleaning of off-set foils and plates in processors
- moistening of paper webs in rotary printing lines
- washing of rubber fabric in sheet-fed letterpress printing machines and rotary off-set presses

## Food industry

- cleaning and peeling of fruit and vegetables
- drum cleaning in vegetable processing
- waxing, polishing, transporting and sorting of fruit and vegetables
- cleaning of conveyor belts in continuous baking ovens and sweet machines
- sprinkling, powdering and glazing of baked goods and sweets



Flachglas-Waschmaschine mit STS-Spiralwalzenbürsten



Entzundern von Drähten im Durchziehverfahren durch einen STS-Spiralbürstenbelag

Descaling of wires in the drawing process with STS-Spiral brush coils

# Walzenbürsten: Anwendungen in diversen Industriebereichen

## Es hört nicht auf!

**Aus der unerschöpflichen Vielzahl von Anwendungsmöglichkeiten wollen wir weitere der klassischen Einsatzgebiete aufzeigen.**

### Baustoffindustrie

- Reinigen und Einölen von Preßplatten mit planer oder profilierter Oberfläche in der Asbest-Zementplattenherstellung und in der Isolierstoffplattenfertigung
- Formenreinigung bei der Beton-teileherstellung
- Schalbrettreinigung

### Keramikindustrie

- Stempelreinigung in Pressen für Keramikplatten

### Textilindustrie

- Verteilen der Flockmasse in Beflockungsmaschinen

### Kunststoffverarbeitung

- Einsatz als Gegendruckwalze in Folien-Perforieranlagen

- Aufrauhn vor dem Verkleben, Beschichten oder Schweißen von planen oder profilierten Oberflächen

### Förderanlagen aller Industriezweige

- Reinigen von Förderbändern aus Gummi, Kunststoff, Stahl sowie von Netz- und Gliederbändern

### Holzverarbeitende Industrie

- Strukturieren (Rustikal-Effekt) durch Abtragen der weichen Jahresringe bei Weich- und Harthölzern
- Glätten und Entstauben von geschliffenen rohen Oberflächen
- Schleifen von lackierten Flächen vor der Endlackierung (Lack-Zwischenschliff)
- Vertreiben der aufgetragenen Beizmittel

- Ausbürsten der Poren und Verstärken des Beizeffekts
- Entstauben vor und nach dem Beschichten
- Reinigen der Förderbänder in der Spanplatten- und Faserplattenfertigung



*Spiralwalzenbürsten zur Bearbeitung von profilierten Oberflächen*

*Spiral roller brushes used for treatment of profiled surfaces*



*Walzenbürsten verteilen die Flockmasse in Textil-Beflockungsmaschinen*

*Roller brushes distribute flock material in textile flock-printing machines*

# Roller brush application in various industries

**We don't stop! – We would like to demonstrate some traditional applications from an inexhaustible list of possibilities.**

## Building material industry

- cleaning and oiling of press plates in the asbestos cement sheeting production and in the insulation board production



*Erzielen einer Struktur auf Harthölzern durch Walzenbürsten mit Drahtbesatz*

*Structuring of hardwood with wire-filled roller brushes*



*Poren reinigen und vertreiben der Beize durch Walzenbürsten mit Mischbesatz aus Pflanzenfasern und Lederstreifen*

*Cleaning of cellular tubes of wood and distribution of pickling agent with roller brushes filled with leather strips and plant fibres*

- mould cleaning in the production of concrete parts
- insulation board cleaning

## Ceramic industry

- punchplate cleaning in presses for ceramic tiles production

## Textile industry

- distributing of flock in flock-printing machines

## Plastics processing

- application as counter-pressure roll in foil-perforation-lines
- roughing before applying adhesive, coating or welding of smooth or profiled surfaces

## Material handling in all industries

- cleaning of conveyor belts made of rubber, synthetic material, steel as well as mesh and link belts

## Wood working industry

- creating rustic effect by removal of the soft rings of soft and hardwood
- polishing and de-dusting of prepared untreated surfaces
- smoothing of varnished areas before the final lacquer coating (intermediate grinding)
- distribution of applied stains
- cleaning of the wood pores and intensification of the stain
- de-dusting before and after the coating process (e.g. parquet blocks)
- cleaning of chip-conveyor belts in the chip board production



*Lackzwischen-schliff von grundierten Holzoberflächen mit Spiralwalzenbürsten mit ANDERLON-Schleifborsten und nachgeschalteter Entstaubungsbürste ohne elektrostatische Aufladung*

*Intermediate grinding of varnished timber surfaces by spiral roller brushes with ANDERLON abrasive bristles and a subsequent dedusting brush with antistatic capacity*

# Walzenbürsten: Anwendungen in der Walzwerkindustrie

**Wir sind seit Jahren auf der Walz. Unser Know-how bei Walzenbürsten für die Walzwerkindustrie basiert auf jahrzehntelanger Erfahrung und laufender Weiterentwicklung in Zusammenarbeit mit unseren Kunden.**

Profitieren Sie von unserer weltweit nicht zu übertreffenden Vielfalt an Walzenbürstensystemen und von unserer Empfehlung, welches Bürstensystem für Ihren Anwendungsfall die optimale Lösung bietet. Dazu erfassen wir alle Daten der Betriebsbedingungen in der Bandbehandlungslinie bzw. Bürstmaschine, wobei zur Festlegung der richtigen Besatzart die Konzentration (PH-Wert) und Temperatur des eingesetzten Mediums eine wichtige Rolle spielen. Die große Auswahl der verfügbaren Besatzmaterialien und deren Eigenschaften werden ausführlich auf den Seiten 8 bis 15 beschrieben, unter anderem auch die besonders für die Anforderungen in der Walzwerkindustrie entwickelten Sorten „KBL“ und „PAP“.

## Anwendungen

von Walzenbürsten in Bürstmaschinen bei der Bandherstellung sind:

- das Unterstützen der Entzunderung
- das Vermeiden von Beizrückständen
- Entfetten mit Laugen, Kaltreiniger, demineralisiertem Wasser oder elektrolytischer Entfettung

- Vermeiden des Silberbrunze-Effektes bei Edelstahlband, d.h. Reduzieren der Rauhtiefe
- Entfernen von Walzabrieb und Verunreinigungen auf der Bandoberfläche
- Verhindern von Fleckenbildung
- Aktivieren und Vergrößern der Bandoberfläche vor der Bandveredelung oder Beschichtung.

Angewendet werden diese Bearbeitungsverfahren vorwiegend in Beizlinien, Reinigungslinien, Glühbeizlinien, Conti-Glühlinien, Blankglühlinien für Stahl-, Edelstahl-, Aluminium- und Schwermetallbänder.

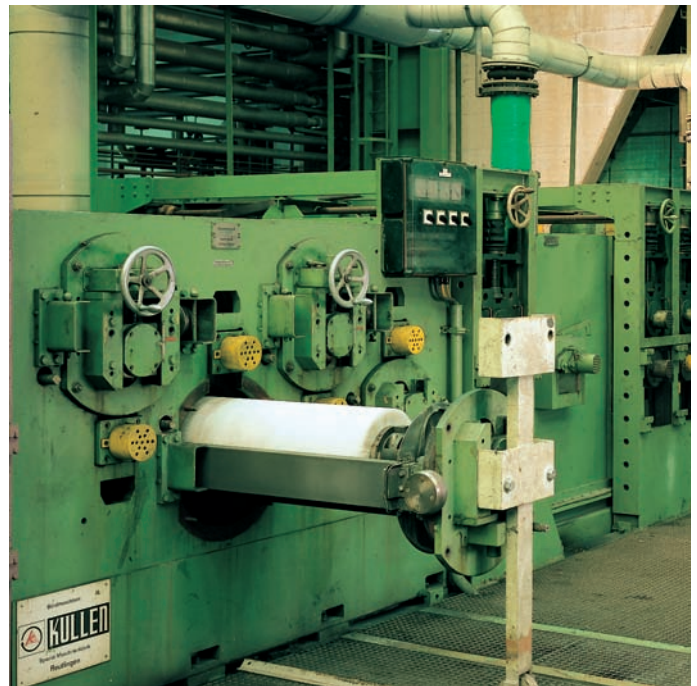
Außerdem in der Bandvor- und -nachbehandlung bei der elektrolytischen Veredelung mit Zink, Zinn, Chrom, Nickel, Messing, Kupfer usw.. Weitere Anwendungen finden sich beim Feuerbeschichten mit Zink, Alu-Zink und anderen Legierungen und in der Farbbeschichtung.

Im Kaltwalz- und Dressiergerüst ist das Reinigen der Arbeits- und Stützwalzen, Umlenk- und Messrollen, wie auch die Reinigung der zu walzenden Bänder, eine weitere Aufgabe unserer Bürsten.

Das Entzundern von Blechen vor und nach der Richtmaschine in Stahl-Warmwalzwerken bewältigen KULLEN Walzenbürsten mit aggressivem Drahtbesatz auch im Warmzustand bis 1 000 °C.

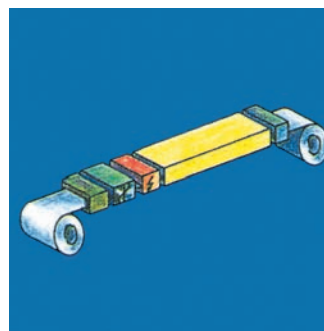
Auch beim Kaltwalzplattieren zu Verbundstoffen (z.B. Kupfer/Aluminium usw.) leisten unsere Walzenbürsten unverzichtbare Dienste. Eine wichtige Voraussetzung für die gute Haftung der „Plattierpartner“ ist eine völlig fettfreie und metallisch reine Bandoberfläche mit anschließendem Aktivieren und Aufrauhern zur Oberflächenvergrößerung. Mit KULLEN

Walzenbürsten werden die Bürstergebnisse optimiert und Probleme wie Haftungsfehler usw. minimiert. Das Entfernen von Anlauffarben und das Polieren von wärmebehandelten (gehärteten) Stahl- und Edelstahlbändern ist kein Problem für unsere Walzenbürsten mit Feindraht- bzw. Pflanzenfaserbesatz in Verbindung mit zusätzlichen Schleifmitteln.



*Bürstmaschine mit ausgezogenem Schnellwechselsystem für die Walzenbürsten in einer Reinigungslinie*

*Brushing machine with the rapid brush exchange system pulled out in a clearing line*



# Roller brush application in the rolling mill industry

**Rolling, rolling, rolling – for decades we have constantly developed our roller brush production know-how for the rolling mill industry based on our longterm experience and co-operation with our customers.**

We offer you the most versatile assortment worldwide of roller brush

systems and our wide experience allows us to specify which brush system might be the optimum solution for your brushing problem. We ascertain all data regarding the operating conditions in your strip treatment lines i.e. brushing machines as well as important details about the concentration (pH-value) and temperature of the applied medium. The

latter information is essential to stipulate the correct fill material – see also page 8 to 15 where our large range of available fill materials and their qualities are described. We would like to point out particularly our special synthetic bristles based on PA or PP which we developed for the rolling mill industry.

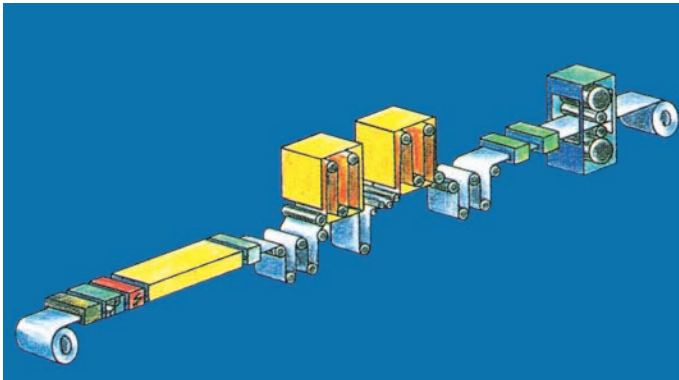
stainless steel sheets i.e. reduction of the depth of roughness  
– for removal of mill abrasion and impurity of the strip surface  
– to activate and enlarge the strip surface before processing or coating

In general, roller brushes are applied in the above-described operations in pickling lines, cleaning lines, pickling and annealing lines, continuous annealing lines, bright annealing lines for steel, stainless steel, aluminium and heavy metal strips as well as strip pre- and aftertreatment in the electrolytic processing with zinc, tin, chromium, nickel, brass, copper etc.. We also use roller brushes for hot galvanising with zinc, aluminium-zinc and other alloys as well as colour coating. They are also indispensable for the cladding process to obtain ply-metal (e.g. copper/aluminium etc.) as one of the most important conditions to get a perfect adherence of the plated metals is an absolutely degreased and metallically pure strip surface and a subsequent activating and roughing to enlarge the surface. The KULLEN roller brushes optimize your brushing results and diminish adherence problems almost others. Our roller brushes also allow easy removal of blooming colours or tarnish and polish tempered steel and stainless steel strips perfectly with fine wires or vegetable fibre fill and additional abrasives.

## Applications

Roller brushes are used in brushing machines for strip production

- as support for the descaling process
- in order to remove pickling residue
- in degreasing lines applying alkaline, cold detergent, de-mineralised water or the electrolytic degreasing process
- to avoid the silver-bronze-effect on



*Diese KULLEN-Walzenbürsten mit Befestigungsringen und verschiebbaren Auswuchtgewichten bewirken durchabsoluten Rundlauf ohne Restunwucht und ihre hohe Besatzdichte eine optimale Reinigung*

*KULLEN roller brushes with fixing rings and movable balancing weights achieve optimum cleaning results due to their perfect concentricity without remnant unbalance and their high density*



# Walzenbürsten: Spezialitäten für die Walzwerkindustrie

**Spezialitäten liegen uns besonders. Wie die KULLEN INTENSIV-Schleifwalzenbürste mit ANDERLON-Schleifborsten beweist.**

Diese Bürstenkonstruktion konnte nur durch langjährige Erfahrung, unter anderem bei der Oberflächenbearbeitung von Edelstahlbändern, entwickelt werden. Die Intensiv-Schleifwalzenbürste muß den stärksten Beanspruchungen standhalten können: In Sonder-Bürstmaschinen, deren Konstruktion in der Antriebsleistung (z.B.: 65 kw je 1000 mm Bandbreite), Lagerung der Bürsten und Gegen Druckwalzen, Bürstenanstellung mit Arretierung und Schnellabhebung usw. auf diese extremen Bedingungen abgestimmt ist.

Denn wie der Name schon sagt, erreichen wir einen **intensiven Bürsteffekt** durch die in hoher Präzision mit äußerst dichter und im Spezialverfahren geschliffener Bürstoberfläche hergestellten Bürsten. **Körper mit Innenbeflutung** werden von uns problemlos gefertigt, wenn dies erforderlich ist. Ein einwandfreier Rundlauf ist durch das Auswuchten in der Güte G 2.5 nach ISO 1940 gewährleistet. In vielen Bereichen der Bandherstel-

lung ist der intensive Bürsteffekt bereits die Voraussetzung, um die geforderten Oberflächenqualitäten der weiterverarbeitenden Industrie sicherzustellen.

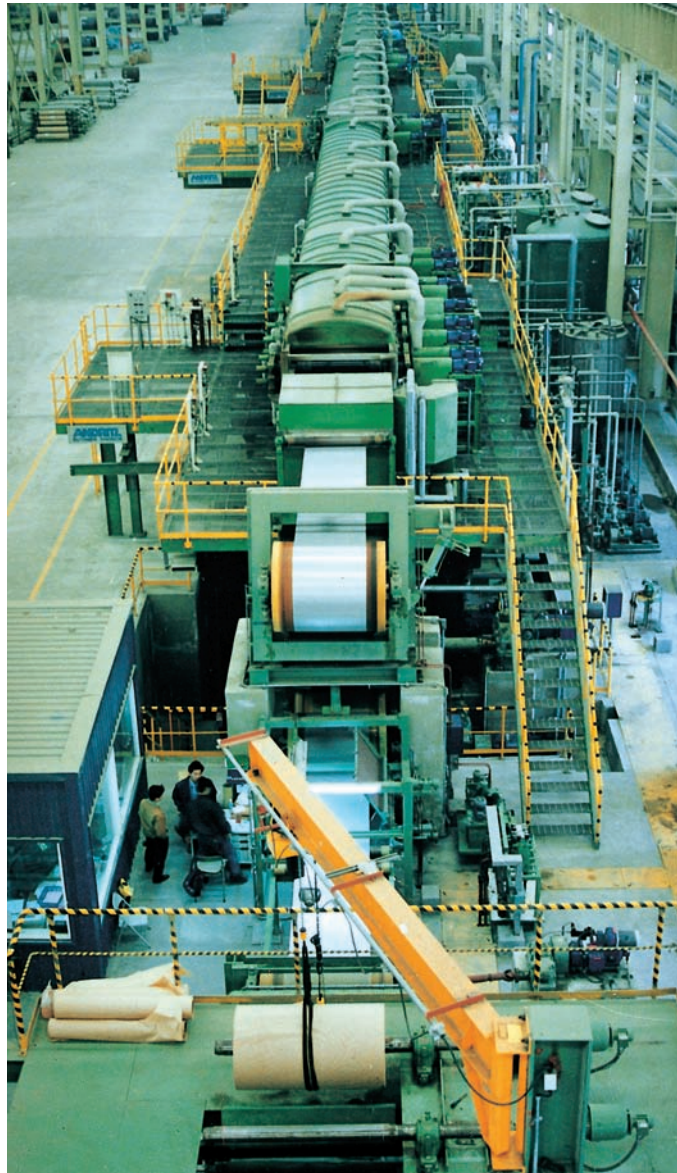
## Anwendungsbereiche

KULLEN INTENSIV-Schleifwalzenbürsten zeichnen sich durch ihr hervorragendes Preis-Leistungs-Verhältnis

aus, vor allem im Einsatz

- bei Glühbeizlinien für warmgewaltes Edelstahlband vor und zwischen den Beizbehältern zur Unterstützung der Entzunderung, zum Reduzieren der Rauhtiefe und zum Vermeiden des Silberbronzeeffektes
- bei elektrolytischen Veredelungslinien am Anlagenende als „Polisher“.

- bei Fräsmaschinen zur Schwermetallbearbeitung am Anlagenende zum Beseitigen von Flittern und zum Abtragen von Aufwerfungen
- nach dem Beizen von Schwermetallbändern zum Erzeugen eines Oberflächenfinish oder einer definierten Bandrauhigkeit.



*Eine Conti-Glüh-Beizlinie für warmgewaltes Edelstahlband*

*A continuous pickling-annealing line for hot rolled stainless steel strips*



*KULLEN INTENSIV-Schleifwalzenbürsten mit höchster Besatzdichte und geschliffener Oberfläche*

# Special roller brushes for the rolling mill industry

**We can offer all specialities – especially INTENSIVE roller brushes filled with ANDERLON abrasive filaments.**

This particular brush was constructed for special brushing machines in order to work at extreme conditions and to obtain an **intensive brushing effect** – hence the name. The intensive results are due to specially

ground brush surface and the highly precise production process.

We also manufacture **cores with an inside floating system** on request and offer a perfect brush concentricity due to our balancing to standard G 2.5, according to ISO 1940.

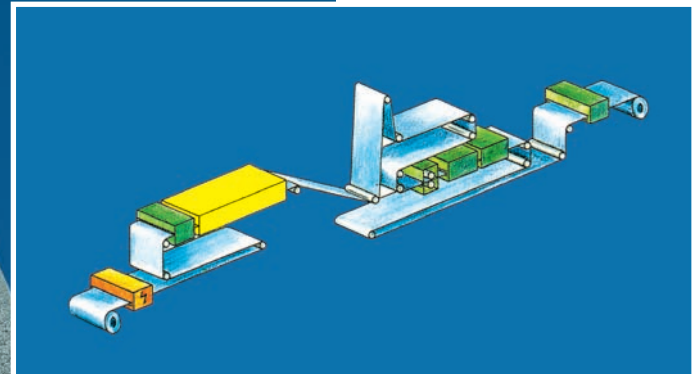
We also might point out that in many fields of strip production the intensive

brushing effect is a necessity to obtain a surface quality standard required by the manufacturing industry.

## **Application purposes**

KULLEN INTENSIVE abrasive roller brushes also offer a considerable cost-performance ratio in particular when applied in pickling-annealing

lines for hot rolled stainless steel strips to support descaling and reduction of the depth of roughness. They are also used in electrolytic processing lines at the end of the lines as "polishers."



*Conti-Glüh-  
Beizlinie*

*Conti-pickling-  
annealing line*

*KULLEN INTENSIVE abrasive roller  
brushes with highest fill density  
and ground surface*

 **Kullen**  
Die Welt der Bürstentechnik

# Walzenbürsten für Aluminiumwalzwerke

**Die sprichwörtlich schwäbische Gründlichkeit ist eine unserer stärksten Tugenden. Die Arbeitsrollenreinigung im Warmwalzgerüst gehört deshalb zu den bevorzugten Disziplinen von KULLEN.**

Wir erzielen strichfreie Oberflächen bei warmgewalzten Bandoberflächen. Dies ist eine wichtige Voraussetzung für die von der weiterverarbeitenden Industrie geforderten Oberflächenqualitäten bei kaltgewalzten Bändern. Durch die Reinigung der Arbeitswalzen im Warmwalzgerüst mit oszillierenden Walzenbürsten wird die sich während des Walzprozesses aufbauende Aluminium-Oxidschicht abgetragen, wobei ein gleichmäßiger Restfilm beibehalten werden muß. Unsere Walzenbürsten sind genau auf die Betriebsbedingungen des Walzgerüsts bzw. der Reinigungsvorrichtung sowie die verwendete Emulsion und Oberflächenbeschaffenheit der Arbeitsrollen abgestimmt. Auch die Umlenkrollenreinigung im Warmwalzgerüst wird mit unseren Walzenbürsten ohne Probleme gelöst. Diese

komplexen Anforderungen erfüllen KULLEN Walzenbürsten seit Jahrzehnten in zahlreichen Walzwerken im Inland und Ausland.

## **Merkmale der Bürsten**

- Spiralbürstenbeläge System DBS oder STS werden endlos dicht unter exakt gesteuertem, radialem Zug und axialem Druck montiert. Dadurch entsteht eine formschlüssige Verbindung zum Walzenbürstenkörper
- Die Metallbandfassungen der Spiralbürsten sind speziell für Innen- und Außenbeflutung ausgebildet.
- Abgestimmte hohe Besatzdichte
- Bürstenoberfläche einwandfrei in Lauf- und Axialrichtung auf Rundlauf geschert und geschliffen, wenn erforderlich mit balliger Oberfläche konvex oder Hohlschliff konkav
- elektrodynamisch ausgewuchtet für den gewünschten Drehzahlbereich, Auswuchtgüte G 2,5 nach ISO 1940.

## **Besatzarten**

Je nach den betrieblichen Gegeben-

heiten werden Stahldrähte verschiedener Qualitäten, Edelstahl draht oder ANDERLON-Schleifborsten in diversen Korngrößen verwendet.

## **Kaltwalzgerüst**

Hier werden unsere Walzenbürsten mit weichem Kunstborstenbesatz zum Reinigen, d.h. Beseitigen von feinsten Aluminiumpartikeln an Umlenk- und

Meßrollen, aber auch an Arbeits- oder Stützrollen verwendet.

## **Weitere Anwendungsfälle**

gibt es bei der Oberflächenbearbeitung von Bändern und Blechen

- zum Mattieren (z.B. Dekoroberfläche oder Litho-Qualität) und
- zum Aufrauhern und Reinigen vor der Beschichtung oder dem Plattieren.



*Spiralwalzenbürsten zur Reinigung von Stütz- und Meßrollen im Alu-Kaltwalzgerüst*

*Spiral roller brushes for cleaning of support and measuring rolls in aluminium cold rolling mills*



*Warmwalzgerüst für Aluminiumbänder*

*Hot rolling stand for aluminium strips*

# Roller brushes used in aluminium rolling mills

**The proverbial “Swabian” thoroughness is one of our outstanding qualities – that’s of course why KULLEN prefers the cleaning of working rolls in hot rolling stands.**

Applying our brushes on hot-rolled strips surfaces free of striation are obtained which is also an important quality requirement of the manufactu-

ring industry regarding the grade of cold-rolled strips. In the cleaning process of working rolls in aluminium hot rolling mills normally oscillating roller brushes are used for removal of the aluminium-oxide layer, which was built during the rolling process. A slight and even particle coating must remain on the strip. We optimized the construction of our roller brushes

and adapted them exactly to the working conditions in rolling stands i.e. the corresponding cleaning devices, the rolling emulsion used and the surface quality of the working rolls. Our brushes have kept up perfectly with these complex tasks in various rolling mills in Germany and abroad for decades due to continuous development.

## Brush qualities

- high fill density
- a surface perfectly trimmed and ground for concentricity or, if required, a ground surface trim either convex or concave
- electrodynamical balancing as per the required rotation speed limit, balancing grade G 2,5 according to ISO 1940.

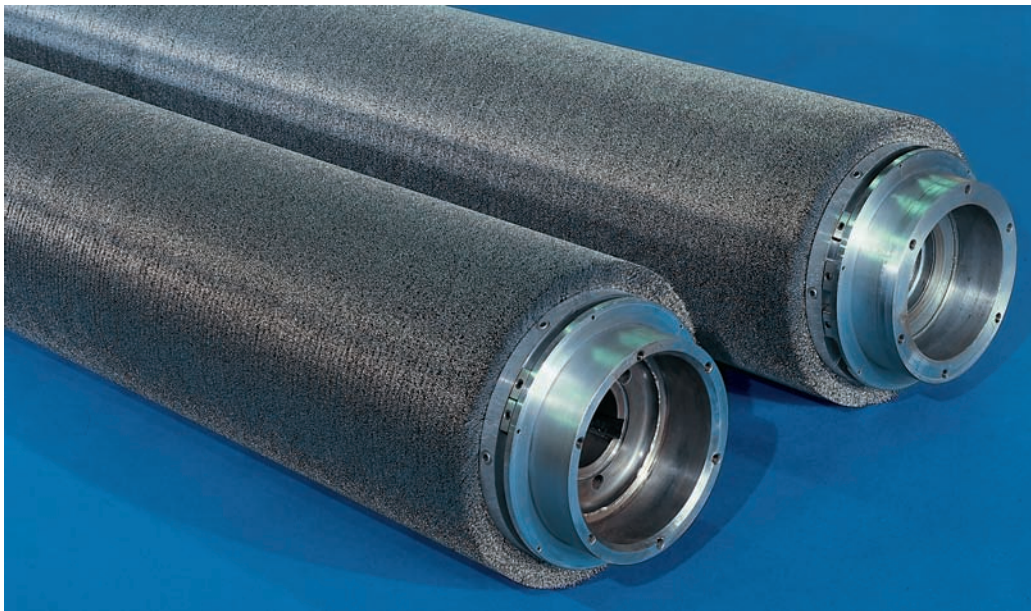
## Fill qualities

According to the working conditions in the mill we offer different steel wire qualities, stainless steel wires or ANDERLON abrasive bristles with various grit sizes.

## Cold rolling stands

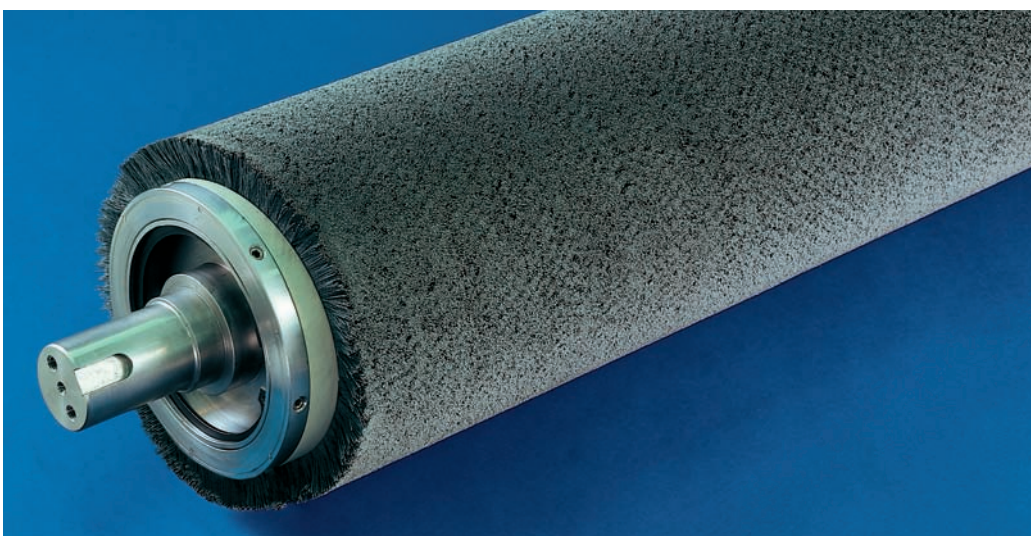
In cold rolling mills the operators normally use roller brushes with a soft synthetic fill material for cleaning processes e.g. removal of very fine aluminium particles from deflection and measuring rolls, working or support rolls. Furthermore our brushes are applied for surface treatment of strips and sheets, for instance

- for depolishing or dulling (e.g. decorative surfaces or litho-quality)
- for roughening before coating



*Bei präzise gesteuerter Anstellungsverrichtung bewähren sich unsere geschliffenen Spiralwalzenbürsten mit hoher Oberflächendichte im Alu-Warmwalzgerüst*

*Spiral roller brushes with ground and extremely dense surface used for cleaning of working rolls with a precisely controlled adjusting equipment*



*Spiralwalzenbürsten mit ANDERLON-Schleifborsten*

*Spiral roller brushes with ANDERLON abrasive fill*

# Ofentransportrollen mit Drahtbestückung

**Rolle vorwärts. In der Aluminiumindustrie spielt KULLEN seit Jahren eine tragende Rolle im täglichen Arbeitsprozeß. Seit 1981 wurden weltweit in HHT- und NHT-Ofen für Neuanlagen oder Ofenerweiterungen drahtbestückte Ofentransportrollen von KULLEN eingebaut. Durch zahlreiche empirische Untersuchungen in Zusammenarbeit mit unseren Kunden und Testeinrichtungen während und nach der Produktion wurden Ergebnisse erreicht, die über Jahre hinaus maximale Produktionsergebnisse sicherstellen.**

## Hervorragende Merkmale

- Dieses System mit Drahtbestückung überbrückt im Feinbereich die Relativbewegungen zwischen Band bzw. Platte und Transportrolle. Dadurch werden Materialablagerungen (pick up) auf der Rolle vermieden.
- besonders gleichmäßig verteilte Drahtanordnung mit maximal möglicher Oberflächendichte, abgestimmt auf die jeweiligen Betriebsbedingungen
- senkrechte Anordnung der Drähte in der Bürstenbandfassung System DBS, wobei als Besatzmaterial hochhitzebeständige Spezialdrähte verwendet werden
- Bürstenoberfläche optimal auf Rundlauf geschert und griffrei in axialer und radialer Richtung geschliffen. Hierzu verfügen wir über das weltweit einzigartige Bearbeitungszentrum. Es wurde und wird, unter anderem für den Bereich Aluminium, laufend durch

- die aktuellen Erkenntnisse aus der Produktion weiterentwickelt
- vorzügliches Transportverhalten, d.h. geringster Spurverlauf im Millimeterbereich, dadurch:
- maximale Auslastung des Ofenraumes
- beste Oberfläche der durch den Ofen transportierten Platten und lange Lebensdauer der Rollen-

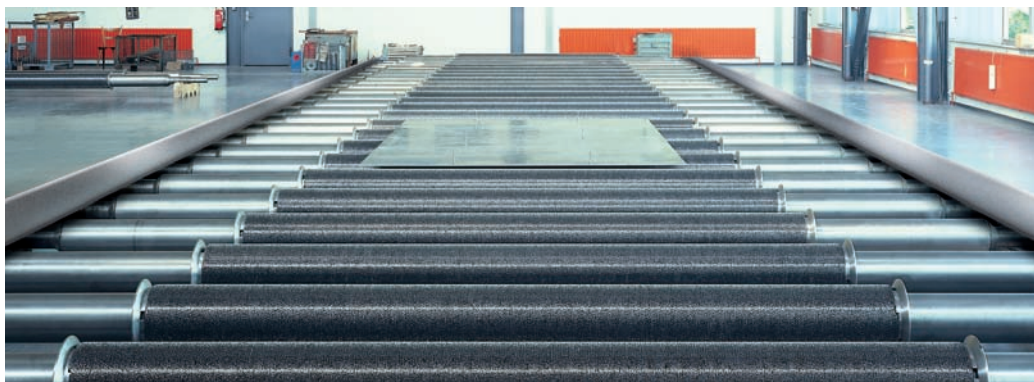
bürsten; so arbeiten im Jahr 1982 in Betrieb genommene Rollen heute noch zur vollen Zufriedenheit.

## Temperaturbereich bis 1350 °C

KULLEN war auch der erste Bürstenhersteller, der schon im Jahre 1984 in Zusammenarbeit mit einem Stahlbandwalzwerk Transportrollenbürsten

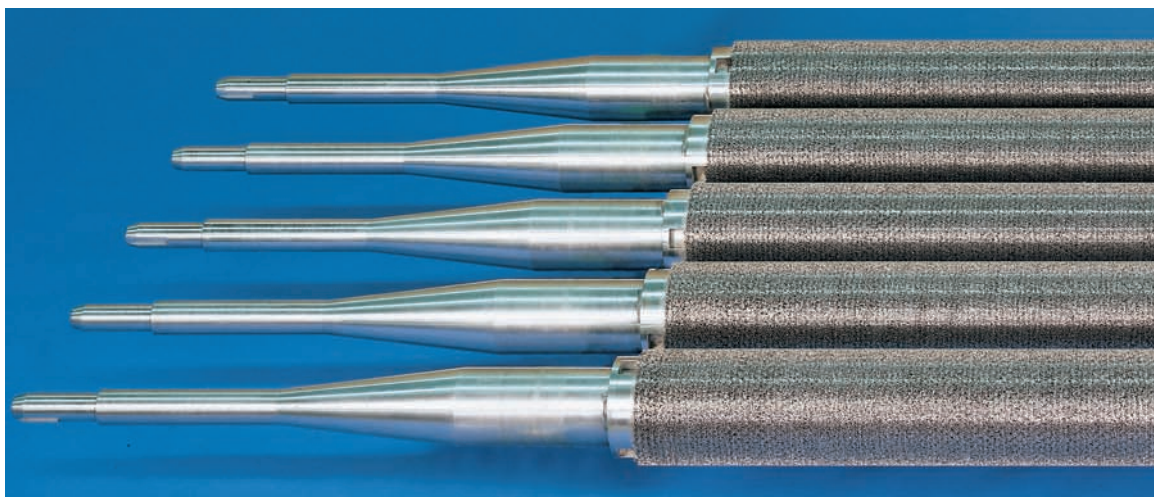
für den Hochtemperaturbereich mit den zuvor beschriebenen Merkmalen entwickelte. Seither wurden zahlreiche Rollen geliefert für:

- die Reduktionszone in Band-Feuerzinkungslinien mit Horizontaldurchlauf
- Bandhärteanlagen
- die Elektrobund- und Edelstahlband-Industrie.



*KULLEN Transportrollenbürsten für Aluminium-Durchlaufglühöfen werden grundsätzlich in einer Testlinie auf ihre Tracking-Eigenschaften geprüft.*

*KULLEN transport roller brushes for aluminium continuous annealing furnaces are principally tested on our test track in order to check the track placement.*



*Ofentransportrollenbürsten bewähren sich bei Stahlband-Walzwerken im Hochtemperaturbereich bis 1350 °C z. B. in Feuerverzinkungslinien, Bandhärteanlagen sowie in der Elektrobund- und Edelstahlband-Industrie.*

# Furnace transport rollers with wire filling

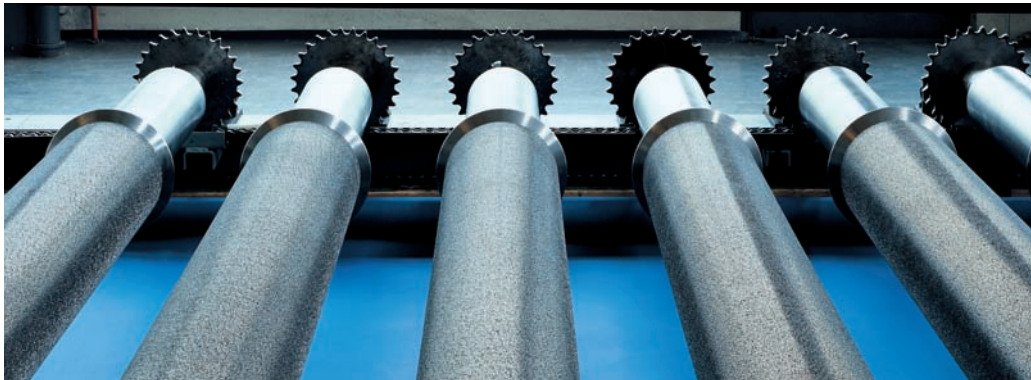
**Forward roll! The KULLEN transport rollers have played a leading role in the daily working process of aluminium mills for years. Since 1981 we have equipped HHT and NHT furnaces in construction or modernisation worldwide with our wire-filled furnace transport rollers. Due to our**

**good cooperation with our customers and the test tracks during and after the brush production we experienced results with our furnace transport rollers which guarantee maximum and optimum production outputs for years.**

## **Special qualities**

- a particularly even and well distributed wire configuration with maximum surface density matching the particular working conditions
- vertically arranged wires in the brush backing and highly heat resistant special wires as fill material

- a brush surface perfectly trimmed and ground for concentricity, absolutely smooth and without protruding wire ends in either axial or radial direction. To grant this quality we use a grinding facility which was especially designed and developed for the requirements of the aluminium industry
- excellent tracking qualities i. e. smallest possible track placement in millimeter scale which allows the best surface condition of the plate transported through the furnace and a long lifetime of the roller brushes - for example, transport rollers that started operation in 1982 are still working absolutely satisfactorily.



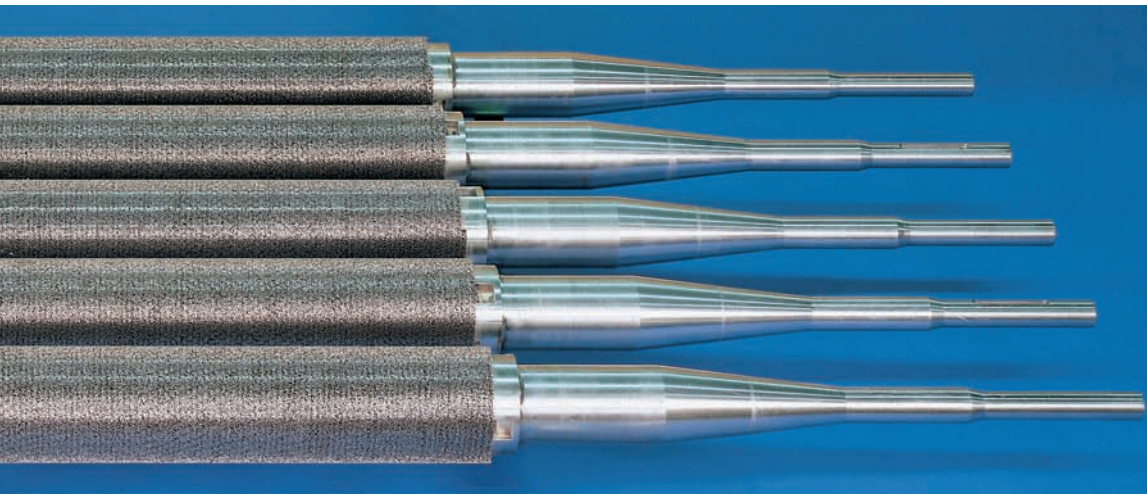
*Eine optimale Bürstenoberfläche bei senkrechter Anordnung der Drähte, griffrei in axialer und radialer Richtung geschliffen, ist die Voraussetzung für eine einwandfreie Funktion der Transportrollen.*

*An important condition for a perfect application of the transport roller is an optimum brush surface with vertically arranged wires and a smooth grinding finish in axial and radial direction.*

## **Temperatures up to 1350 °C**

KULLEN was the first brush manufacturer that developed transport roller brushes for high temperature furnaces together with a steel rolling mill showing all the above-mentioned qualities. Since then we have supplied a lot of rollers for

- reduction zones in strip hot galvanising lines with horizontal pass
- strip hardening plants
- the electric quality strip and stainless steel strip industry



*Transport rollers for reduction zones up to 1350 °C - such brushes prove worthwhile in steel strip rolling mills with high temperature operations up to 1350 °C as well as in hot galvanising lines, strip hardening plants and the electric quality and stainless steel strip industry.*

# Tips für den Konstrukteur und Anwender

## Bei der Auswahl der optimalen Walzenbürstenkonstruktion sind folgende Punkte besonders wichtig und zu berücksichtigen:

leichtere oder schwere Bürstarbeit bzw. erwünschter Bürsteffekt, davon abhängige Eintauchtiefe und Besatzdichte sowie Umfangsgeschwindigkeit oder Drehzahl; Durchlaufgeschwindigkeit der Werkstücke, Trocken- oder Naßbetrieb, normale, hohe oder niedrige Temperatur, normale oder aggressive Medien, Platzbedarf, richtiges Verhältnis der Bürstenabmessungen ( $\varnothing$ : Länge/Arbeitsweite), Gewichtslimit.

### Leichtere Bürstarbeiten

sind beispielsweise Waschen, Entstauben, Glänzen usw.

### Schwere Bürstarbeiten

sind z.B. Aufrauen, Mattieren oder Entgraten von metallischen Oberflächen. Entfernen von Rückständen aus klebrigen, zähen oder nassen Stoffen, Zement, Kohle, Sand usw.

### Eintauchtiefe (ET)

Bei geringer Eintauchtiefe wird eine effektive Bürstwirkung erzielt, weil die Bürste mit den Borsten- bzw. Drahtspitzen arbeitet und eine gleichmäßige Abnutzung des Besatzes gewährleistet ist. Ein zu hoher Anpreßdruck, d.h. zu große Eintauchtiefe kann zur Ermüdung des Besatzmaterials und dadurch zu vorzeitigem Borstenbruch führen. Eine präzis parallel gesteuerte

Bürstenanstellung gegen einen verstellbaren Anschlag oder durch Weggeber ist eine wichtige Voraussetzung für die optimale Eintauchtiefe. Als Basis dient die Stromaufnahme im Leerlauf. Durch Festlegung der Eintauchtiefe (Anpressen der Bürste) ergibt sich die Gesamtstromaufnahme. Die laufende Steuerung empfehlen wir über die sich daraus ergebende Differenzstromaufnahme.

### Drehzahl/Umfangsgeschwindigkeit/Vorschub

Diese ist nur in Verbindung mit der zu wählenden Walzenbürstenkonstruktion und den gegebenen Einsatzbedingungen festzulegen. Die maximalen Umfangsgeschwindigkeiten sind auf den folgenden Seiten in den Beschreibungen der verschiedenen Walzenbürsten-Serien aufgeführt.

### Verhältnis Bürstendurchmesser zu Länge (Arbeitsbreite)

Die Durchbiegung („ $f_m$ “ siehe Schemazeichnung S. 31) wird beeinflusst durch folgende Werte: Gewicht des Körpers und der Bürstenbestückung, Lagerabstand, Körperwerkstoff und Widerstandsmoment (abhängig vom Querschnitt des Körpers). Die Durchbiegung bestimmt die Stabilität (kritische Drehzahl) der kompletten rotierenden Walzenbürsten.

### Antriebsleistungen

Die Antriebsleistung für Walzenbürsten ist von einer Reihe von Einflüssen abhängig und kann nur nach Festle-

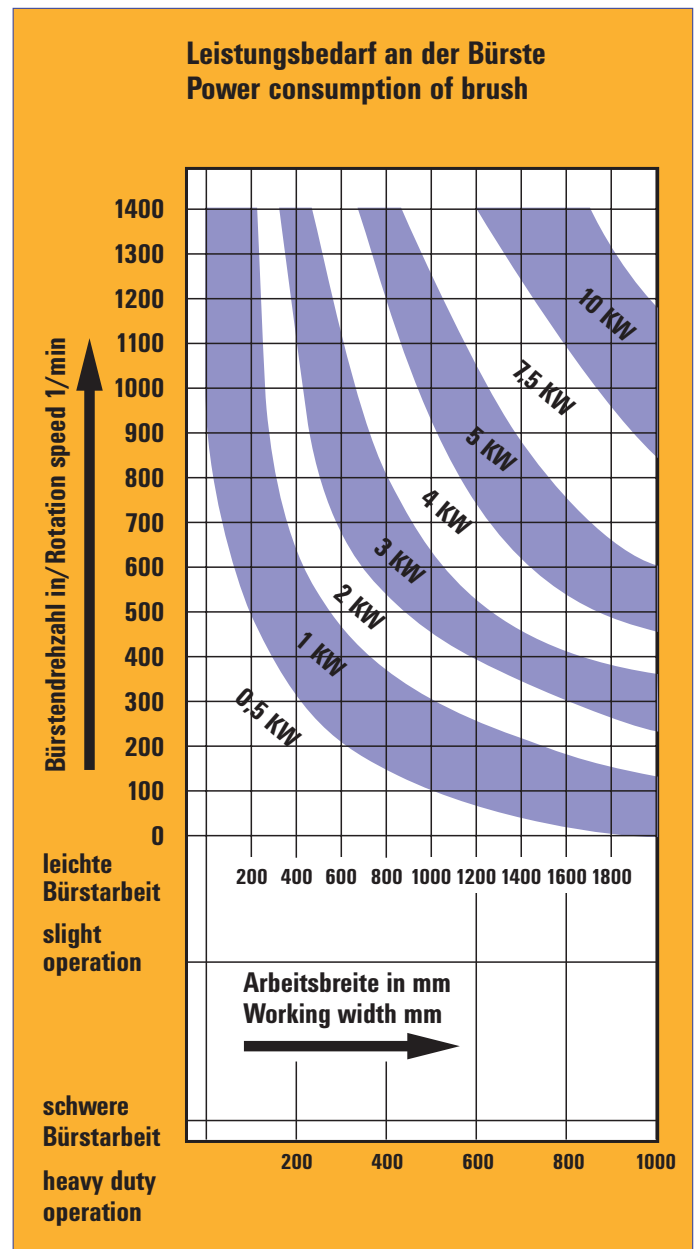
gung aller Daten bestimmt werden. Bitte berücksichtigen Sie folgende Faktoren:

**Gewicht:** Beeinflußbar durch Durchmesser, Länge, Walzenkörperkonstruktion, Art der Halterung und des Besatzmaterials.

**Anpreßdruck:** Je geringer die Eintauchtiefe des Bürstenbesatzes ist, desto weniger Antriebsleistung

benötigen Sie.

**Besatzmaterial:** Bei weichen Besatzarten ist der Widerstand geringer. Stärkeres, aggressiveres Besatzmaterial erfordert eine größere Antriebsleistung. Das Diagramm zeigt Ihnen unverbindliche **Richtwerte der Antriebsleistung** auf, wobei ein Durchmesser von 300 mm zugrunde gelegt wurde.



# Tips for designers and operators

## In order to select the best roller brush construction for your purposes we offer the following essential hints:

light- or heavy-duty operation i. e. required brushing effect, the necessary immersion depth and fill density as well as surface or rotational brush speed, forward feed speed of the

workpieces, dry or wet operation, low, medium or high temperature, normal or aggressive medium, required space, correct relation of the brush dimensions (dia.: length/ mode of operation) and weight limit.

### Light-duty operations

e. g. washing, dusting, polishing etc.

### Heavy-duty operations

e. g. roughening, depolishing or deadening, deburring of metallic surfaces, removal of residues of sticky, thick or wet material, cement, coal or sand etc.

### Immersion depth (ET)

An effective brushing result can be obtained with a slight immersion depth as the brush works correctly with the bristle or wire ends and thus guarantees an even abrasion of the fill material. If the pressure against the workpiece e. g. the immersion depth is excessive the fill material will wear and break very quickly. In order to avoid this situation we recommend a precisely controlled brush adjustment against the limit stop as essential condition for an optimum immersion depth.

### Circumferential and rotational speed/forward feed

These characteristics can only be fixed in relation to the desired brush construction and the working conditions in the customer's line. Nevertheless, we have indicated the maximum surface speeds in the separate roller brush descriptions on the following pages.

### Relationship between brush diameter and length (face width)

The deflection („ $f_m$ “, see key plan page 31) will be influenced by the following declarations of value: weight of the core and the filling of the brush, distance of bearings, core material and section modulus (depending of cross section of the core). The deflection definite the stability (critical speed) of the rotating roller brush.

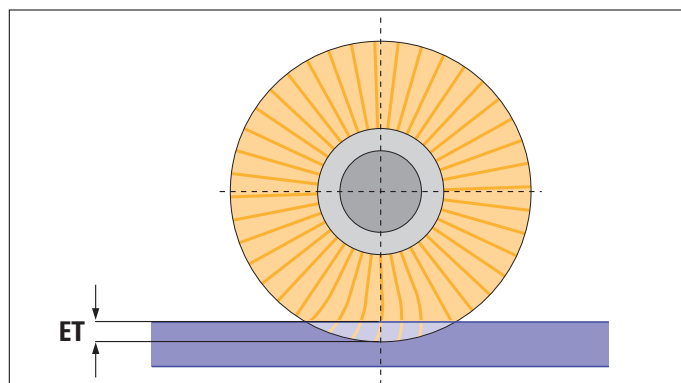
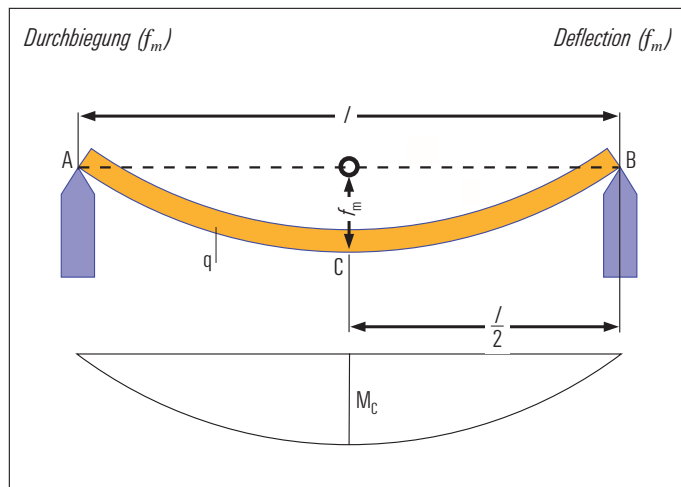
### Drive capacity

The drive capacity for roller brushes depends on several conditions and therefore can only be fixed according to all essential data. Please consider the following factors:

Weight: can be influenced by the diameter, length, roller core construction, fixing device and fill material.

Pressure against workpiece: the smaller the immersion depth of the fill material, the lower the drive capacity required.

Fill material: using soft fill materials means a lower resistance whereas a harder, more aggressive fill material requires a higher drive capacity. Our diagram shows typical **standard values for the drive capacity** for a given diameter of 300 mm.





# Tips für den Konstrukteur und Anwender

## Was tun, wenn unerwünschte Bürsteeffekte auftreten?

Bürstwirkung zu gering:

- Umfangsgeschwindigkeit erhöhen durch größeren Bürstendurchmesser oder höhere Umdrehungszahl (max. 1/min beachten).
- Bürste mit geringerer sichtbarer Borsten- bzw. Drahtlänge einsetzen = höhere Besatzdichte bei gleichbleibendem Bürsten-Gesamtdurchmesser (siehe Grafik)
- Bürste mit größerem Besatzdurchmesser einsetzen.

Bürstwirkung zu stark:

- Umfangsgeschwindigkeit reduzieren durch kleineren Bürstendurchmesser oder niedrigere Umdrehungszahl
- Bürste mit größerer sichtbarer Borsten- bzw. Drahtlänge einsetzen

= geringere Besatzdichte bei gleichbleibendem Bürsten-Gesamtdurchmesser

- Bürste mit kleinerem Besatzdurchmesser einsetzen.

Oberflächenfinish zu grob:

- Bürste mit größerer sichtbarer Borsten- bzw. Drahtlänge einsetzen = geringere Besatzdichte bei gleichbleibendem Bürsten-Gesamtdurchmesser
- Besatzdurchmesser reduzieren.

Oberflächenfinish zu fein:

- Bürste mit geringerer sichtbarer Borsten- bzw. Drahtlänge einsetzen = höhere Besatzdichte bei gleichbleibendem Bürsten-Außendurchmesser
- Besatzdurchmesser erhöhen.



*Der Abschervorgang an einer Walzenbürste*

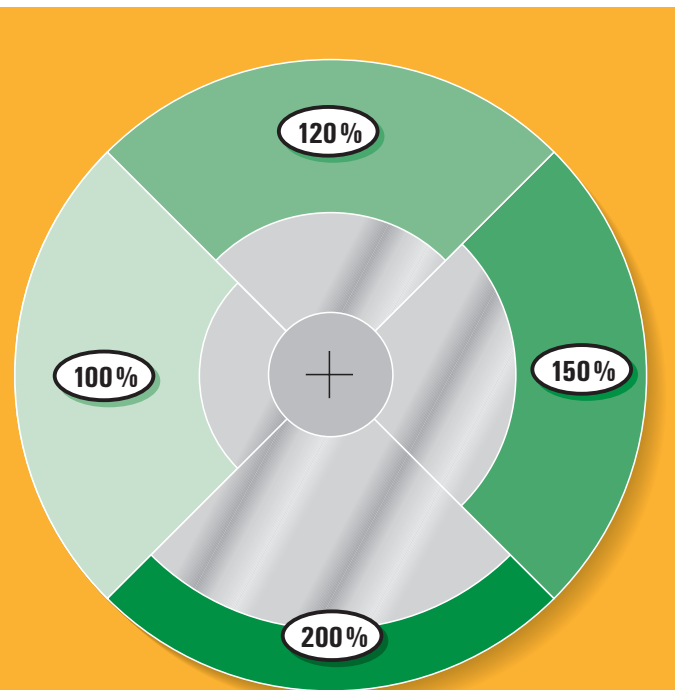
*How to trim a roller brush*

## Unregelmäßig abgenutzte Besattoberflächen

Werden Besattoberflächen von Walzenbürsten (z. B. durch Bandeinlauf) ungleich abgenutzt, bieten wir Kunden mit ständigem Bedarf die Möglichkeit, unseren Scherapparat Typ SA-1 oder die Schleifvorrichtung SV-1 zu kaufen. Damit können die Unregelmäßigkeiten egalisiert bzw. überschliffen werden.

## Sie möchten ein Angebot? Mit der Anfragetabelle auf Seite 33 kein Problem!

**Besonders fix geht's per Fax.** Zum Eintragen der Abmessungen kopieren Sie einfach eine Zeichnung des von Ihnen gewünschten Walzenbürstentyps. Auf den Seiten 34 bis 67 finden Sie die entsprechenden Zeichnungen.



**Prozentuale Veränderung der Besatzdichte** bei unterschiedlichem Körperdurchmesser (sichtbare Borsten-/Draht-Länge) und gleichbleibendem Bürsten-Außendurchmesser

**Fluctuation of the fill density in percent** when using different core diameters (free trim height wire/bristle) and a constant outside diameter



*KULLEN Schleifvorrichtung Typ SV-1*



*KULLEN Scherapparat Typ SA-1*

*KULLEN trimming device type SA-1*

# Tips for designers and operators

## Solutions for incorrect brush effects

The brush efficiency is too low:

- increase the surface speed by using a larger brush diameter or a higher rotation speed (take the max. 1/min in consideration)
- use a brush with a smaller free trim height = higher fill density,

but keep the same brush total diameter (see diagram)

- use a brush with a larger fill (wire or bristle) diameter

The brush efficiency is excessive:

- reduce the surface speed by using a smaller brush diameter or a lower rotation speed
- use a brush with a larger free trim

height = lighter fill density, but keep the same brush total diameter

- use a brush with a smaller fill (wire or bristle) diameter

The surface finish is too coarse:

- use a brush with a larger free trim height = lighter fill density, but keep the same brush outside diameter (see diagram)

- use a brush with a smaller fill (wire or bristle) diameter

The surface finish is too fine:

- use a brush with a smaller free trim height = higher fill density, but keep the same brush total diameter
- use a brush with a larger fill (wire or bristle) diameter

## The brush surface wears irregularly

Where the fill surface of a roller brush wears unevenly (e. g. caused by strip run-in) we offer a trimming device type SA-1 or grinding machine SV-1 to our customers with a permanent requirement to level and re-grind their KULLEN roller brushes.

You wish to receive an offer? No problem with the table on this page. To fill in measurements just copy the drawing of the needed roller brush (see pages 34 to 67).

Walzenbürsten-Daten	Data Sheet – Roller brushes
<b>Wichtige Angaben zu Ihrer Anfrage</b>	<b>Important details concerning your enquiry</b>
Firma	Company
Werk	Factory
Abteilung	Division
Produktionslinie	Production line
<b>Genaue Schilderung des Einzelfalles</b>	<b>Detailed specification</b>
Erwünschter Bürsteneffekt	Kind of brushing effect
<b>Angaben über das zu bearbeitende Material</b>	<b>Details concerning material to be treated</b>
Form (z.B. Band, Platten)	Form (strips, plates)
Qualität (Werkstoff, Oberfläche, Härte)	Quality (kind of material, surface, hardness)
Planheit in Längs- und Querrichtung	Surface evenness
Abmessungen:	Dimensions:
Stärke von ... bis ... mm	Thickness from ... up to ... mm
Breite von ... bis ... mm	Width from ... up to ... mm
<b>Betriebsbedingungen</b>	<b>Working conditions</b>
Hersteller der Bürstmaschine:	Supplier of brushing machine:
Durchlaufgeschwindigkeit von ... bis ... m/min.	Continuous speed from ... up to ... m/min.
Trockenbetrieb oder Naßbetrieb	Wet or dry treatment
Medium (Wasser, Lauge, verschleppte Säure, Konz. [%], pH-Wert)	Liquid (water, alkaline solution, carried-over acid, [%] PH-value)
Temperatur (°C)	Temperature (°C)
Bürstendrehzahl konstant (UpM), regelbar von ... bis ... 1/min	Speed of brush constant (RPM), varying from ... to ... 1/min
Antriebsleistung der Bürste (kW)	Driving power (kW)
Stromaufnahme in Ampere bei Leerlauf bzw. unter Last	Current consumption (ampere) running with unloaded ... loaded ...
Eintauchtiefe der Bürste (ET) mm	Depth of immersion (ET) mm
<b>Bürstenabmessungen</b>	<b>Brush dimensions</b>
(siehe Zeichnungen auf den Seiten 34 – 67)	(See drawings, pages 34 – 67)
Körper-D (KD)	Core diameter (KD)
Gesamt-D (GD)	Total diameter (GD)
Besatzlänge (BLG)	Face width (BLG)
Gesamtlänge (GLG)	Total length (GLG)
<b>Besatzmaterial</b>	<b>Filling material</b>
Qualität (z.B. PA)	Quality (e. g. PA ...)
Borsten-/Drahtdurchmesser	Bristle-/wire-diameter
Glatt oder gewellt	Straight or crimped
Bei Schleifborsten die Kornqualität (Aluminiumoxid/Siliziumcarbid)	Grit quality of abrasive bristles (aluminium-oxide or silicon-carbide) and grit sizes (e. g. grit 80, 120, ...)
und die Korngröße (z.B. 80, 120, ...)	
Bürstenfassung aus Stahl, Stahl verzinkt, Edelstahl	Mounting made out of steel, coated steel, stainless steel
Körpermaterial	Core material
<b>Wenn bereits vorhanden, bitte Zeichnung des Walzenbürstenkörpers beifügen.</b>	<b>Please enclose drawing of brush core if already available.</b>

# DBS-Spiralbürstenbeläge, unmontiert

**Die Erfolgsspirale dreht sich weiter. Vor ca. 70 Jahren begann die Geschichte einer einzigartigen Bürste: der Spiralbürste mit der Doppelbandfassung. Bereits 1931 wurde KULLEN das Patent (DRP) erteilt. Seitdem wurde die Spiralbürste immer weiterentwickelt und in den unterschiedlichsten Ausführungsvarianten hergestellt. Ein Merkmal wurde dabei allerdings nie verändert: die Doppelbandfassung. Denn sie ist immer noch die sicherste Befestigungsart des Besatzmaterials, wie das hier dargestellte Aufbauschema eindrucksvoll verdeutlicht.**

## Lieferbare Bürstenfassungen

Wir fertigen die Spiralbürsten in vier verschiedenen Bürstenfassungstypen mit Windungsbreiten (WB) von 4 mm bis 18 mm.

Aus dieser Serie wählen wir die geeignete Bürstenfassung aus, wobei die Parameter – Bürsten-Körper- $\varnothing$  (KD), Besatzart, Besatzdichte, Verwendungszweck und Betriebsbedingungen beim Anwender berücksichtigt werden.

Bürstenfassungen sind in Stahl blank oder verzinkt sowie in rost-, säure- und temperaturbeständigen Werkstoffen 1.4301, 1.4571 und 1.4541 lieferbar.

Wir montieren die endlosen Spiralbürstenbeläge auf Walzenkörper unterschiedlicher Systeme (siehe Seiten 36 und 37). Die abgenutzten Spiralwalzenbürsten erhalten wir von unseren Kunden zum Neubesetzen. Wenn spezielle Montage- und Abschereinrichtungen beim Kunden vorhanden sind, liefern wir auch endlose Spiralbürstenbeläge zur Selbstmontage.

## Besatzanordnungen

Die Spiralbürstenbeläge können als Vollbesatz (1) oder spiralförmig mit Steigung (2) wie aus nebenstehender Tabelle ersichtlich, auf Walzenkörper montiert werden.

## Besatzdichte bei Vollbesatz

Die Vielfalt in der Besatzdichte ist mit keiner anderen Bürstenkonstruktion zu überbieten.

Wir unterscheiden:

EA 1 – hohe Besatzdichte

EA 2 – mittlere Besatzdichte

EA 3 – lichte Besatzdichte

Mittlere Besatzdichte ist Standardbasis. Je nach Besatzart und Abmessung kann außerdem „extrem dicht“ eine bis zu 75 % höhere Besatzdichte erreicht werden.

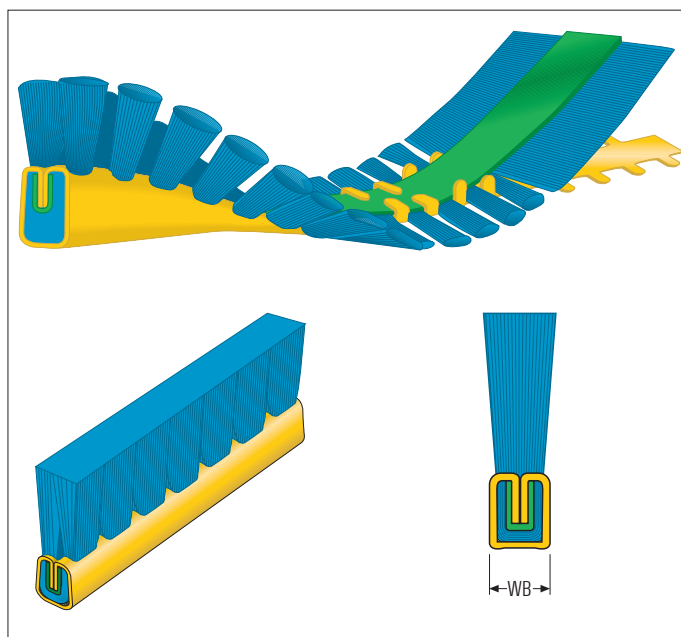
Welchen Vorteil die Spiralbürste hier bietet, sehen Sie im Vergleich mit den Walzenbürsten Typen 421 und 422 (siehe Seiten 56–59):

„mittel“ bei Spiralbürsten entspricht „dicht“, d.h. der höchstmöglichen Besatzdichte bei den Typen 421 und 422.

## Besatzarten

Nahezu alle auf den Seiten 8–15 beschriebenen Besatzmaterialien können eingesetzt werden.

Die maximalen Borsten- bzw. Drahtdurchmesser sind in der Tabelle für die verschiedenen Innendurchmesserbereiche (KD) der Spiralbürsten aufgeführt.



# DBS-Spiral brush coils, without shaft

Approx. 70 years ago the history of a unique brush type was founded – the spiral brush with a double-sheet backing tape. Back in 1931 KULLEN was already the patentee for this invention and since then we have been developing this brush type and have manufactured the most variations.

But one thing always remained the same: the twin or double-sheet backing tape. Because of our experience, this system is the most effective and safe method to fix the fill material – see our illustration which shows you the construction.

Available brush sections:

We manufacture our spiral brushes with four different section types in backing widths (WB) ranging from 4mm to 18mm. According to your requirement we choose the appropriate backing width considering the essential parameters: core diameter, fill material, fill density and working conditions. We supply backing tapes in bright steel as well as galvanised steel or stainless steel and acid/heat-resistant steel quality 1.4301, 1.4571, and 1.4541 (AISI 304, 316Ti). The loose and endless brush coils can be mounted on different roller brush core systems (see page 36 and 37) which our customers normally return in worn condition for refilling in our plant. Should our customer be in the position to assemble and trim the coils himself we can certainly supply loose coils for self-assembly.

## Fill configuration

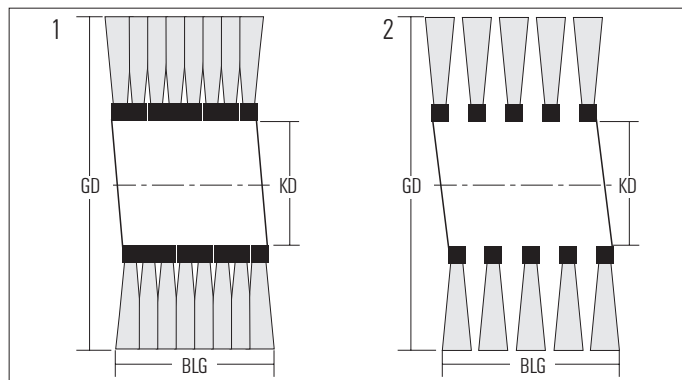
You can either select spiral brush coils mounted onto your brush core with compressed surface (1) or with pitched coils (2) as per enclosed table.

## Fill density at compressed surface

The spiral brush system offers a much wider variety of densities compared with other types. We offer: EA 1 – high density EA 2 – medium density EA 3 – low density where the medium density is the standard one. Depending on the fill material and the dimension we can also increase the density by up to 75% to “extremely dense”. To show you the advantages of a spiral brush system compared with the roller brush types 421 and 422 please see page 56 – 59 where you will see that the medium density of spiral brushes already comes up to the high density standard of roller brush types 421 and 422.

## Fill material

Almost all fill material qualities described on page 8 to 15 can be used. The maximum bristle or wire diameters are shown in the table of the different inside diameters (KD) relating to spiral brushes.



## DBS Spiralbürsten unmontiert

Körper-Ø Core-Ø	Gesamt-Ø Total-Ø	Besatzlänge Face width	Körpersysteme Core systems			Besatzdichte Fill density			Besatzanordnung Fill arrangements	
KD	GD	BLG	WK 1	WK 2	WK 3	hoch high	mittel medium	licht low	mit Steigung with pitch	
min. mm	min. mm	min. mm				EA 1	EA 2	EA 3	EB 1	EB 2
20	65	100	•	•	•	•	•	•	•	•
max. mm	max. mm	max. mm								
450	600	6000	•	•	•	•	•	•	•	•

## DBS-Spiral brush coils without shaft

**Besatzarten:** Naturhaare, Pflanzenfasern, Kunstborsten, ANDERLON-Schleifborsten, Drähte (detaillierte Beschreibungen S. 8–15)

**Fill types:** Natural bristles, plant fibres, synthetic bristles, ANDERLON, wires (details see pages 8–15)

## Max. Borstendurchmesser Max. bristle diameter

KD	Kunstborsten Synth. bristles	Max. Drahtdurchmesser Max. wire diameter
mm	mm	mm
20–40	0.80	20–40
50–80	1.20	50–80
> 80	3.00	> 80

\* größere Drahtdurchmesser sind möglich, aber nicht üblich/bigger wire sizes are possible but not used in general

# Walzenkörper-Konstruktionen und Besatzanordnungen

**Begnadete Körper. Der Körperfertigung unserer Walzenbürsten kommt eine tragende Rolle zu. Denn nur absolut präzise Bürstenträger gewährleisten den einwandfreien Rundlauf einer Bürste. Deshalb sorgen bei KULLEN die modernsten Produktionsanlagen für perfekte Körper. Und dort wo es die festgelegte Bürsten-Drehzahl und die Betriebsbedingungen erforderlich machen, werden die Körper elektrodynamisch ausgewuchtet mit der Güte G 2,5 nach ISO 1940 mit Protokoll. Man darf also ganz sicher sein, mit Walzenkörper von KULLEN läuft alles glatt. Rundum.**

Die üblichen Körpersysteme sind:

WK 1 – Stahlwelle (Vollwelle)  
mit/ohne Keil

WK 2 – Rohrkörper mit Zapfen für Antrieb und Lagerung

WK 3 – Rohrkörper mit Buchsen zur Aufnahme einer Antriebswelle

WK 4 – Rohrkörper mit durch Schraubverbindung angeflanschten Zapfen für Antrieb und Lagerung

Diese Systeme können entsprechend den Betriebsbedingungen und der Walzenbürstentype in verschiedenen Varianten (z.B. Welle mit Keil oder Rohrkörper für Innenbeflutung usw.) ausgeführt werden.

## Körpermaterial

Wir fertigen die Körper aus Stahl, Stahl kunststoffbeschichtet, Leichtmetall oder aus rost-, säure- und tempe-

raturbeständigem Stahl Werkstoff-Nr. 1.4301 bis Nr. 1.4571, Nr. 2.4879, für Trocken- oder Naßbetrieb oder für den Einsatz bei hohen Temperaturen. Zur Befestigung der Bürstenbeläge auf den Körpern verfügen wir je nach Walzenbürstentype, wie auf den Seiten 38 bis 47 beschrieben, über die unterschiedlichsten Befestigungssysteme.

## Reparatur von gebrauchten Körpern

Alle Körper der uns zum Neubesetzen überlassenen Walzenbürsten werden eingehend auf Rundlauf, Restunwucht und Beschädigungen überprüft und nach Genehmigung unseres Kostenvoranschlages repariert.

## Besatzanordnungen

Sie können zwischen verschiedenen Besatzanordnungen wählen:

### Vollbesatz

für die gleichmäßige Bearbeitung von Oberflächen

EA 1 – hohe Besatzdichte

EA 2 – mittlere Besatzdichte

EA 3 – lichte Besatzdichte

### Spiralförmiger Besatz

EB 1 – linksgängig – zum Befördern des zu entfernenden Materials

EB 2 – rechtsgängig nach rechts

EB 3 – von der Mitte nach links und rechts

### Streifenbesatz

EC 1 – gerade in Achsrichtung, dicht besetzt

EC 2 – licht besetzt mit Zwischenräumen zur gleichmäßigen Bearbeitung von Oberflächen

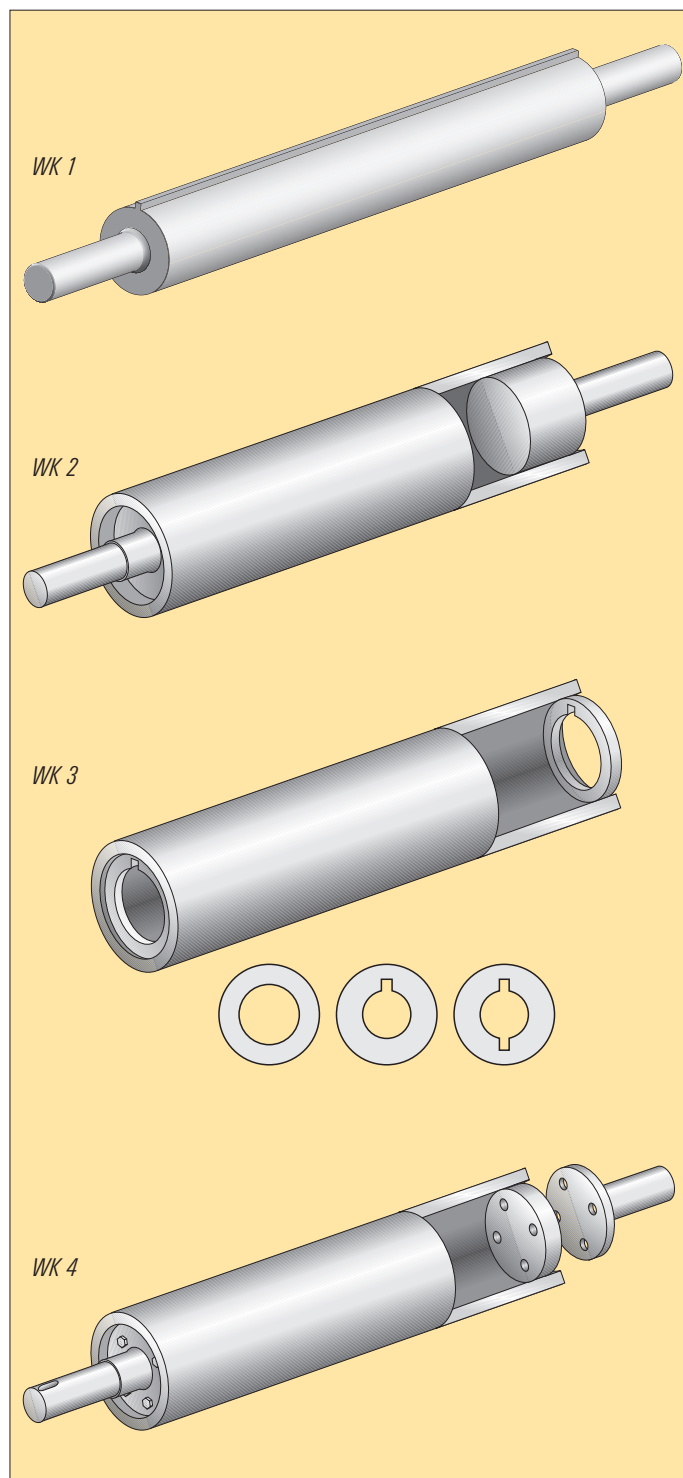
EC 3 – gebogen in Achsrichtung zur gleichmäßigen Bearbeitung und gleichzeitig zur Beförderung des Gutes nach links oder rechts

EC 4 – gebogen von der Mitte nach links und rechts zur Beförderung des Gutes nach links und rechts

## Felderbesatz

ED 1

Die Anordnungen EB 1 bis EB 3 und EC 2 bis ED 1 haben den Vorteil, daß sich die Bürsten nicht mit dem abzubürstenden Gut vollsetzen können.



Körpersysteme

Core systems

# Roller brush core constructions and fill configurations

**Multi-functional cores – the core manufacture for our roller brushes plays a “supporting” part in our production as only absolutely precise brush cores give a perfect brush concentricity. Thus we produce our excellent brush cores only in the most modern facilities and with technically up-to-date know-**

**how. And should you be in need of certified, electrodynamically balanced cores for a fixed rotation speed or other working conditions in your plant – we will do it to balancing standard G 2,5 (ISO 1940). So you may rest assured that using KULLEN roller brush cores will make everything run smoothly.**

**The standard core systems are:**

- WK 1 – solid steel shaft with/without key
- WK 2 – tubular core with stub axles for drive and bearing
- WK 3 – tubular core with bushes to pick up the drive shaft
- WK 4 – tubular core with flange-mounted stub axles (by screw connections) for drive and bearing

approval of our cost estimate we will repair them.

**Fill configurations**

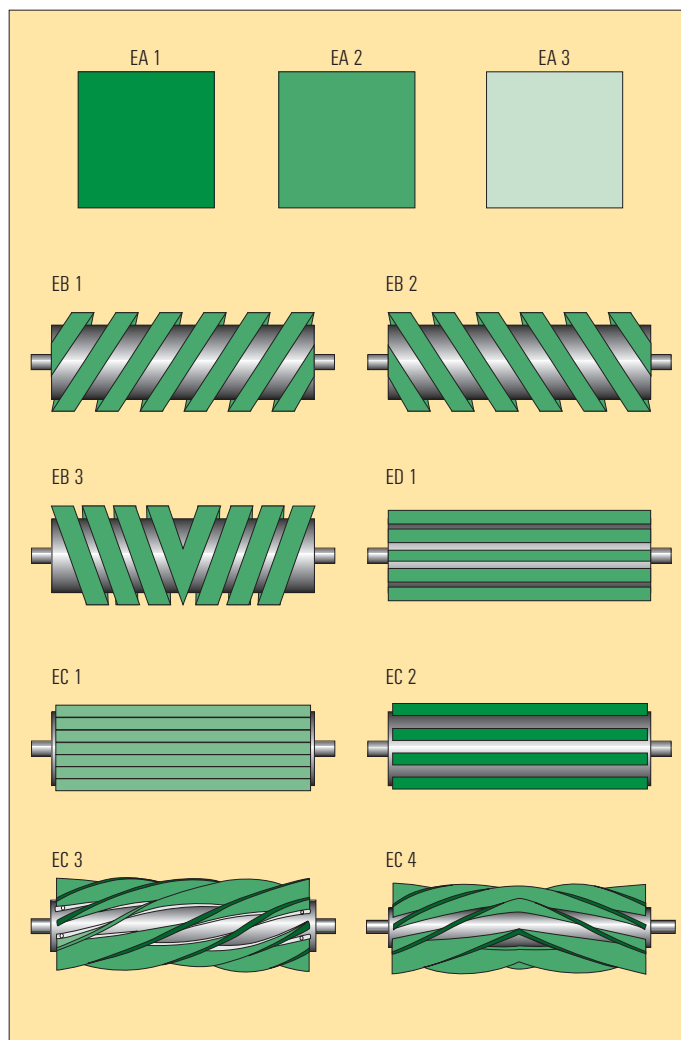
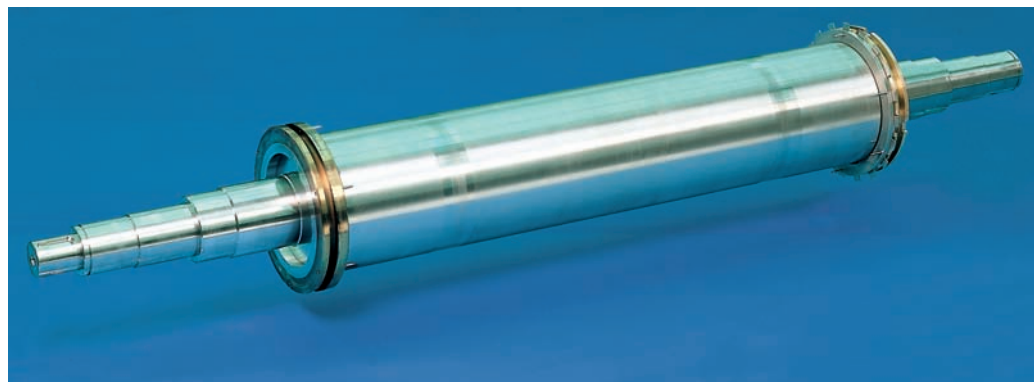
- Compressed face: for even surface treatment
- EA 1 – high density
- EA 2 – medium density
- EA 3 – low density

**Spiral configuration**

- EB 1 – left-hand pitch (e. g. for transportation of the material to be removed)
- EB 2 – right-hand pitch
- EB 3 – chevron type – left-hand and right-hand pitch starting at the centre

**Strip configuration**

- EC 1 – straight, densely filled
- EC 2 – straight, lightly filled with blanks for even surface treatment
- EC 3 – helically wound for uniform treatment and transportation of material to the left and the right simultaneously
- EC 4 – helically wound to the left and the right starting at the center for transportation of material to both directions



These systems can be manufactured according to the working conditions and roller brush type in different versions e. g. a shaft with key or tubular core with inside floating system etc..

**Core material**

We manufacture the cores in steel, steel-plastic coated, non ferrous metal or stainless and acid resistant steel No. 1.4301, 1.4571 or 2.4879, adequate for wet or dry operation or for high temperature.

In order to fix our brush coils on these cores we also offer quite a range of different systems corresponding with the roller brush type in question. Please see our table on pages 38 to 47.

**Repair of worn cores**

All brush cores returned to our plant for re-filling are checked thoroughly for true running and damage. After

**Open configuration**

ED 1  
The advantage of configuration EB 1 to EB 3 and EC 2 to ED 1 is the fact that the brush surface will not be clogged with the material to be removed.

# DBS-Spiralwalzenbürsten Typ 220 und Typ 221

**Manche Aufgaben bringen Spiralwalzenbürsten von KULLEN so richtig auf Touren. Die Typen 220 und 221 sind äußerst flexibel in ihren Abmessungsbereichen und bestehen, je nachdem was sie leisten müssen, aus den endlosen Spiralbürstenbelägen montiert auf Körpersysteme aus Stahl, Edelstahl oder NE-Metall.**

## Besatzlängen

Bitte beachten Sie das richtige Verhältnis Körper-Durchmesser (KD) zu Besatzlänge (BLG), wie auf den Seiten 30 bis 33 ausführlich erläutert.

## Körpersysteme

Wir fertigen die in der Tabelle aufgeführten Körpersysteme in Stahl, Edelstahl, NE-Metall oder stahl-/kunststoffbeschichtet.

## Befestigung der Spiralbürsten

Eine kraftschlüssige (verdrehensichere) Befestigung auf dem Walzenkörper erreichen wir durch Preßringe (PRB) oder Preßringe mit verschiebbaren Auswuchtgewichten (PRB-AW), wie in der Tabelle aufgeführt. Bitte berücksichtigen Sie bei der Berechnung der Körperlänge den Zuschlag von 2 Preßringbreiten, d. h. Besatzlänge (BLG) + 2x PRB = Körperlänge (KLG).

In Ausnahmefällen kann auch eine einfachere Befestigung des Bürstenbelages auf dem Körper ohne Preßringe, nur durch Anschweißen einiger Spiralbürstenwindungen an beiden Enden gewählt werden.

## Besatzarten

Nahezu alle auf den Seiten 8 – 15 beschriebenen Besatzmaterialien können eingesetzt werden. Die maximalen Borsten- bzw. Draht-

durchmesser sind in der Tabelle für die verschiedenen Innendurchmesserbereiche (KD) der Spiralbürsten aufgeführt.

## Umfangsgeschwindigkeit

Spiralwalzenbürsten können bis zu einer max. Umfangsgeschwindigkeit von 55 m/sec. problemlos eingesetzt werden. Die übliche Umfangs-

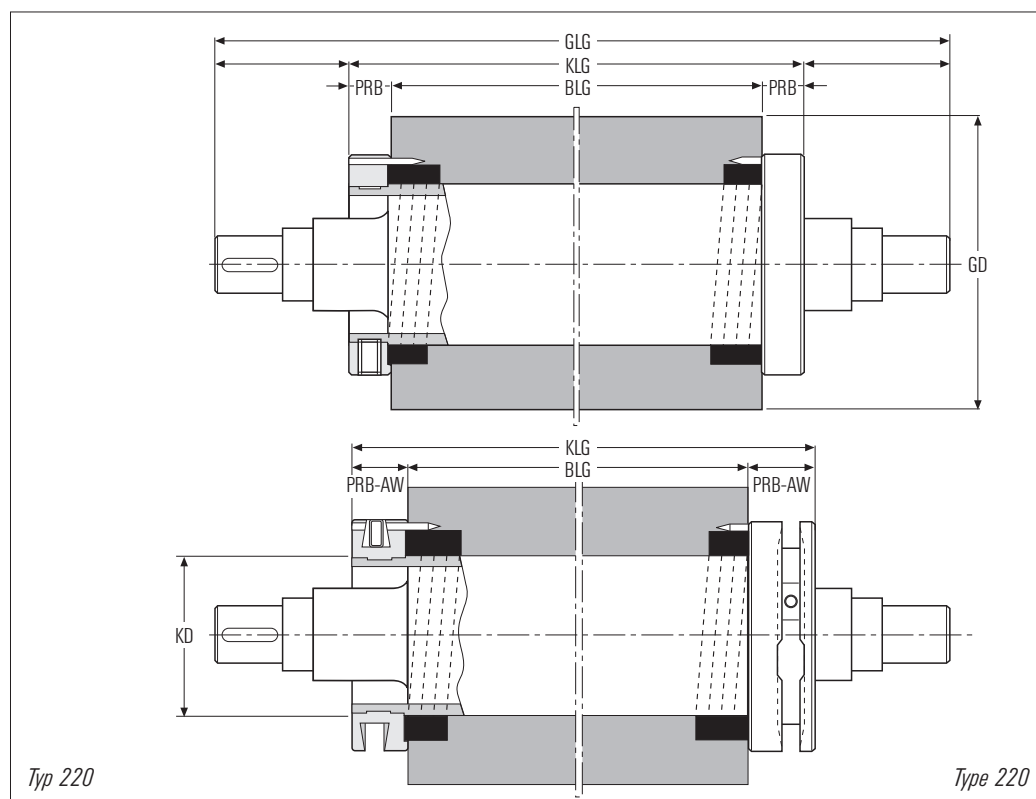
geschwindigkeit liegt aber zwischen 10 m/sec und 25 m/sec, beim Einsatz von ANDERLON-Schleifborsten im Trockenbetrieb max. 18-20 m/sec, im Naßbetrieb bis max. 25-30 m/sec.

## Besatzoberfläche

Wir liefern Walzenbürsten für einwandfreien Rundlauf in gescherter und/oder geschliffener Oberfläche.

## Auswuchtqualität

Die Bürstenkörper werden elektrodynamisch vorgewuchtet und nach Montage der Spiralbürsten für den vorgesehenen Drehzahlbereich elektrodynamisch nachgewuchtet in der Güteklasse G 2,5 nach ISO 1940.



# Spiral roller brushes type 220 and type 221

Some tasks fit perfectly with **KULLEN spiral roller brushes. Our types 220 and 221 are extremely flexible in their application and depending on the required performance these endless spiral brush coils are mounted on core systems made of mild steel, stainless steel or non-ferrous metals.**

## Face widths

Please consider the correct relation between core diameter and face width as described in detail on pages 30 to 33.

## Core systems

See below the detailed table where all core systems manufactured in mild steel, stainless steel, non-ferrous

metals or plastic-coated steel are listed.

## Fixing system for spiral brushes

A perfectly seated attachment of the coils on the roller core is guaranteed by the pressure or mounting ring (PRB) system, also available with removable balancing weights (PRB-AW), which prevents the brush coil

from rotating on the core. We also point out our table on this subject and the fact that when calculating the core length you should always consider the width of 2 pressure rings. In some circumstances you also could choose a simpler fastening of the brush coil onto the core i. e. without mounting rings but by spot-welding the helixes at each end of the brush core.

## Fill material

Almost all fill material qualities described on pages 8 to 15 can be used. The maximum wire or filament diameters are mentioned in the table showing the various inside or core diameters (KD) of spiral brushes.

## Surface speed

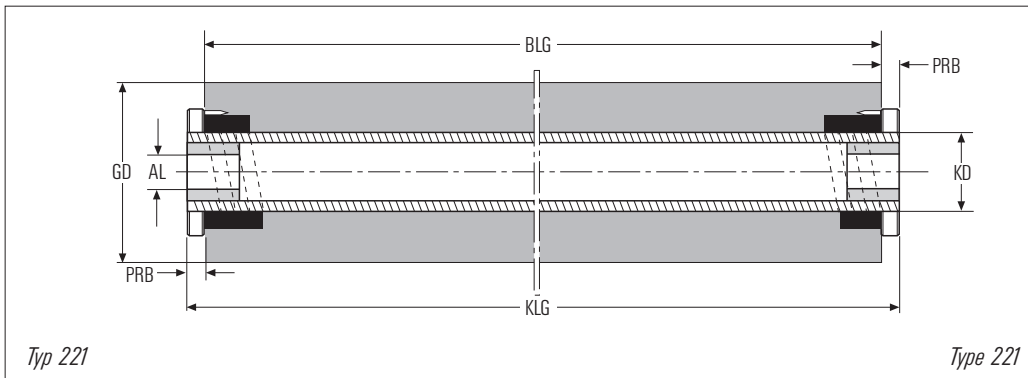
Spiral brushes can be applied up to a maximum surface speed of 55 m/sec without any problem. However, the common circumferential speeds used range between 10 m/sec and 25 m/sec; brushes filled with ANDERLON abrasive filaments are normally applied at max. 18–20 m/sec (dry operation) and max. 25–30 m/sec (wet operation).

## Brush surface

Our roller brushes are supplied with a fill surface perfectly trimmed and/or ground for concentricity.

## Balancing quality

The brush cores are electro-dynamically balanced before and after the mounting of the brush coil according to the required rotation speed and quality G 2,5 which comes up to ISO 1940.



DBS-Spiralwalzenbürsten Typ 220 und 221			DBS-Spiral roller brushes Type 220 and 221							
Körper-Ø Core-Ø	Gesamt-Ø Total-Ø	Besatzlänge Face width	Körpersysteme Core systems			Besatzdichte Fill density			Besatzanordnung Fill arrangements	
KD	GD	BLG	WK 1	WK 2	WK 3	hoch high	mittel medium	licht low	mit Steigung with pitch	
min. mm	min. mm	min. mm				EA 1	EA 2	EA 3	EB 1	EB 2
20	65	100	•	•	•	•	•	•	•	•
max. mm	max. mm	max. mm								
450	600	6000	•	•	•	•	•	•	•	•

**Besatzarten:** Naturhaare, Pflanzenfasern, Kunstborsten, ANDERLON-Schleifborsten, Drähte (detaillierte Beschreibungen S. 8–15)  
**Fill types:** Natural bristles, plant fibres, synthetic bristles, ANDERLON, wires (details see pages 8–15)

Max. Borsten-/Drahtdurchmesser Max. bristle-/wire diameter			Standardbreiten der Befestigungsringe Standard width of fixing rings			
KD	Kunstborsten Synth. bristles	Draht Wire	KD	PRB	KD	PRB-AW
mm	mm	mm	mm		mm	mm
20–40	0.80	0.20	20–40	12	80–100	35
50–80	1.20	0.50*	50–80	15	> 100	42
> 80	3.00	0.50*	> 80	20		

\* größere Drahtdurchmesser sind möglich, aber nicht üblich/bigger wire sizes are possible but not used in general



# DBS-Spiralwalzenbürsten Typ 231 – Paketsystem

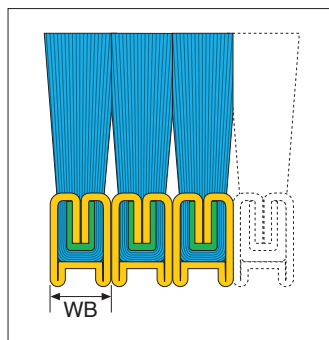
## Mit unserem Walzenbürsten-Belag im Paketsystem geht auch bei Ihnen die Post ab.

Ein Walzenbürsten-Belag im Paketsystem könnte z. B. folgendermaßen aussehen: passend auf einen Körper mit  $KD = 150$  mm, Gesamtdurchmesser 300 mm, Besatzlänge (BLG) 1600 mm (8 Pakete je 200 mm lang) Bandfassung aus Werkstoff 1.4301, Besatz PA 6.6, D 0,45 mm gewellt.

## Warum lohnt sich eine Entscheidung für das Paketsystem Typ 231?

Die Hohlrücken-Konstruktion, wie abgebildet, mit Windungsbreiten (WB) von 5,4–10 mm, ist eine Weiterentwicklung der DBS-Spiralbürsten, bei der die einzelnen Windungen mehrfach miteinander verschweißt sind, ohne Beschädigung des Besatzmaterials.

- Die an den Paketenden auslaufende Windung bildet Mitnehmersnasen, die eine kraftschlüssige Verbindung zum nächsten Paket ermöglicht. Es können keine Lücken am Paketstoß entstehen. Wir erhalten somit, trotz der Unterteilung der Besatzlänge in eine entsprechende Anzahl von Paketen, eine gleichmäßige, lückenlose Oberfläche über die ganze Länge.
- Die Type 231/VDS überbrückt durch die Reduzier-Adapter die



Differenz vom Innendurchmesser der Bürste zum Durchmesser der Antriebswelle. Somit wird mit der geeigneten freien Besatzhöhe gearbeitet.

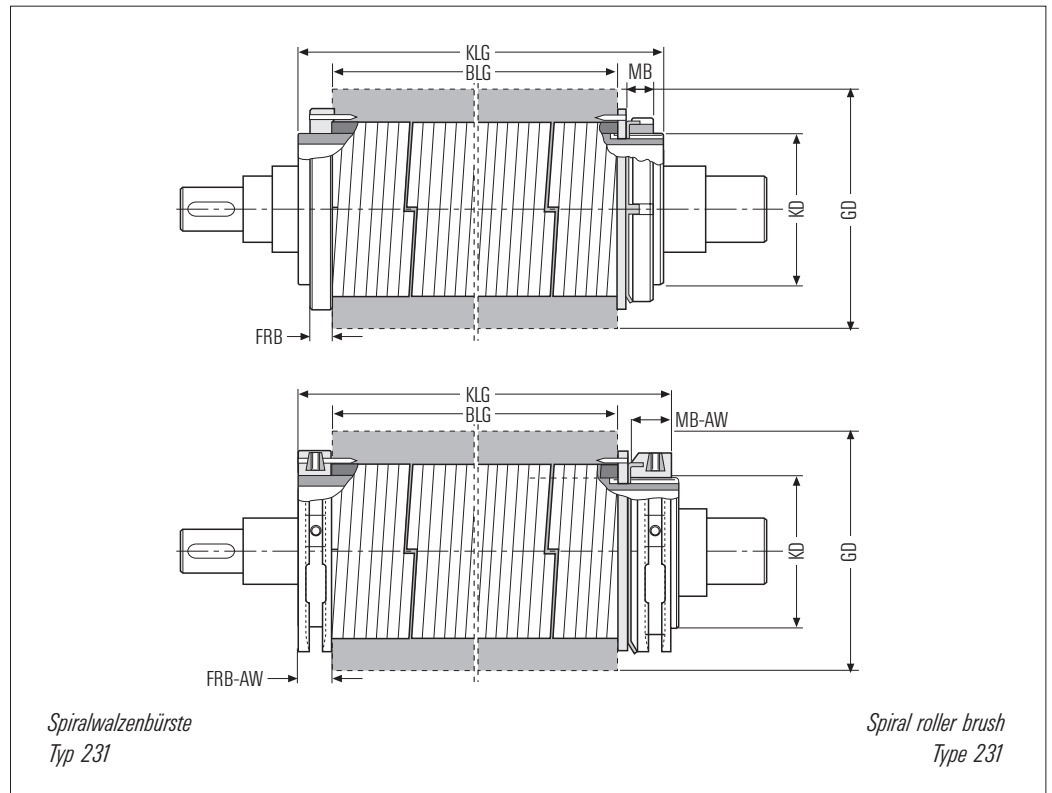
- Die handlichen Pakete können **Sie selbst** beim Neubestücken der Bürste einfach und schnell wechseln.
- Sie bevorraten die Ersatz-Pakete

entsprechend Ihrem Bedarf und brauchen uns keine kompletten Walzenbürsten zum Neubestücken einzusenden. Somit sind Sie unabhängig vom Körpertransport, Lieferzeit usw., und Sie bewältigen sofort jede Notsituation.

### Sie sparen Kosten

- beim Versand durch geringeres Gewicht, weil wir Ihnen nur die

Pakete in Karton-Verpackung liefern – durch einen auf ein Minimum reduzierten Ersatzkörper-Vorrat – durch Steigerung der Grenzstandzeit, weil Sie bei Besatzbeschädigungen an der Bürste die nicht zerstörten Pakete wieder zu einem Belag zusammenstellen können.



Spiralwalzenbürste  
Typ 231

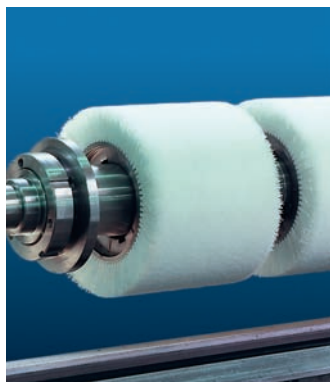
Spiral roller brush  
Type 231



# DBS-spiral brushes type 231 – welded package system

**Our roller brush coil designed as welded package system will also pack the tiger in your tank!**

Such a roller coil type 231 could for example be constructed as follows:  
An inside diameter suitable for a core dia. of 150 mm with welded concave backing, an outside diameter of 300



mm and face width of 1600 mm, filled with 0.45 mm PA 6.6 which is fitted into a stainless steel mounting sheet, quality 1.4301 (AISI 304). The complete brush consists of 8 segments of 200 mm length and bi-lateral carriers – so-called “noses”.

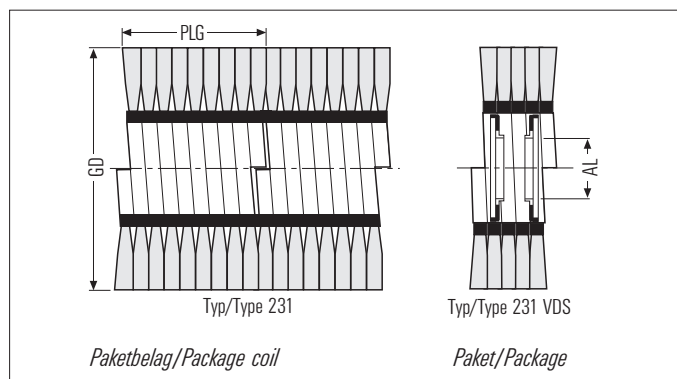
**Why is it reasonable and advantageous to purchase a**

**welded package system type 231?**

- You may not believe it but our welded package system was invented 20 years ago as a development of common spiral brushes with twin tape mounting.
- Each face width of a roller brush needed can be divided in a corresponding number of single, com-

pact segments, called packages, that are not only loosely coiled helixes.

- What we produce are light and easy-to-handle packages with a constant, high density which facilitates and accelerates the refilling of a brush core or shaft carried out by yourself.
- The twin tape mounting is designed as a concave backing system – as shown below – where the coil widths (WB) range between 5.4 mm to 10 mm. The single coils are spot-welded together without damage to the fill material.
- The bi-lateral helix ends finish as carrier noses that grant a safe driving among the packages and care for a regular surface structure from one segment to the other i. e. no gaps will show up at the segment joints.
- The welded package system is not only easy to mount but it also makes you independent of any transportation of the core to the supplier for refilling, packing, delivery times etc. and helps you out of emergency situations.
- The stock of replacement cores can be reduced to the minimum.
- Segments damaged by abrasion due to strip edges, strip joints or strip advance etc. can be exchanged whereas the non-used brush packages will stay on the brush core or will be mounted together. This means of course an increase of the lifetime limits.



## DBS-Spiralwalzenbürsten Paketsystem Typ 231

Passend für Körper-Ø Fitting on core-Ø	Gesamt-Ø Total-Ø	Paketlänge Package length	Besatzlänge Face width	Körpersysteme Core systems			Besatzdichte Fill density		
				WK 1	WK 2	WK 3	hoch high	mittel medium	licht low
KD *	GD	PLG	BLG				EA 1	EA 2	EA 3
min. mm	min. mm	min. mm	min. mm						
40	85	40	100	•	•	•	•	•	•
max. mm	max. mm	max. mm	max. mm						
400	600	300	6000	•	•	•	•	•	•

\* Innen-Ø des Pakets mit entsprechender Plus-Toleranz/Inner-Ø with plus-tolerances

## Berechnung der maximalen Paketlänge (PLG)

bis Körperdurchmesser (KD) < 130 mm  
Körperdurchmesser > 130 mm  
jedoch max. 300 mm

$$KD \times 1,0 = PLG$$

$$KD \times 1,5 = PLG$$

## Determination of max. package length (PLG)

up to core diameter (KD) < 130 mm  
core diameter > 130 mm  
but max. 300 mm

**Besatzarten:** Naturhaare, Pflanzenfasern, Kunstborsten, ANDERLON-Schleifborsten, Drähte (detaillierte Beschreibungen S. 8–15)

**Fill types:** Natural bristles, plant fibres, synthetic bristles, ANDERLON, wires (details see pages 8–15)

## Max. Borsten-/Drahtdurchmesser Max. bristle-/wire diameter

KD	Kunstborsten Synth. bristles		Draht Wire		Standardbreiten der Befestigungsringe Standard width of fixing rings				
	mm	mm	mm	mm	KD	FRB	MB	FRB-AW	MB-AW
<50	0.80	0.20			<50	12	**	32	35
50–80	1.20	0.50*			100	15	**	32	35
> 80	3.00	0.50*			>100	20	**	35	38

\* größere Drahtdurchmesser sind möglich, aber nicht üblich/bigger wire sizes are possible but not used in general

\*\*Wir verwenden Norm-Wellenmuttern (z. B. SKF-KM...)/We use standardized screw-nuts (e.g. SKF-KM...).

# DBS-Spiralwalzenbürsten – Typ 230 und Typ 230/VDS

## Eine weitere Variante der Einwegsysteme ist der Typ 230

Er besteht aus endlos gefertigten DBS-Spiralbürsten, die auf ein dünnwandiges Rohr mit entsprechender Toleranz des Rohrendurchmessers, aus Stahl, Edelstahl oder NE-Metall montiert sind. Die Fertigungsbreite entspricht der gewünschten gesamten Bürstenlänge (BLG). Die Komplett-Einwegbürste lässt sich einfach auf den beim Kunden vorhandenen Walzenkörper aufschieben. So erübrigt sich bei Ersatzbedarf der kostspielige Rücktransport der abgenutzten Bürsten komplett mit dem Walzenkörper.

## Besatzarten

In nebenstehender Tabelle werden alle möglichen Besatzarten aufgeführt.

## Besatzanordnung

Die Besatzanordnung erfolgt als Vollbesatz EA 1 bis EA 3 oder spiralförmig mit Steigung EB 1 und EB 2 wie auf Seite 37 dargestellt.

## Besatzdichte bei Vollbesatz

Je nach Besatzart und Abmessung kann bei EA 1 eine bis zu 50% höhere Besatzdichte erreicht werden.

## Abmessungsbereiche

Die genauen Abmessungsbereiche sind ebenfalls in nebenstehender Tabelle aufgeführt.

## Körpersysteme

Die Komplett-Einwegbürste Typ 230 kann zur Reduzierung des Körperdurchmessers (KD) mit Adaptern (Type 230/VDS) bzw. Buchsen mit oder ohne Bund, auch mit Keilnut versehen, gefertigt werden, mit pas-

sender Bohrung (AL) zur Aufnahme auf die verschiedenen Körpersysteme WK 1 und WK 2 (siehe Seite 36). Dadurch ist ein exakter Rundlauf der Bürste gewährleistet. Die gebräuchlichsten Ausführungsmöglichkeiten bzw. Aufnahmebohrungen der Buchsen sind ebenfalls bei der Darstellung der Walzenbürsten auf Seite 43 aufgezeichnet.

## Besatzlänge

Bei diesem System unter der Verwendung von dünnwandigem Rohr ist es besonders wichtig, auf das Verhältnis von Körperdurchmesser (KD) zu Besatzlänge (BLG) zu achten, wie auf den Seiten 36–37 erläutert. Die Befestigung der DBS-Spiralbürstenbeläge erfolgt entweder mit Zackenringen oder durch Anschweißen

den Rohrkörper, wie in den Abbildungen bzw. Zeichnungen dargestellt.

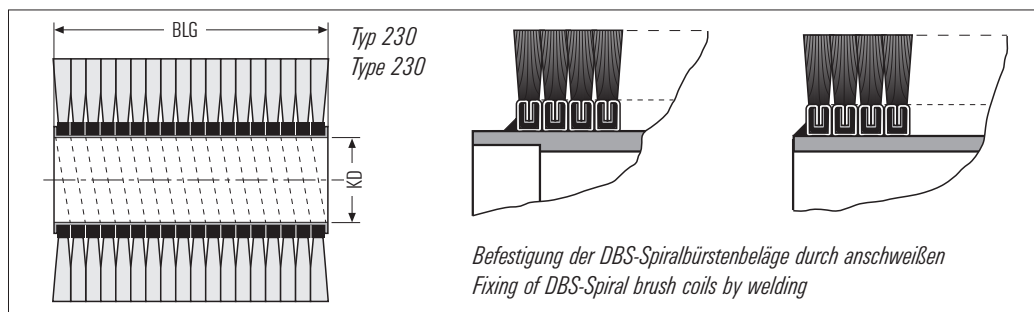
## Auswuchtqualität

Die Walzenbürsten mit Adaptern bzw. Buchsen können für den vorgesehenen Drehzahlbereich elektrodynamisch ausgewuchtet werden in der Güte G 2,5 nach ISO 1940.



Typ 230

Typ 230



### DBS-Spiralwalzenbürsten Typ 230 und 230/VDS

Körper-Ø Core-Ø	Gesamt-Ø Total-Ø	Besatzlänge Face width
KD	GD	BLG
min. mm	min. mm	min. mm
32	80	100
max. mm	max. mm	max. mm
440	600 **	1500*

### DBS-Spiral roller brushes Typ 230 and 230/VDS

Besatzdichte Fill density		
hoch high	mittel medium	licht low
EA 1	EA 2	EA 3
•	•	•
•	•	•

\* Sonderlängen auf Anfrage/Special length on request \*\* Sonder-Ø auf Anfrage/Special Ø on request

**Besatzarten:** Naturhaare, Pflanzenfasern, Kunstborsten, ANDERLON-Schleifborsten, Drähte (detaillierte Beschreibungen S. 8–15)

**Fill types:** Natural bristles, plant fibres, synthetic bristles, ANDERLON, wires (details see pages 8–15)

### Max. Borstendurchmesser Max. bristle diameter

KD	Kunstborsten Synth. bristles
mm	mm
32–40	0.80
50–80	1.20
> 80	3.00

### Max. Drahtdurchmesser Max. wire diameter

KD	Draht Wire
mm	mm
32–40	0.20
50–80	0.50*
> 80	0.50*

\* größere Drahtdurchmesser sind möglich, aber nicht üblich/bigger wire sizes are possible but not used in general

# DBS-Spiral roller brushes – type 230 and type 230/VDS

## A further variation on the “Throw-Away” system is type 230.

It consists of continuously wound DBS-spiral brushes fitted to a thin walled steel, stainless steel or non-ferrous metal tubular shaft. The factory width corresponds to the required total brush length (BLG). The complete

“Throw-Away” brushes can be simply assembled onto the customer’s existing shaft. This method avoids the costly return of the complete shafts when the brushes need to be replaced.

### Fill types

All possible fill types are shown in the accompanying table.

### Fill configurations

The configurations available are high density EA 1 to EA 3 or helical at a pitch EB 1 and EB 2 as shown on page 37.

### Fill density of compressed faces

The EA 1 can be supplied with up to 50 % higher density depending on fill material and dimensions.

### Dimension range

The exact range of dimensions are again shown in the accompanying table.

### Core systems

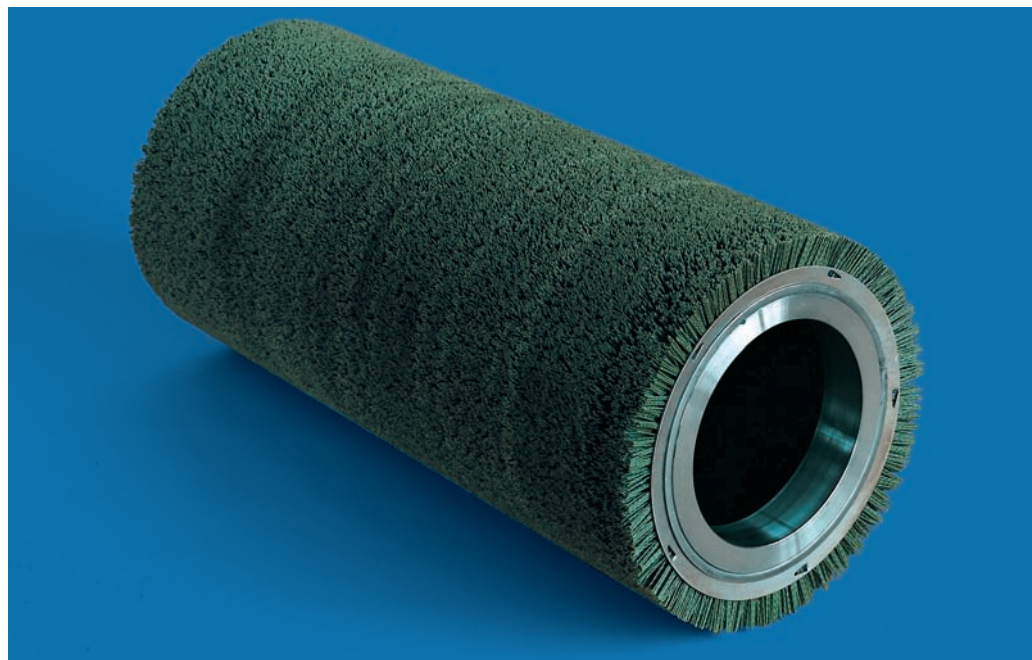
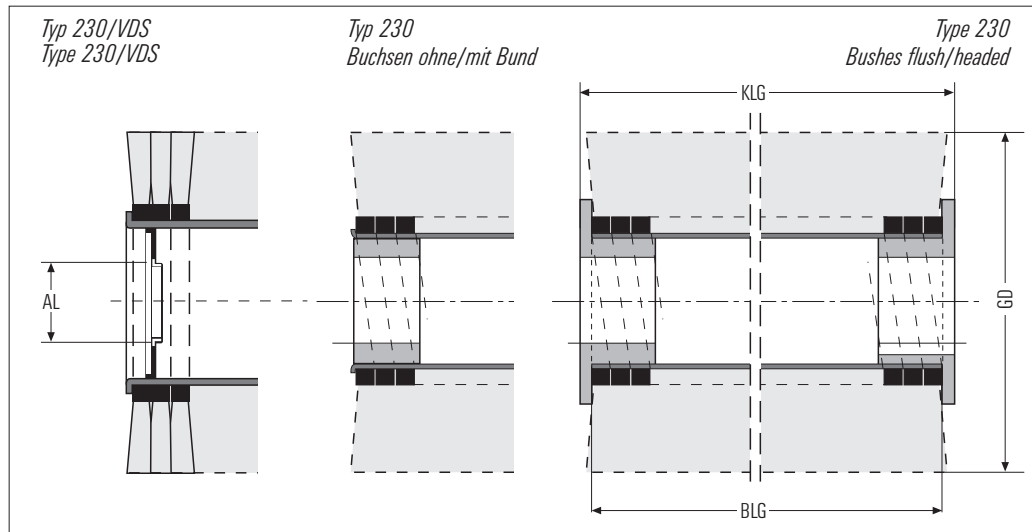
The complete “Throw-away” brushes type 230 can be supplied with adaptors to reduce the core inside diameter (KD) i.e. brushes with or without collar with suitable drive holes (AL) for different core systems WK 1 and WK 2 (see page 36). The most popular production types i.e. pick up holes in the brushes are shown in the information on this page.

### Face width

When using this system with thin-walled tubes it is extremely important to consider the relationship between the core diameter (KD) and the face width (BLG), as shown on pages 36 to 37. The fixing of DBS spiral brush units can be either with collars or by welding directly to the tube as shown in the photographs and drawings.

### Balancing technique

The brush cores are electro-dynamically pre-balanced and after assembly of the coils are again electro-dynamically balanced at the intended rotation speed according to standard G 2.5 as per ISO 1940.



Typ 230  
mit Buchsen, ohne Bund

Typ 230  
with flush bushes

# STS-Spiralbürstenbeläge, unmontiert

**Dieser Bürstentyp wurde bereits vor 50 Jahren gefertigt – von KULLEN. Und Jahrzehntlang gab es keinen anderen Hersteller dieser Bürste. Auch heute noch ist dieser Entwicklungsvorsprung in jedem einzelnen Detail deutlich spürbar.**

Die STS-Spiralbürste ist die einzige Bürstentyp, mit der auch kleinste Gesamtdurchmesser herzustellen sind. Schon ab einem Gesamtdurchmesser von 17 mm können sie angefertigt werden. Die enorme Vielfalt an Abmessungen und Besatzarten bietet nahezu unbegrenzte Anwendungsmöglichkeiten für leichtere und mittelschwere Bürstarbeiten.

Nebenstehende Grafik zeigt das Aufbauschema der STS-Spiralbürste: das Besatzmaterial wird mit einem Halte-draht in der Bandfassung befestigt.

## Bandfassung

STS-Spiralbürsten werden in acht verschiedenen Windungsbreiten (WB) von 2,5 mm – 13,5 mm gefertigt. Das Fassungs-material ist Stahl, Edelstahl (1.4301, 1.4571) oder Messing.

## Besatzmaterial

Es können nahezu alle auf den Seiten 8 – 15 beschriebenen Besatzarten verwendet werden. Die maximalen Materialstärken von Kunstborsten (KB) und Drähten (D) für die ent-

sprechenden Körperdurchmesser-bereiche finden Sie in der Tabelle auf dieser Seite.

## Besatzanordnung

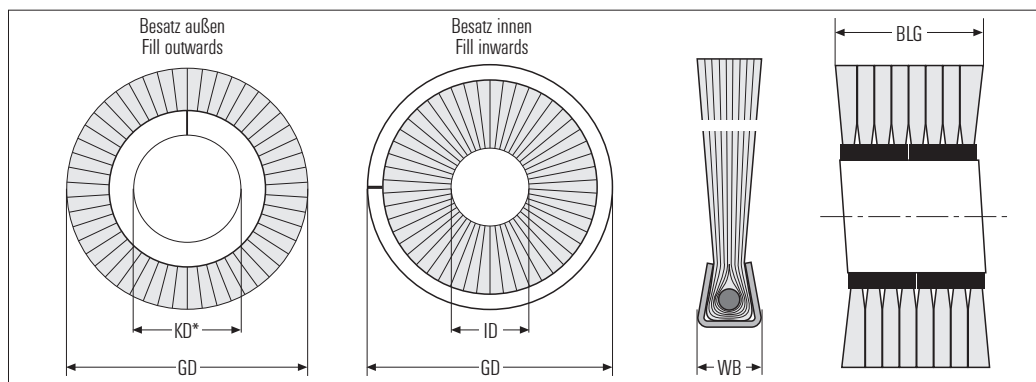
Die Besatzanordnung kann als Vollbesatz EA 1 bis EA 3 oder auf Steigung EB 1 bis EB 2 auf die Körperkonstruktionen WK 1 bis WK 3 montiert werden (siehe Seite 36 – 37).

## Sonderform-Besatz nach innen

Eine interessante Variante der STS-Spiralbürste ist eine Ausführung mit nach innen gerichtetem Besatz. Sie wird zum Beispiel beim Polieren oder Entfernen von Zunder- und Oxidschichten auf Stäben und Drähten im kontinuierlichen Durchlaufverfahren eingesetzt. Genaue Daten finden Sie in untenstehender Tabelle.

## Besatzlänge

Bei der Länge des Belages ist auf das richtige Verhältnis des Körperdurchmessers (KD) zur Besatzlänge (BLG) zu achten. Lesen Sie dazu unsere Tips auf den Seiten 30 bis 33. STS-Spiralbürstenbeläge sind auch zur Selbstmontage durch den Kunden lieferbar.



STS-Spiralbürsten

STS-Spiral brushes

## STS-Spiralbürstenbeläge unmontiert

## STS-Spiral brushes coils unmounted

### Besatz außen Fill outwards

### Besatz innen Fill inwards

Passend für Körper-Ø Fitting on core diameter	Gesamt-Ø Total diameter	Besatzlänge Face width	Gesamt-Ø Total diameter	Innen-Ø Interior diameter	Besatzlänge Face width
KD	GD	BLG	GD	ID	BLG
min. 5 mm	min. 17 mm	min. 100 mm	min. 20 mm	min. 0 mm	min. 100 mm
max. 400 mm	max. 600 mm	max. 2000 mm**	max. 400 mm	max. 340 mm	max. 2000 mm**

\*\* andere Längen auf Anfrage/other face width on request

**Besatzarten:** Naturhaare, Pflanzenfasern, Kunstborsten, ANDERLON-Schleifborsten, Drähte (detaillierte Beschreibungen S. 8 – 15)

**Fill types:** Natural bristles, plant fibres, synthetic bristles, ANDERLON, wires (details see pages 8 – 15)

Max. Borsten-/Drahtdurchmesser Besatz außen/Fill outwards			Max. bristle-/wire sizes Besatz innen/Fill inwards			Besatzdichte Fill density				
KD	Kunstborsten Synth. bristles	Draht Wire	GD	Kunstborsten Synth. bristles	Draht Wire	dicht high	mitteldicht medium	licht low	mit Steigung with pitch	
mm	mm	mm	mm	mm	mm	EA 1	EA 2	EA 3	EB 1	EB 2
5 – 15	0.15	–	20 – 30	0.15	–	•	•	•	•	•
15 – 40	0.30	0.15	30 – 60	0.30	0.15	•	•	•	•	•
40 – 70	0.50	0.30	60 – 100	0.50	0.30	•	•	•	•	•
70 – 400	1.50	0.50*	100 – 400	1.50	0.50*	•	•	•	•	•

\* größere Drahtdurchmesser sind möglich, aber nicht üblich/bigger wire sizes are possible but not used in general

# STS-Spiral coils, unassembled

**KULLEN produced this brush type 50 years ago and has been the only manufacturer for decades. The long period of development of this brush type has left its mark and this shows in every detail of this brush.**

The STS-spiral coil is the only brush type that can be produced with very

small diameters starting at an overall diameter of 17 mm. Offering an enormous choice of dimensions and fill material qualities this brush has almost unlimited applications in light or medium work.

The diagram below shows how the STS coil is constructed: the fill material is fixed with a locking wire inside the backing tape.

## Backing tape

We manufacture the STS-brush in eight different coil widths (WB) from 2.5 mm to 13.5 mm. As material we use mild steel, stainless steel (1.4301 or 1.4571) or brass.

## Fill material

You can use nearly all the fill material types described on page 8 – 15,

however, please consider the maximum bristle diameters of synthetic bristles (KB) and wires (D) in relation to the core diameters – see hereto our table opposite for assistance.

## Fill configuration

It is possible to use the KULLEN core constructions WK1 to WK3 (see pages 36 – 37) with either compressed face EA1 to EA3 or pitched spiral configurations EB1 to EB2.

## Special version with inverted fill

A very interesting aspect of our STS-spiral coils is the type with inverted fill material that is used, for instance, for polishing, descaling or removal of corrosion off rods or wires in a continuous operation. You will find more details also in our table opposite.

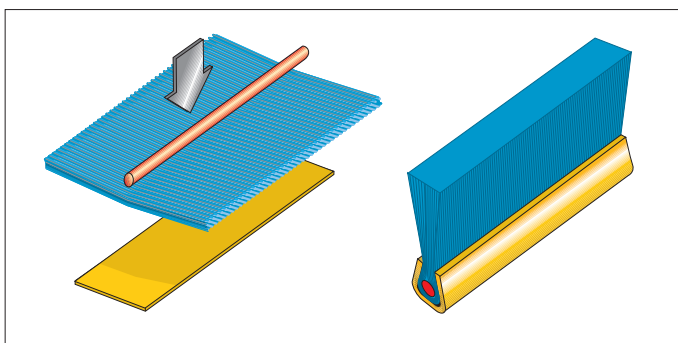
## Face width

When setting the face width you should always consider the relationship between face width (BLG) and core diameter (KD) – you will find our tips on pages 30 to 33 for help. Besides, STS-spiral coils can also be supplied for self-assembly.



*Die Variationen der STS-Spiralbürste:  
Besatz außen dicht, auf Steigung und Besatz innen*

*The variations of the STS-spiral brush:  
Fill outwards high density, with pitch and fill inwards*



*Aufbau der  
STS-Spiralbürste*

*Construction of  
STS-Spiral brush*

# STS-Spiralwalzenbürsten Typ 351

Die STS-Spiralwalzenbürsten-Kollektion reicht von schmal bis extrabreit. Ihr nicht zu überbietendes Abmessungsspektrum im Durchmesserbereich macht sie zum tausendfach bewährten Werkzeug für leichtere Bürstarbeiten. Vor allem dort wo es auf hohe Besatzdichte und präzise geschliffene Bürstenoberflächen ankommt, z. B. in Offset-Druckmaschinen und Entwicklermaschinen für Offset-Druckplatten, erreichen STS-Spiralwalzenbürsten von KULLEN herausragende Ergebnisse.

## Körpersysteme

Die STS-Spiralwalzenbürsten können in endlos gewickelter Form auf die in der Tabelle aufgeführten Körpersysteme „WK“ montiert werden. Je nach Art der Betriebsbedingungen fertigen wir die Körper in Stahl, Edelstahl, NE-Metall oder Stahl kunststoffbeschichtet.

## Befestigung der Spiralbürsten

Eine verdrehsichere Befestigung auf dem Walzenkörper wird durch Preßringe (PRB) erreicht. Bitte berücksichtigen Sie bei der Berechnung der Körperlänge den Zuschlag von  $2 \times \text{Preßringbreiten}$ , d.h. Besatzlänge (BLG) +  $2 \times \text{PRB}$  = Körperlänge (KLG). Je nach Beanspruchung und Drehzahl der Bürste, kann die Befestigung des Bürstenbelages auch durch Anschweißen bzw. Verschrauben (siehe Zeichnungen 1–3) erfolgen.

## Besatzlängen

Bitte beachten Sie das richtige Verhältnis Körperdurchmesser (KD) zu Besatzlänge (BLG), wie auf den Seiten 30–33 ausführlich beschrieben.

## Besatzarten

Die STS-Spiralwalzenbürsten sind in sämtlichen Draht- und Kunststoffborsten-Besatzmaterialien lieferbar.

Näheres hierzu auf den Seiten 8–15.

## Besatzdichte

Je nach Besatzart und Abmessung kann bei EA 1 eine bis zu 25 % höhere Besatzdichte erreicht werden.

## Besatzanordnung

Die Besatzanordnung erfolgt als Vollbesatz EA 1 bis EA 3 spiralförmig mit Steigung EB 1 und EB 2.

## Besatzoberfläche

Wir liefern Walzenbürsten für ein-

wandfreien Rundlauf in gescherter und/oder geschliffener Oberfläche.

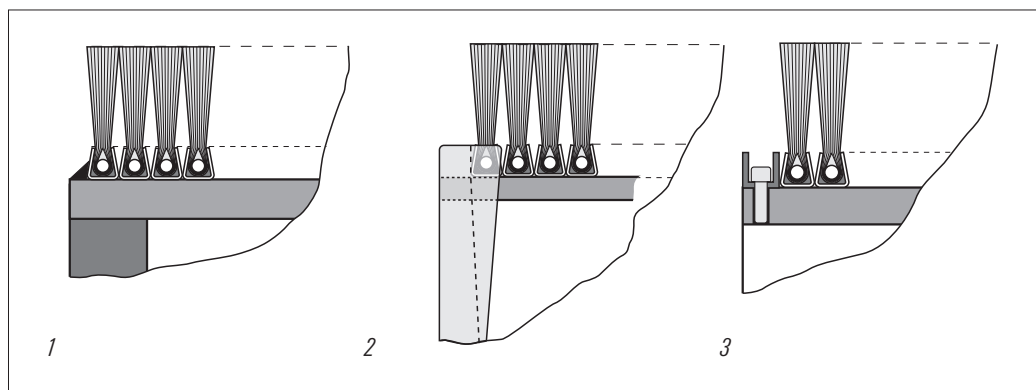
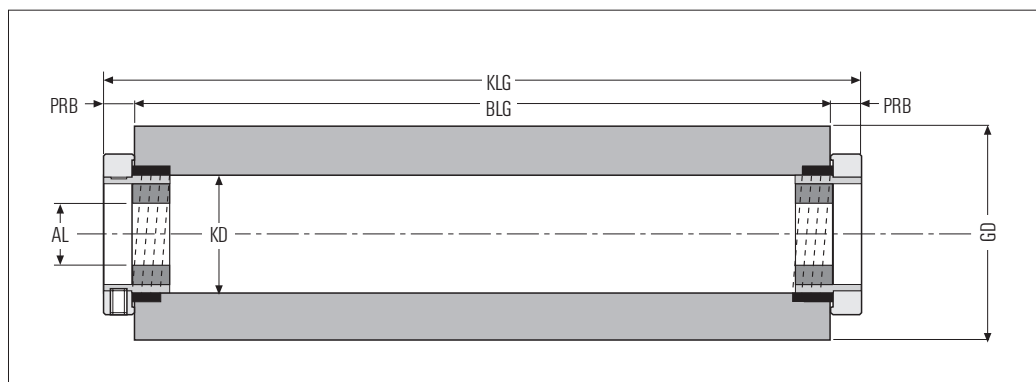
## Umfangsgeschwindigkeit

Spiralwalzenbürsten können bis zu einer max. Umfangsgeschwindigkeit von 30 m/sec. problemlos eingesetzt werden. Die übliche Umfangsgeschwindigkeit liegt aber zwischen 10 und 25 m/sec, beim Einsatz von ANDERLON-Schleifborsten im

Trockenbetrieb max. 18–20 m/sec., im Naßbetrieb max. 25–30 m/sec.

## Auswuchtqualität

Wenn es die Bedingungen erfordern, werden die Bürstenkörper elektrodynamisch vorgewuchtet und nach der Montage der Bürsten für den vorgesehenen Drehzahlbereich elektrodynamisch nachgewuchtet in der Güteklasse G 2,5 nach ISO 1940.



## STS-Spiralwalzenbürsten Typ 351

## STS-Spiral roller brushes Type 351

Körper-Ø Core-Ø	Gesamt-Ø Total-Ø	Besatzlänge Face width	Körpersysteme Core systems			Besatzdichte Fill density				
			WK 1	WK 2	WK 3	dicht high	mitteldicht medium	licht low	mit Steigung with pitch	
			EA 1	EA 2	EA 3	EB 1	EB 2			
min. 5 mm	min. 17 mm	min. 100 mm	•	•	•	•	•	•	•	•
max. 400 mm	max. 600 mm	max. 6000 mm	•	•	•	•	•	•	•	•

**Besatzarten:** Naturhaare, Pflanzenfasern, Kunstborsten, ANDERLON-Schleifborsten, Drähte (detaillierte Beschreibungen S. 8–15)

**Fill types:** Natural bristles, plant fibres, synthetic bristles, ANDERLON-abrasive filaments, wires (details see pages 8–15)

## Max. Borsten-/Drahtdurchmesser Besatz außen/Fill outwards

KD	Kunstborsten Synth. bristles	Draht Wire
mm	mm	mm
5–15	0.15	–
15–40	0.30	0.15
40–70	0.50	0.30
70–400	1.50	0.50*

## Standardbreiten der Befestigungsringe Standard width of fixing rings

KD	PRB
mm	mm
20–40	12
50–80	15
> 80	20

\* größere Drahtdurchmesser sind möglich, aber nicht üblich/bigger wire sizes are possible but not used in general

# STS-Spiral roller brushes Type 351

The STS-spiral roller brush range contains all measurements from small to extra large and this unbeatable selection diameters makes this brush a totally reliable tool for light brushing tasks. Due to the high fill density and precisely ground surface it is for example used in offset printers

or continuous processors for offset printing plates and achieves outstanding results.

## Core systems

The STS-spiral roller brush can be assembled as loose coils onto our core systems "WK" (see our table opposite) which are produced according to the application in mild steel,

stainless steel, non-ferrous metal or plastic coated steel.

## Fixing of the spiral coils

The coils are generally mounted onto the roller cores with pressure rings (PRB) in order to prevent the brush from rotating on the core. Therefore you always have allow for extra space for the pressure rings when calculating the core length i. e. core length

(KL) = 2 x width of pressure rings (PRB) + face width (BLG). Depending on the work and the rotation speed of the brush the coils can also be spot-welded or screwed onto the core (see illustration 1 to 3).

## Face width

When specifying the face width you should always consider the relationship between face width and core diameter (KD) – you will find our tips on pages 30 to 33 helpful.

## Fill material

We supply our STS-spiral roller brushes in all wire qualities or synthetic filaments described on pages 8 – 15.

## Fill density

Depending on the fill material and the dimensions we are able to achieve up to 25 % higher density compressed face EA1.

## Fill configuration

Please choose between either compressed face EA1 to EA3 or pitched spiral configurations EB1 to EB2.

## Fill surface

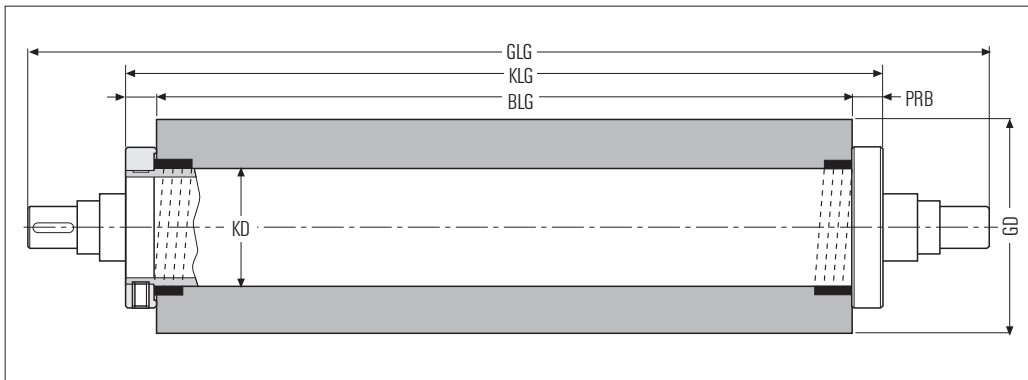
Our roller brush surfaces are trimmed and/or ground for perfect concentricity as per requirement.

## Surface speed

You can use our spiral roller brushes up to a surface speed of 30 m/sec. maximum without problems. However, the common surface speed ranges between 10 to 25 m/sec. or when using ANDERLON abrasive bristles max. 18 to 20 m/sec. in dry operation or max. 25 to 30 m/sec. in wet operation.

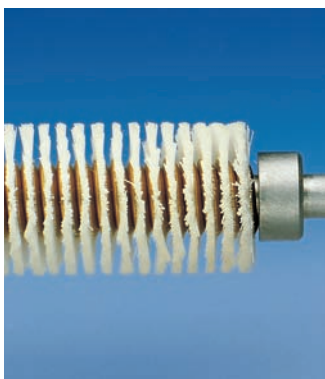
## Balancing technique

The brush cores are electrodynamically pre-balanced and re-balanced according to the required RPM after assembly of the spiral brushes. The balancing quality refers to quality grade G 2.5 as per ISO 1940.



STS-Spiralwalzenbürsten mit hoher Besatzdichte EA 1

STS-Spiral roller brushes with high fill density EA 1



Besatz mit Steigung EB 1

Fill with pitch EB 1

 **Kullen**  
Die Welt der Bürstentechnik



# Walzenbürsten Typ 350 und Einzelreihen-Walzenbürsten Typ 964

**Die Streifenwalzenbürste Typ 350 zeichnet sich durch einen besonderen Vorteil aus: die Leichtigkeit des Aluminiumkörpers.**

In den Aluminiumkörper mit Horizontalnuten sind die Streifenbürsten eingezogen, die im Werk ausgewechselt werden können.

Mit den nachfolgenden Daten verschaffen Sie sich ganz leicht den Überblick.

Der Typ 350/54 besitzt maximal 20 Bürsten am Umfang, der Typ 350/85 besitzt maximal 36 Bürsten am Umfang.

Die Besatzanordnung ist entweder normal dicht (EC 1) oder licht streifenförmig in Achsrichtung (EC 2). Es sind nahezu alle Besatzmaterialien möglich, Kunstborsten jedoch nur bis Durchmesser 0.60 mm und Drähte nur bis Durchmesser 0.20 mm. Die Streifenbürsten sind in einem Aluminium-Profilrohrkörper mit Lagerzapfen WK 2 oder in einem Aluminium-Profilrohrkörper mit einer Bohrung zur Aufnahme einer An-

triebswelle WK 3 montiert. Die maximale Umfangsgeschwindigkeit beträgt 20 m/sec.

## Einzelreihen-Walzenbürsten Typ 964

bestehend aus Einzelreihenbürsten aneinandergereiht montiert zu der gewünschten Besatzlänge (BLG) auf folgende Körpersysteme:

- WK 1 – Stahlwelle
- WK 2 – Rohrkörper mit Zapfen
- WK 3 – Rohrkörper mit Reduzierbuchsen

Außerdem stehen Einwegsysteme zur Verfügung, befestigt auf ein dünnwandiges Rohr mit Reduzier-Adaptoren, die vom Kunden selbst auf vorhandene Antriebswellen montiert werden können.

Typ und Durchmesserbereiche der Einzelreihenbürsten werden auf Seite 49 ersichtlich. Typ SH kann mit nahezu allen Besatzarten (Seite 8–15), Typ Z-SH mit einzelstehendem Zopf mit Stahldraht SUP und AZD (Seite 12–13) gefertigt werden.

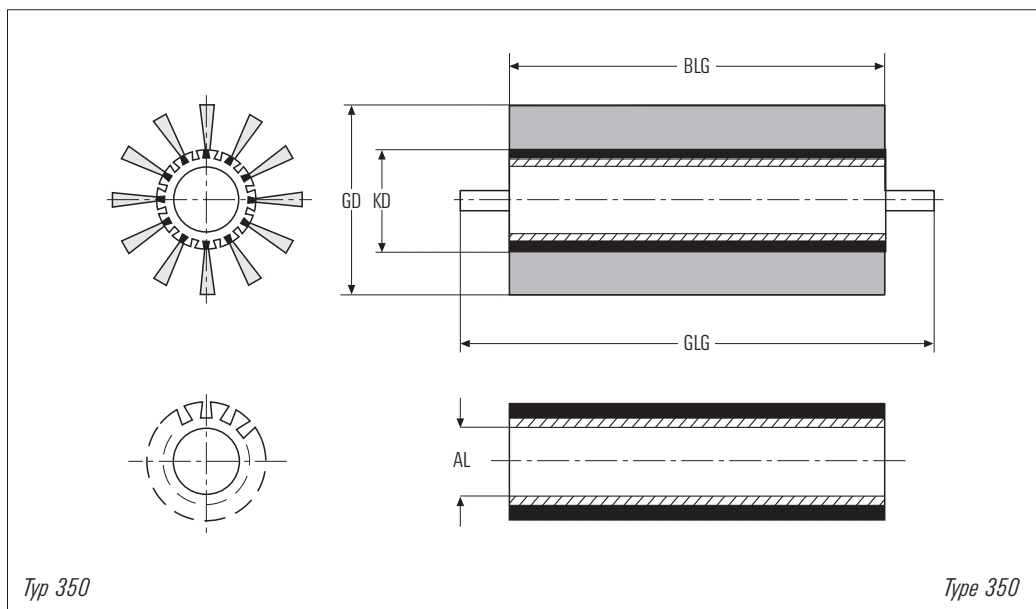


Typ 350



Typ 350 Typ 964

Typ 964



## Walzenbürsten Typ 350

## Strip roller brushes Type 350

350	350/54	350/85
	mm	mm
GD:	100–200	150–300
KD:	54	85
BLG:	max. 2000	max. 3000
AL:	max. 31	max. 60



# Strip roller brush type 350, single section roller brush type 964

**The KULLEN roller brush type 350 is one of our “high-lights” as it consists of a lightweight aluminium core with horizontal grooves where strip brushes are fitted in.**

This enables the operator to “refill” the brush core easily himself in the plant. See below the following data:

Brush type 350/54 consists of max. 20 strip brushes, whereas type 350/85 can be increased to max. 36 brushes around the circumference. The fill density is either medium (EC 1) or light (EC 2) which means an axial strip configuration. You can use almost all types of fill material except synthetic bristles exceeding dia. 0.60 mm and wires exceeding

dia. 0.20 mm. The strip brushes are mounted either in a profiled aluminium tube core with journals WK 2 or a profiled aluminium tubular core with bore to be seated on a primary shaft WK 3. The maximum surface speed is 20 m/sec.

## Single section roller brush type 964

This type is made of single section brushes mounted together on a core up to the required face width (BLG). The following core systems can be used:

- WK 1 – steel arbor
- WK 2 – tubular core with axles
- WK 3 – tubular core with reduction bushes

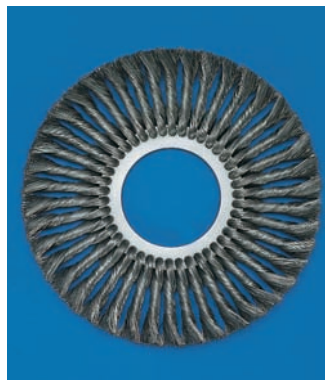
They can also be manufactured as “Throw-Away” system i. e. mounted on thin-walled tubes with adaptors, which the operator could mount himself on the existing primary shafts. Please find the types and diameters of the single section brushes on page 49. Brush type SH can be manufactured in almost all fill material types (page 8–15) and type Z-SH (with individually twisted knots) in steel wire quality SUP and AZD (page 12–13).

### Fill material

Plant fibres, synthetic bristles, ANDERLON abrasive bristles, wires etc. (see page 8–15).



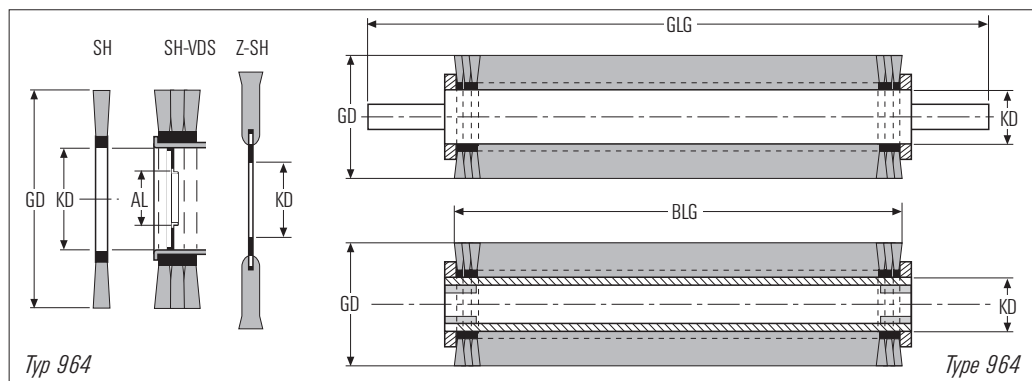
SH-VDS



Z-SH



SH



## Einzelreihen-Walzenbürsten Typ 964 Single section roller brushes Type 964

Abmessungen der lieferbaren Einzelreihentypen Dimensions of available single section types					Besatzlänge Total diameter		Besatzdichte Fill density	
KD (mm)	AL (mm)		GD (mm)		BLG (mm)		dicht	mittel
Type	Type	Type	Type	Type	Type	Type	high	medium
SH	SH-VDS		SH+SH/VDS		Z-SH	Z-SH		
	min.	max.	min.	max.	min.	max.		
32	–	–	90	150	32	100 150	•	•
42	–	–	100	180	42	110 160	•	•
53	14	40	115	200	53	120 200	•	•
62	16	50	125	200	62.5	135 200	•	•
83	16	60	175	250	83	160 250	•	•
103	20	80	200	300	103	180 300	•	•
						130 220 300	•	•
152	20	130	250	350	152	240 400	•	•
190	20	160	350	400	200	350 500	•	•
240	–	–	400	600	–	–	•	•
						100 6000*	•	•

\* andere Längen auf Anfrage/other lengths on request

# Streifenwalzenbürste Typ 302 und Bürstmaschine BM 1138

## Streifenwalzenbürsten 302: einmalig und einfach oder einfach einmalig.

Einmalig und einfach sind alle Streifenwalzenbürsten 302 von KULLEN, durch die einmalige Anschaffung des Walzenkörpers und die einfache Selbstmontage des Ersatzbelages. Was obendrein höchst wirtschaftlich ist. Ein Vorteil, der dank der robusten Konstruktion, die selbst bei härtesten Einsätzen störungsfreies Arbeiten gewährleistet, noch schwerer wiegt. Streifenwalzenbürsten Typ 302 liefern wir Ihnen mit Stahlrohrkörper, entweder mit beidseitigen Zapfen oder mit durchgehender Bohrung zur Aufnahme einer Antriebswelle, auf Wunsch auch mit Innenbeflutung. Bei dem Typ 302 mit Seitenscheiben (mS) werden die Streifenbürsten mit Metallfassung in den Seitenscheiben befestigt. Bei dem Typ 302 ohne Seitenscheiben (oS) werden die Streifenbürsten direkt auf dem Walzenkörper mittels Klemmstücken befestigt.

**Besatzanordnung nach Wahl** gebogen zur Achsrichtung, Links- oder Rechtssteigung oder von der Mitte nach links und rechts.

## Anzahl der Streifenbürsten am Umfang

302/ 50: 6 Streifenbürsten  
302/ 80: 8 Streifenbürsten  
302/100: 12 Streifenbürsten

## Besatzarten

siehe Seiten 8–15. Sonderausführungen für Naßbetrieb, aggressive Medien und höhere Temperaturen sind ebenfalls lieferbar. Einmalig sind die Sonderabmessungen, die wir Ihnen neben den in der Tabelle aufgeführten Standardgrößen auch auf Anfrage liefern.

## Höchst förderlich für Förderbänder

Die Rede ist von einer kontinuierlichen und gründlichen Reinigung von Gummi-, Gewebe-, Stahl und Gliederförderbändern im Bereich der Um-

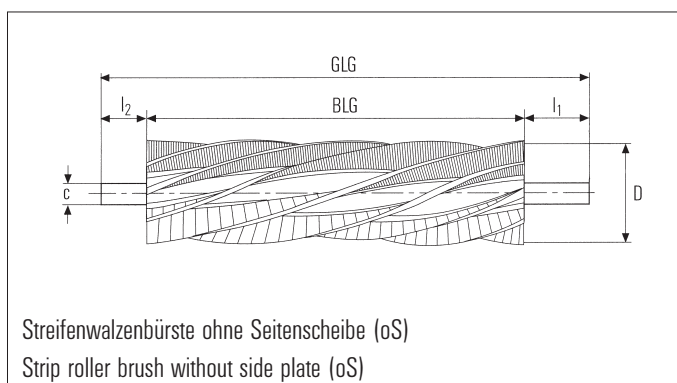
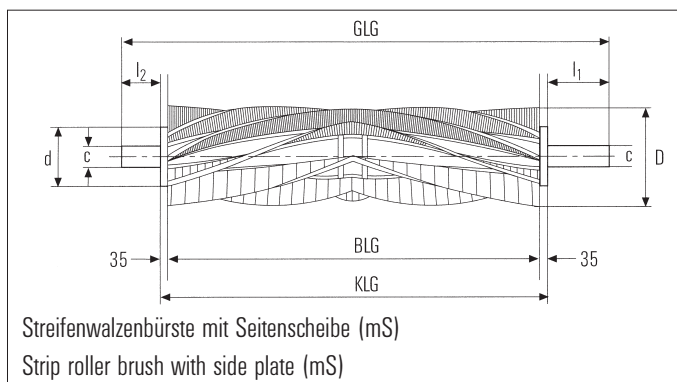
lenk-, Spann- und Regulierrollen. Wodurch Ablagerungen und Rückstände wie REA-Gips, Kohle, Erz, Sand, Zement, Chemikalien und Schlacke verhindert werden. Was wiederum die Lebensdauer der Bänder entscheidend fördert. Nicht zuletzt auch dank des Besatzmaterials, das für optimale Standzeiten dem individuellen Einzelfall angepaßt ist und so, trotz hoher

Reinigungsleistung, nur einen minimalen Bandabrieb erzeugt. Diese entscheidenden Vorteile, die wir nachfolgend nochmals auflisten, bietet Ihnen unsere

## Bürstmaschine BM 1138

- hohe Reinigungsleistung
- minimaler Bandabrieb
- geringe Einbaumaße
- problemlose Nachrüstung

- einfache Montage an alle Trägerkonstruktionen
- integrierte Höhenverstellung der Walzenbürste
- Auswechseln des Bürstenbelages ohne Ausbau der Walzenbürste



## Streifenwalzenbürsten Typ 302

Type	302/50 (ms)		302/80 (ms)		302/100 (ms)	
	(ms)	(os)	(ms)	(os)	(ms)	(os)
D: *	150	150	200–250	200–250	220–250	220–250
d:	95	50	125	80	145	100
BLG: *	550–2500	550–2500	550–4000	550–4000	550–4000	550–4000
KLK: *	620–2570	570–2520	620–4070	570–4020	620–4070	570–4020
GLG: *	870–2820	820–2770	870–4320	820–4270	870–4320	820–4270
C:	35	35	40	40	40	40
l 1:	150	150	150	150	150	150
l 2:	100	100	100	100	100	100
Umfangsgeschwindigkeit: circumferencial speed:	max. 15 m/sec		max. 15 m/sec		max. 15 m/sec	

\*andere Abmessungen auf Anfrage/other dimensions on request

# Strip roller brush type 302 and Brushing machine BM 1138

## Strip roller brush system 302 – unique and easy-to-handle – simply the best.

KULLEN roller brushes 302 are indeed unique and easy-to-handle: you only purchase the roller brush core once and easily refill it yourself with the corresponding strip brushes after wear. And besides, it is a very eco-nomical brush system. The rug-

ged construction allows problem-free operation also in adverse conditions. Roller brushes type 302 consists of a tubular steel or stainless steel core and exchangeable strip brushes which are mounted in axial direction around the circumference. The brush cores can be supplied either with journals or with arbor hole for mounting on the existing primary shaft. With the

roller brush type 302 (mS) the strip brushes are fixed in side flanges with type 302 (oS) the strip brushes are fixed directly on the tubular core with clamping plates.

### Facts

#### Fill configuration to choose

bent in axial direction, left-hand or right-hand pitch or in chevron pattern

i. e. left-hand and right-hand pitch starting at the center.

#### Strip brushes needed around shaft:

302/ 50 – 6 strips

302/ 80 – 8 strips

302/100 – 12 strips

#### Fill material

See pages 8 to 15. We also supply a special version for wet operation, aggressive conditions and high temperature operation as well as special dimensions on request. Our standard sizes are indicated in the opposite table.

#### Conveyor belt cleaning

The need is the continuous and thorough cleaning of rubber-, fabric-, steel- and link conveyor belts around the deflection, clamping and adjustment rolls. By preventing deposits and removing residues of plaster, coal, sand, ore, cement, chemicals and slag the lifetime of the belts is increased. Fill material carefully selected according to the individual application gives optimum brush lifetime, and is responsible for low belt wear whilst maintain a high cleaning performance.

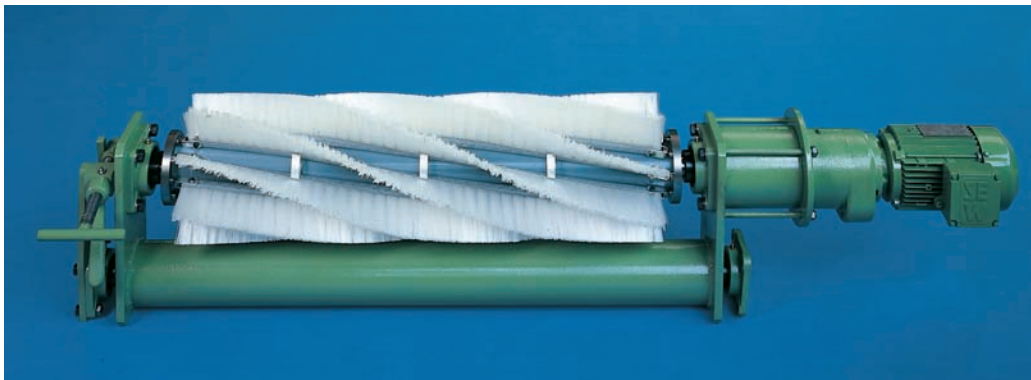
#### Fill material

Almost all fill material types can be supplied. Suitable to our roller brushes type 302 we can deliver our brushing machine **type BM 1138**.

#### The advantages

- high cleaning performance
- minimum belt wear
- small assembly dimensions
- easy retrofitting
- simple mounting to all carrier systems
- integrated vertical adjustment of the roller brush
- exchange of the brush coils without removing the roller brush.

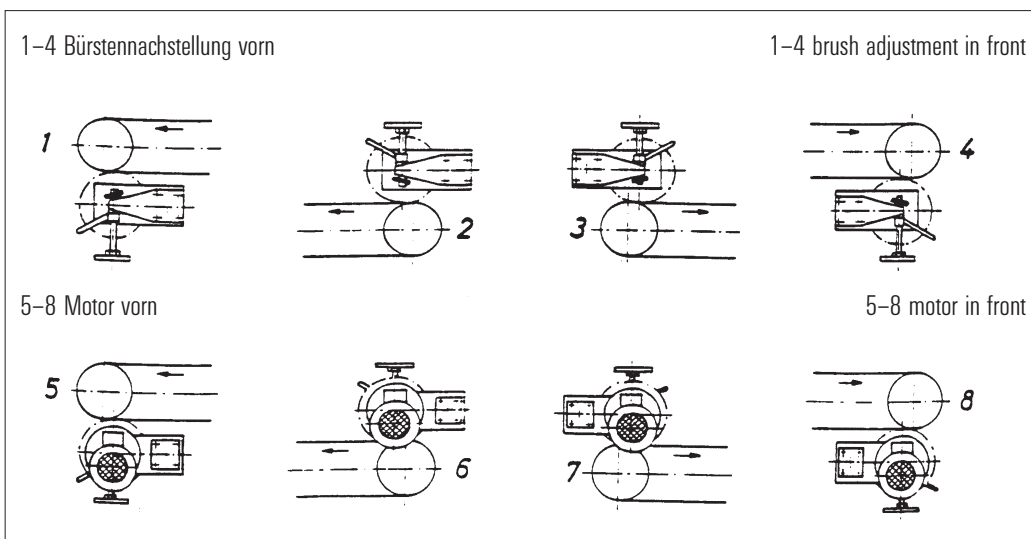
 **Kullen**  
Die Welt der Bürstentechnik



## Bürstmaschine BM 1138

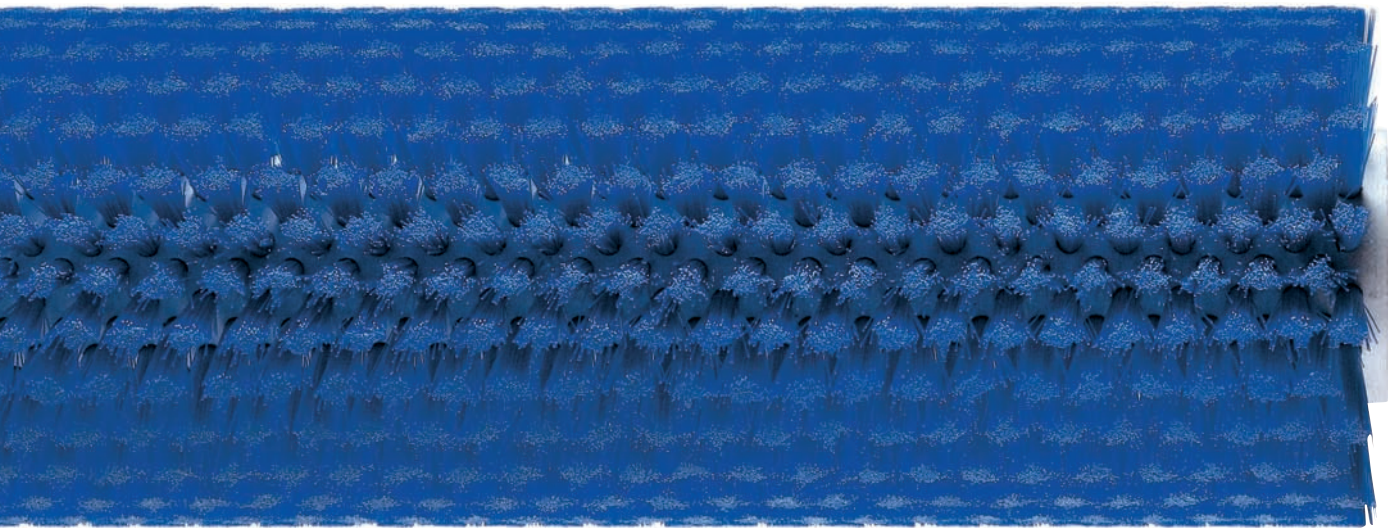
## Machine BM 1138

	Ihre Anfrage Your enquiry	
Aufstellungsort: im Freien		site: exterior
im geschlossenen Raum		interior
Art der Bandverschmutzung:		type of band contamination
Anordnung der Bürstmaschine gemäß Skizze unten und Bandbreite		configuration of brushing machine as per sketch below and sheet width
Bürstendurchmesser 200–250 mm andere Durchmesser auf Anfrage		brush dia 200–250 mm other diameters on request
Bürstendrehzahl 98 U/min andere Drehzahlen auf Anfrage		brush RPM 98 U/min other RPM on request
Motorleistung 220/380 Volt 50 Hz andere Spannungen auf Anfrage		motor output 220/380 volt 50 Hz other voltages on request
Lackierungen grün nach RAL 6011		varnish green RAL 6011



# **Rund- und Walzenbürsten**

## **Circular- and Roller Brushes**





<b>Die tollen Rollen</b>	
<b>The high Rollers</b>	<b>54</b>
<b>Rundbürsten Typ 410</b>	
<b>Circular Brushes Type 410</b>	<b>56</b>
<b>Walzenbürsten Typ 421</b>	
<b>Roller Brushes Type 421</b>	<b>58</b>
<b>Walzenbürsten Typ 422</b>	
<b>Roller Brushes Type 422</b>	<b>60</b>

# Die tollen Rollen

**Rund- und Walzenbürsten von KULLEN spielen in vielen Industriezweigen eine Hauptrolle. Vielseitigkeit und Wirtschaftlichkeit machen sie zur Idealbesetzung für viele Fertigungsbereiche und Produkte.**

Charakteristisch ist das Bauprinzip dieser Bürsten: Der Bürstenkörper wird, abhängig von der Besatzdichte und der Besatzanordnung mit einem Bohrbild versehen, in dem die Besatzbündel maschinell verankert werden (gestanzt). Ein geringes Eigengewicht und ein besonders günstiges Preis-Leistungs-Verhältnis sind die spezifischen Vorteile dieser Rund- und Walzenbürsten. Sie sind deshalb eine wirtschaftliche Lösung für Bürstarbeiten, bei denen es nicht auf besonders hohe Umdrehungszahlen ankommt und keine starken mechanischen Belastungen auf die Bürste einwirken. Daß sie dabei unser Bestes in Sachen Qualität und Effizienz geben, versteht sich. Die Anwendungspalette ist nahezu unbegrenzt: Zum Auftragen und Verteilen fester oder flüssiger Stoffe sind sie in der Holz- und Blechbearbeitung unentbehrlich. Sie drücken Folien und Etiketten an, pudern Backwaren ein oder be-

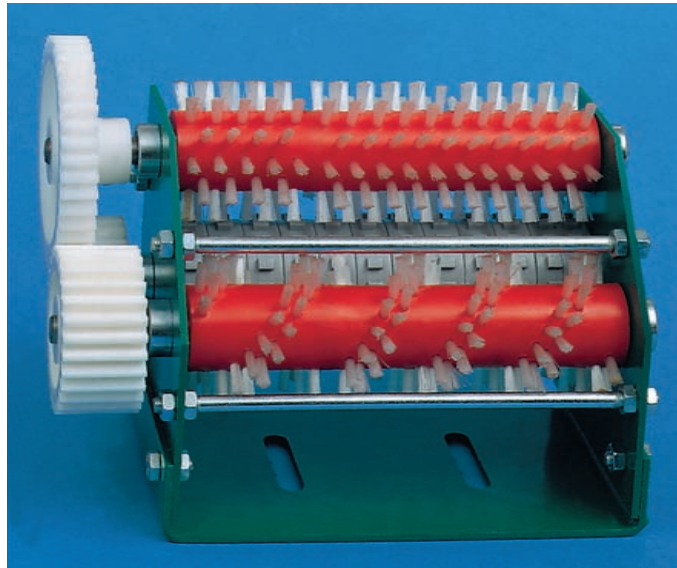
feuchten Oberflächen, z. B. in Druckmaschinen. Für den Naßbetrieb können übrigens alle Metallteile der Bürste in rostfreier Qualität gefertigt werden.

Als Reinigungselemente werden sie vielfach genutzt: beim Entstauben in der Holz- und Kunststoffbearbeitung, beim Säubern von Förderbändern, beim Waschen von Flaschen oder Flachglas, beim Reinigen von Backblechen in Backermaschinen. In Entwicklermaschinen sorgen Walzenbürsten für die optimale Herstellung von Offset-Druckplatten.

Zum Transportieren und Sortieren werden Walzenbürsten mit spiralförmiger Besatzanordnung, z. B. für Saatgut, Früchte, Süßwaren und Tabletten verwendet. Rundbürsten führen Papierbahnen beim Einzug an Druckmaschinen, dienen als Bogenanleger an Rollenoffsetmaschinen und zur Lärm-Dämpfung in der Blechbearbeitung.

Für alle Anwendungsfälle bieten wir Maßarbeit: Prinzipiell ist jede erforderliche Abmessung lieferbar. Wichtig für Ihre Bedarfserklärung: „Rundbürsten“ und „Walzenbürsten“ sind bei KULLEN durch die Körperlänge

definiert. Bürsten bis zu 100 mm Körperlänge finden Sie unter der Bezeichnung „Rundbürsten“, alle ab 100 mm unter „Walzenbürsten“. Die richtige Bürstenlösung finden Sie in jedem Fall bei uns. Dabei beraten wir Sie wie immer gerne persönlich: Greifen Sie einfach zum Hörer und rufen Sie uns an, faxen oder schreiben Sie uns.



*Transportband-Reinigungsvorrichtung bestückt mit Walzenbürsten.*

*Conveyor-belt cleaning device equipped with roller brushes.*



*Rundbürsten sorgen als Bogenanleger an Bogenoffsetdruckmaschinen für den einwandfreien Papiereinzug.*



*EA 3: Der lichte Besatz. EA 3: Low fill density.*



*EA 2: Der mitteldichte Besatz. EA 2: Medium fill density.*



*EA 1: Der dichte Besatz. EA 1: High fill density.*

# The high rollers

**KULLEN circular and roller brushes play an important role in many branches of industry. Their versatility and economy make them ideal for many areas of manufacturing and a wide variety of products.**

These brushes are characterised by their design: The brush bodies are provided with a pattern of drilled holes as appropriate to the required density and configuration of fill material, the bundles of fill material are then mechanically anchored (press-fitted) into these holes. The

specific advantages of these circular and roller brushes are their low weight and their particularly attractive cost/benefit ratio. They are thus an economic solution for applications where very high speeds are not required and the brushes are not subject to heavy mechanical loads. The brushes offer the high quality and efficiency which customers expect of KULLEN.

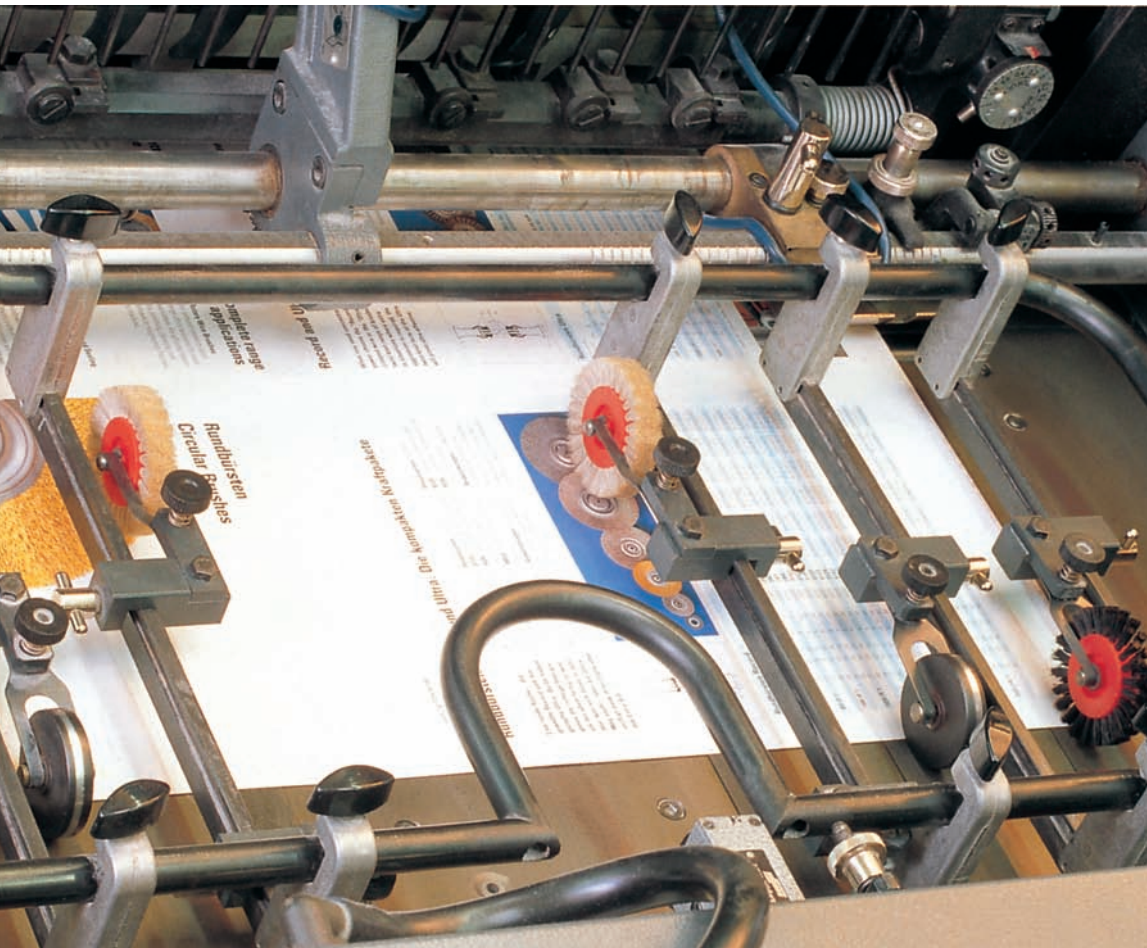
The range of applications for these brushes is virtually unlimited. They have made themselves indispensable in woodworking and sheet

metalworking for the application and distribution of solid or liquid materials.

They are used to apply foils and labels, to powder bakery products, in the printing industry to moisten surfaces, and for wet applications such as this the brushes can be supplied with all their metal components in corrosion-free materials for wet operation.

The brushes are used for many cleaning applications – to remove dust in woodworking and plastics manufacture, to clean conveyor belts, to wash bottles and sheet

glass, and to clean baking trays in baking machines. Roller brushes in developing machines help produce perfect offset-printing plates. Roller brushes with a spiral fill pattern are used for conveying and sorting, for example for seeds, fruit, confectionery and tablets. Circular brushes guide strips of paper as they are fed into printing machines, are used as sheet feeders in rotary offset presses and provide noise reduction in sheet metalworking. An important note when ordering – KULLEN distinguishes between “circular brushes” and “roller brushes” according to the length of their bodies. Brushes with a body length of up to 100 mm can be found under the heading “Circular brushes”, while all brushes longer than 100 mm appear under “Roller brushes”.



*Circular brushes used as sheet feeders for sheet offset printing machines ensure perfect paper feed.*

*Beispiele für Sonderformen.*

*Examples of special designs.*

 **Kullen**  
Die Welt der Bürstentechnik



# Rundbürsten Typ 410

**Rundbürsten sind bis zu einer Körperlänge von 100 mm definiert (darüber siehe Walzenbürsten). Neben Besatzart (siehe Seiten 8 bis 15) und Besatzanordnung orientiert sich auch die Wahl des Körpermaterials am Einsatzzweck: Thermische, chemische und physikalische Eigenschaften sind zu berücksichtigen.**

## Körpermaterialien:

Im allgemeinen sind heute Kunststoffkörper die beste Lösung:

**PP** – Polypropylen, lebensmittelecht, hohe Festigkeit und sehr gute Säurebeständigkeit, einsetzbar von 0 °C bis +110 °C.

**PA** – Polyamid, gute Laugenbeständigkeit, steif und hart, einsetzbar von –40 °C bis +110 °C.

**PE** – Polyäthylen, gute Schlagzähigkeit, sehr gute Säure- und Laugenbeständigkeit, einsetzbar im Temperaturbereich von –50 °C bis +70 °C.

**POM** – Polyoxymethylen, hohe Festigkeit und Zähigkeit, gute Säure- und Laugenbeständigkeit, einsetzbar von –40 °C bis +100 °C.

**PVC** – hohe Schlagfestigkeit, gute Säurebeständigkeit, geeignet für Temperaturen von –5 °C bis +60 °C.

Wir empfehlen eine max. Umfangsgeschwindigkeit von 15 m/sec.

Über Sonderausführungen mit Holzkörper oder Metallkörper informieren wir Sie gerne auf Anfrage. Für nicht-zylindrische Sonderformen des Bürstenkörpers sollten Sie uns eine Zeichnung anfertigen oder einfach mit unserem technischen Berater sprechen.

## Ausrüstung:

Unsere Rundbürsten passen sich Ihren Montagebedingungen an: Die Bürstenkörper können mit Achsbohrung (s. Tabelle), Paßfedernut, Paßstiftbohrung, Gewinde oder Buchse ausgerüstet werden.

## Besatzdichten:

**EA 1** – hohe Besatzdichte.

**EA 2** – normale Besatzdichte.

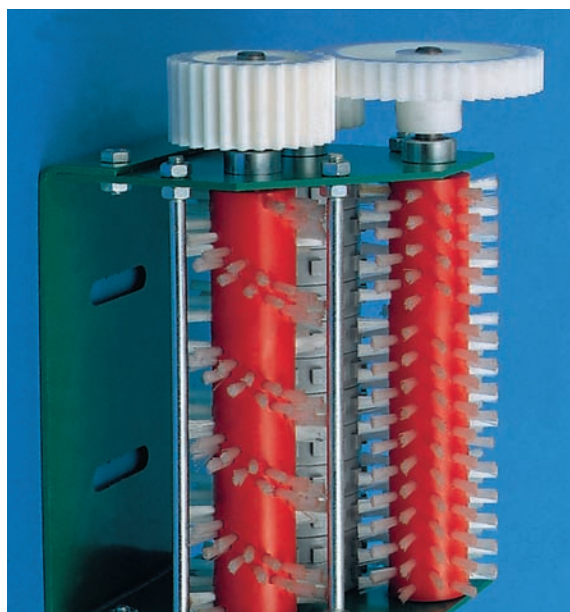
**EA 3** – geringe Besatzdichte. (Abbildungen dazu siehe Seite 54.)

## Besatzanordnungen:

Neben dem Vollbesatz in drei Dichten fertigen wir Rundbürsten auch mit spiralförmiger Besatzanordnung (EB), Streifenbesatz (EC) oder Felderbesatz (ED).

## Ihr Auftrag:

Geben Sie bitte bei Ihrer Anfrage die Stückzahl, die gewünschte Besatzart (Seiten 8 bis 15) sowie möglichst alle Abmessungen an, die in der Maßskizze bzw. der Tabelle aufgeführt sind. Ist das nicht möglich, fordern Sie am besten unseren technischen Berater an, der vor Ort die Details mit Ihnen abklärt.



## Rundbürsten Typ 410

Körper-Ø Core Ø KD mm	Gesamt-Ø Total Ø GD mm	Körperlänge Length of Core KLG max. mm	Bohrung Ø Bore Ø AL mm	Besatzdichte/Fill density			Körpermaterial/Core material				
				dicht high	mitteldicht medium	licht low	PP	PA	PE	POM	PVC
				EA 1	EA 2	EA 3					
20	28-150	100*	5-10	●	●	●	●	●	●	●	●
25	33-155	100*	5-10	●	●	●	●	●	●	●	●
30	38-160	100*	5-15	●	●	●	●	●	●	●	●
35	43-165	100*	8-15	●	●	●	●	●	●	●	●
40	48-170	100*	10-20	●	●	●	●	●	●	●	●
45	53-175	100*	10-25	●	●	●	●	●	●	●	●
50	58-270	100*	10-30	●	●	●	●	●	●	●	●
55	63-275	100*	12-30	●	●	●	●	●	●	●	●
60	68-280	100*	12-30	●	●	●	●	●	●	●	●
65	73-285	100*	15-35	●	●	●	●	●	●	●	●
70	78-290	100*	15-40	●	●	●	●	●	●	●	●
80	88-300	100*	15-50	●	●	●	●	●	●	●	●
90	98-310	100*	15-60	●	●	●	●	●	●	●	●
100	108-320	100*	20-70	●	●	●	●	●	●	●	●
110	118-330	100*	20-80	●	●	●	●	●	●	●	●
120	128-340	100*	20-80	●	●	●	●	●	●	●	●
125	138-345	100*	20-90	●	●	●	●	●	●	●	●
140	148-360	100*	20-100	●	●	●	●	●	●	●	●
150	158-370	100*	30-110	●	●	●	●	●	●	●	●
160	168-380	100*	30-120	●	●	●	●	●	●	●	●
180	188-400	100*	30-140	●	●	●	●	●	●	●	●
200	208-420	100*	30-160	●	●	●	●	●	●	●	●
220	228-420	100*	30-180	●	●	●	●	●	●	●	●

\*größere Längen siehe Walzenbürsten Typ 421 oder 422 / longer length see Roller Brushes type 421 or 422

# Circular Brushes Type 410

Circular brushes are defined as brushes with a body length of up to 100 mm (for sizes larger than this see "Roller brushes"). The intended use of a brush governs not only the type (see pages 8 to 15) and configuration of the fill material but also the choice of body material – consideration

must be given to thermal, chemical and physical properties.

## Body materials:

Plastic bodies are in general the best solution available today:

**PP** – Polypropylene: Approved for use in food industry, high strength and extremely good resistance to

acids. Can be used from 0 to +110 °C.

**PA** – Polyamide: Good resistance to alkalis, rigid and hard. Can be used from –40 to +110 °C.

**PE** – Polyethylene: High impact strength, extremely good resistance to acids and alkalis. Can be used in temperatures ranging from –50 to +70 °C.

**POM** – Polyoxymethylene:

High strength and toughness, good resistance to acids and alkalis.

Can be used from –40 to +100 °C.

**PVC**: High impact strength, good resistance to acids, suitable for temperatures from –5 to +60 °C.

We will be happy to supply you on request with details of special designs with wood or metal bodies. In the case of brushes with non-cylindrical bodies, we would ask you to send us a drawing or simply discuss your requirements with our technical consultant.

## Assembly:

Our circular brushes are designed to meet with our requirements the brush bodies can be produced with plain bores for shaft mounting (see table) – keyways, dowel pin holes, internal or external threads and reducing bushes can also be provided.

## Fill material densities:

**EA 1**: High fill density

**EA 2**: Normal fill density

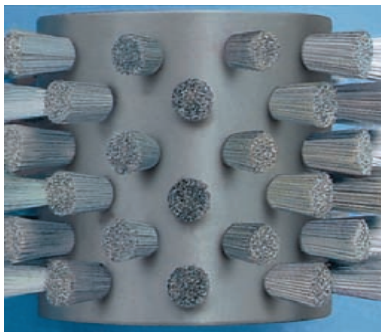
**EA 3**: Low fill density (for illustrations, see page 54).

## Fill configurations:

In addition to a full fill configuration in three densities, we also produce circular brushes with a spiral fill (EB), strip fill (EC) or alternating fill (ED).

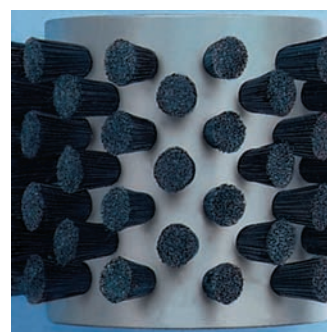
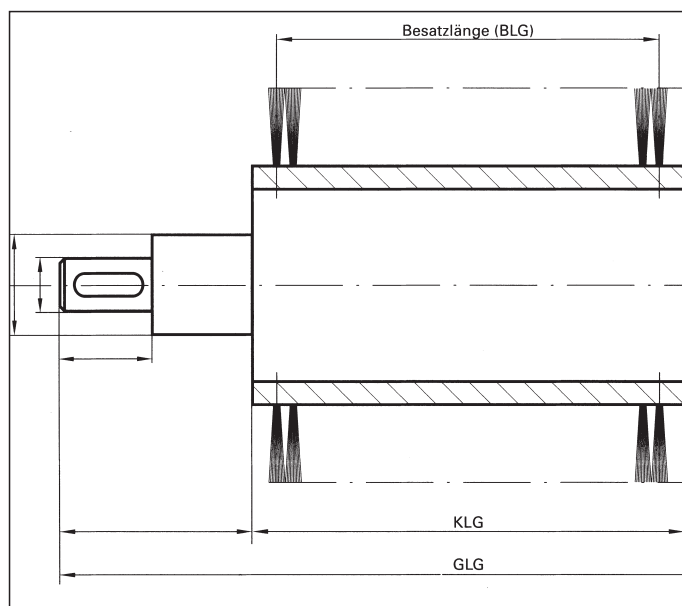
## Ordering:

When making enquiries, please quote the quantity of brushes and type of fill (see pages 8 to 15) and body material required, together if possible with all the dimensions given in the dimensional drawing or table.



*Sonderausführungen mit Aufnahme-gewinde, Kugellager, speziellen Körperformen oder Spezialbeborstung auf Anfrage.*

*Special designs for mounting the brushes with treaded inserts or precision bearings, shaped bodies and special fill materials are available on request.*



*Sonderausführung Rundbürste mit Aluminium-Buchse.*

*Special design of circular brush with aluminium brushes.*

 **Kullen**  
Die Welt der Bürstentechnik

# Walzenbürsten Typ 421

**Walzenbürsten Typ 421 ohne Unterkörper sind ab einer Körperlänge von 100 mm definiert (unter 100 mm siehe Rundbürsten). Sie sind mit Achslochbohrungen versehen. Um das Eigengewicht bei kleineren Wellendurchmessern zu minimieren, können die Achslochbohrungen mit Buchsen ausgerüstet werden (siehe technische Zeichnung Seite 59).**

## Körpermaterialien:

Die Wahl hängt ab von den Einsatzbedingungen und den zu bearbeitenden Materialien. Im allgemeinen sind heute Kunststoffkörper die beste Lösung:

**PP** – Polypropylen, lebensmittelecht, hohe Festigkeit und sehr gute Säurebeständigkeit, einsetzbar von 0 °C bis +110 °C.

**PA** – Polyamid, gute Laugenbeständigkeit, steif und hart, einsetzbar von –40 °C bis +110 °C.

**PE** – Polyäthylen, gute Schlagzähigkeit, sehr gute Säure- und Laugenbeständigkeit, einsetzbar von –50 °C bis +70 °C.

**POM** – Polyoxymethylen, hohe Festigkeit und Zähigkeit, gute Säure- und Laugenbeständigkeit, einsetzbar von –40 °C bis +100 °C.

**PVC** – hohe Schlagfestigkeit, gute Säurebeständigkeit, geeignet für Temperaturen von –5 °C bis +60 °C.

Wir empfehlen eine max. Umfangsgeschwindigkeit von 15 m/sec.

Über Sonderausführungen mit Holz- oder Metallkörper informieren wir Sie gerne auf Anfrage. Für nicht-zylindrische Sonderformen des Bürstenkörpers sollten Sie uns eine Zeichnung anfertigen oder einfach mit unserem technischen Berater sprechen.

## Ausrüstung:

Die Ausrüstung mit Paßfedern, Paßstiftbohrung oder mit Gewindestiften ist möglich.

## Besatzdichten:

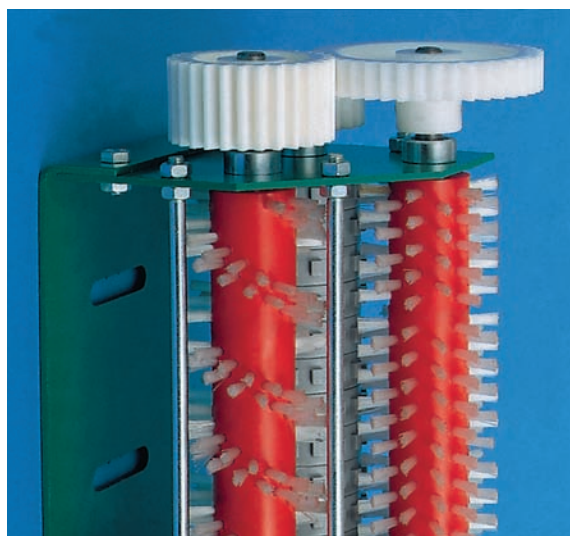
**EA 1** – hohe Besatzdichte.  
**EA 2** – normale Besatzdichte.  
**EA 3** – geringe Besatzdichte.  
 (Abbildungen dazu siehe Seite 54.)

## Besatzanordnungen:

Neben dem Vollbesatz in drei Dichten bieten wir Walzenbürsten auch mit spiralförmiger Besatzanordnung (EB), Streifenbesatz (EC) oder Felderbesatz (ED) an. Konische Ausführungen (Flaschenbürsten) und spezielle Konturbeborstungen fertigen wir auf Anfrage individuell.

## Ihr Auftrag:

Geben Sie bitte bei Ihrer Anfrage die Stückzahl, die gewünschte Besatzart sowie möglichst alle Abmessungen an, die in der Maßskizze bzw. der Tabelle aufgeführt sind. Ist das nicht möglich, fordern Sie am besten unseren technischen Berater an, der vor Ort die Details mit Ihnen abklärt.



## Walzenbürsten Typ 421

## Roller Brushes Type 421

Körper-Ø Core Ø KD mm	Gesamt-Ø Total Ø GD mm	Körperlänge Length of Core KLG max. mm	Bohrung Ø Bore Ø AL mm	Besatzdichte/Fill density			Besatzanordnung/ Fill arrangements Spirale/Spiral	Körpermaterial/Core material					
				dicht high EA 1	mitteldicht medium EA 2	licht low EA 3		PP	PA	PE	POM	PVC	
20	28-150	300	5-8	●	●	●	●	●	●	●	●	●	●
25	33-155	350	5-10	●	●	●	●	●	●	●	●	●	●
30	38-160	500	5-15	●	●	●	●	●	●	●	●	●	●
35	43-165	600	8-16	●	●	●	●	●	●	●	●	●	●
40	48-170	800	10-20	●	●	●	●	●	●	●	●	●	●
45	53-175	1000	10-25	●	●	●	●	●	●	●	●	●	●
50	58-270	1000	10-30	●	●	●	●	●	●	●	●	●	●
55	63-275	1000	12-30	●	●	●	●	●	●	●	●	●	●
60	68-280	1000	12-30	●	●	●	●	●	●	●	●	●	●
70	78-290	1000	15-40	●	●	●	●	●	●	●	●	●	●
80	88-300	1000*	15-50	●	●	●	●	●	●	●	●	●	●
90	98-310	1000*	15-60	●	●	●	●	●	●	●	●	●	●
100	108-320	1000*	20-70	●	●	●	●	●	●	●	●	●	●
110	118-330	1000*	20-80	●	●	●	●	●	●	●	●	●	●
120	128-340	1000*	20-80	●	●	●	●	●	●	●	●	●	●
125	138-345	1000*	20-90	●	●	●	●	●	●	●	●	●	●
140	148-360	1000*	20-100	●	●	●	●	●	●	●	●	●	●
160	168-380	1000*	30-120	●	●	●	●	●	●	●	●	●	●
180	188-400	1000*	30-140	●	●	●	●	●	●	●	●	●	●
200	208-420	1000*	30-160	●	●	●	●	●	●	●	●	●	●
225	233-420	1000*	30-180	●	●	●	●	●	●	●	●	●	●

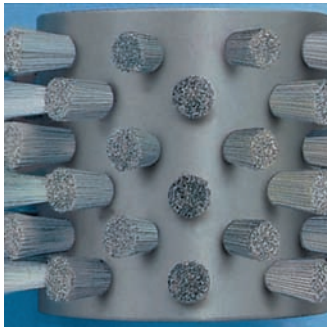
\*größere Längen auf Anfrage / longer length on request

**Besatzarten:** Naturhaare, Pflanzenfasern, Kunstborsten, ANDERLON-Schleifborsten, Drähte (detaillierte Beschreibungen Seiten 8 – 15).

**Fill types:** Natural bristles, plant fibres, synthetic bristles, ANDERLON, wires (details see pages 8 – 15).

# Roller Brushes Type 421

**Roller brushes Type 421 without a sub-body are defined as having a body length longer than 100 mm (for brushes shorter than 100 mm, see "Circular brushes"). The bushes can be fitted to reduce the body bore diameter (see technical drawing on this page).**

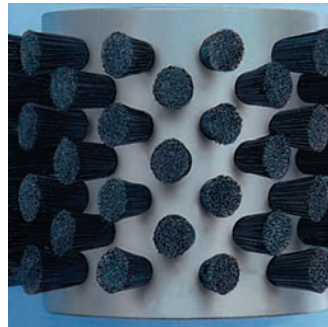


## Body materials:

The choice of material will depend on the conditions of use and the materials to be worked with.

Plastic bodies are in general the best solution available today:

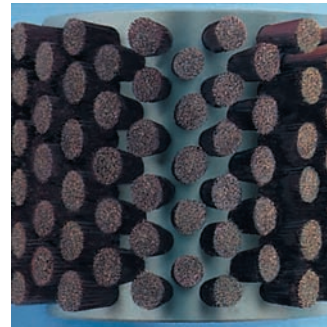
**PP** – Polypropylene: Approved for use in food industry, high strength and extremely good resistance



to acids. Can be used from 0 to +110 °C.

**PA** – Polyamide: Good resistance to alkalis, rigid and hard. Can be used from –40 to +110 °C.

**PE** – Polyethylene: High impact strength, extremely good resistance to acids and alkalis. Can be used in temperatures ranging from –50 to +70 °C.



**POM** – Polyoxymethylene: High strength and toughness, good resistance to acids and alkalis. Can be used from –40 to +100 °C.

**PVC:** High impact strength, good resistance to acids, suitable for temperatures from –5 to +60 °C.

We will be happy to supply you on request with details of special designs with wood or metal bodies. In the case of brushes with non-cylindrical bodies, we would ask you to send us a drawing or simply discuss your requirements with our technical consultant.

## Assembly:

Brush bodies can be equipped with keyways, dowel pin holes or threaded pins.

## Fill material densities:

**EA 1:** High fill density

**EA 2:** Normal fill density

**EA 3:** Low fill density

(for illustrations, see page 54).

## Fill configurations:

In addition to a full fill configuration in three densities, we also produce circular brushes with a spiral fill (EB), strip fill (EC) or alternating fill (ED). Conical designs (bottle brushes) and special profiles can be produced to special order.

## Ordering:

When making enquiries, please quote the quantity of brushes and type of fill and body material required, together if possible with all the dimensions given in the dimensional drawing or table. If this is not possible, please ask our technical consultant to call; he will then work out the details with you.

*Eine spezielle Konturbeborstung ergibt z. B. Flaschenbürsten.*

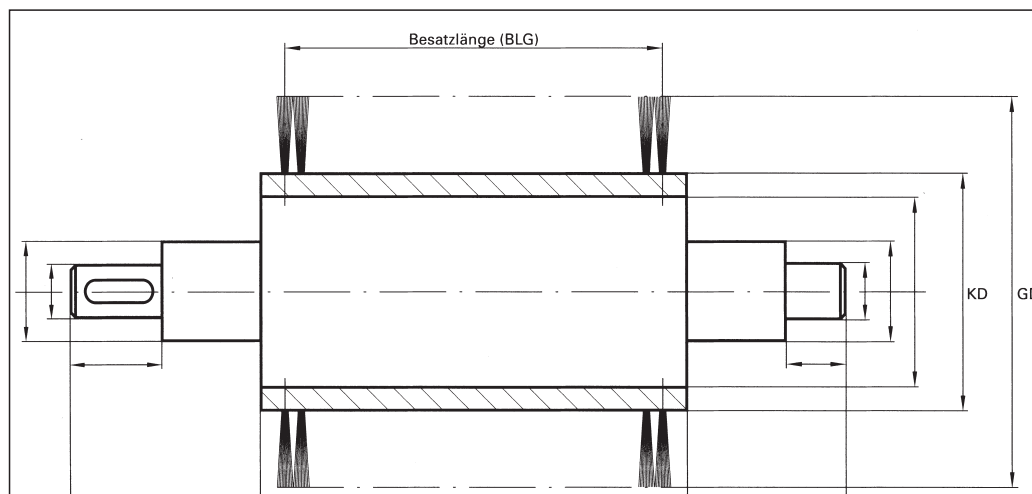
*Specially contoured bristles are used, for example, for bottle brushes.*

*Beispiele für Felderbesatz (ED) und Spiralbesatz (EB).*

*Examples of alternating fill (ED) and spiral fill (EB).*

*Walzenbürsten für Bodenreinigungsmaschinen.*

*Roller brushes used in floor-cleaning machines.*



# Walzenbürsten Typ 422

**Walzenbürsten Typ 422 mit Unterkörper sind ab einer Körperlänge von 100 mm definiert (unter 100 mm siehe Rundbürsten). Der Bürstenkörper wird auf einen Unterkörper aus Stahl oder Aluminium aufgezogen, der mit Wellenzapfen ausgerüstet wird und die Stabilität der Bürsten wesentlich verbessert.**

## Körpermaterialien:

Die Wahl hängt ab von den Einsatzbedingungen und den zu bearbeitenden Materialien. Im allgemeinen sind heute Kunststoffkörper die beste Lösung:

**PP** – Polypropylen, lebensmittelecht, hohe Festigkeit und sehr gute Säurebeständigkeit, einsetzbar von 0 °C bis +110 °C.

**PA** – Polyamid, gute Laugenbeständigkeit, steif und hart, einsetzbar von -40 °C bis +110 °C.

**PE** – Polyäthylen, gute Schlagzähigkeit, sehr gute Säure- und Laugenbeständigkeit, einsetzbar im Temperaturbereich von -50 °C bis +70 °C.

**POM** – Polyoxymethylen, hohe Festigkeit und Zähigkeit, gute Säure- und Laugenbeständigkeit, einsetzbar von -40 °C bis +100 °C.

**PVC** – hohe Schlagfestigkeit, gute Säurebeständigkeit, geeignet für Temperaturen von -5 °C bis +60 °C.

Wir empfehlen eine max. Umfangsgeschwindigkeit von 15 m/sec.

Über Sonderausführungen mit Holz- oder Metallkörper informieren wir Sie gerne auf Anfrage. Für nicht-zylindrische Sonderformen des Bürstenkörpers sollten Sie uns eine Zeichnung anfertigen oder einfach mit unserem technischen Berater sprechen.

## Ausrüstung:

Die Wellenzapfen können mit Innen- oder Außengewinde, Einstich für Sicherungsringe, Paßfedernut oder Paßstiftbohrung geliefert werden.

## Besatzdichten:

**EA 1** – hohe Besatzdichte.

**EA 2** – normale Besatzdichte.

**EA 3** – geringe Besatzdichte.

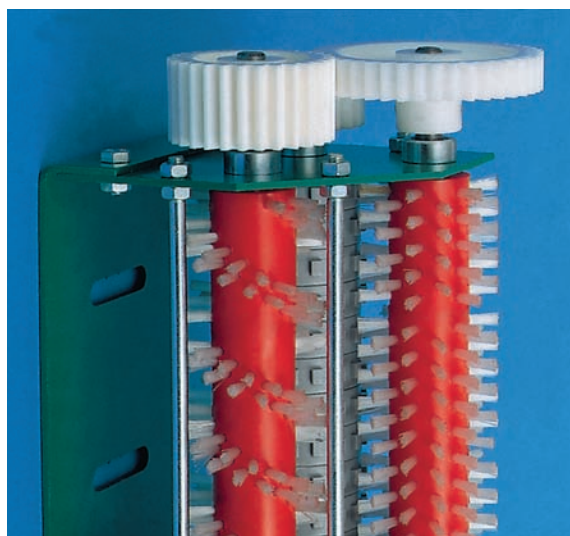
(Abbildungen dazu siehe Seite 54.)

## Besatzanordnungen:

Neben dem Vollbesatz in drei Dichten bieten wir Walzenbürsten auch mit spiralförmiger Besatzanordnung (EB), Streifenbesatz (EC) oder Felderbesatz (ED) an. Konische Ausführungen (Flaschenbürsten) und spezielle Konturbeborstungen fertigen wir auf Anfrage individuell.

## Ihr Auftrag:

Geben Sie bitte bei Ihrer Anfrage die Stückzahl, die gewünschte Besatzart sowie möglichst alle Abmessungen an, die in der Maßskizze bzw. der Tabelle aufgeführt sind. Ist das nicht möglich, fordern Sie am besten unseren technischen Berater an, der vor Ort die Details mit Ihnen abklärt.



## Walzenbürsten Typ 422

## Roller Brushes Type 422

Körper-Ø Core Ø KD mm	Gesamt-Ø Total Ø GD mm	Körperlänge Lenght of Core KLG max. mm	Grund- körper-Ø Basic Core Ø max. mm	Besatzdichte/Fill density			Besatzanordnung/ Fill arrangements Spirale/Spiral	Körpermaterial/Core material				
				dicht high EA 1	mitteldicht medium EA 2	licht low EA 3		PP	PA	PE	POM	PVC
20	28-150	400	8	●	●	●	●	●	●	●	●	●
25	33-155	500	10	●	●	●	●	●	●	●	●	●
30	38-160	700	15	●	●	●	●	●	●	●	●	●
35	43-165	900	20	●	●	●	●	●	●	●	●	●
40	48-170	1100	20	●	●	●	●	●	●	●	●	●
45	53-175	1200	25	●	●	●	●	●	●	●	●	●
50	58-270	1400	30	●	●	●	●	●	●	●	●	●
55	63-275	1400	30	●	●	●	●	●	●	●	●	●
60	68-280	1800	35	●	●	●	●	●	●	●	●	●
70	78-290	2000	40	●	●	●	●	●	●	●	●	●
80	88-300	2400	50	●	●	●	●	●	●	●	●	●
90	98-310	2500*	60	●	●	●	●	●	●	●	●	●
100	108-320	3000*	70	●	●	●	●	●	●	●	●	●
110	118-330	3000*	80	●	●	●	●	●	●	●	●	●
120	125-340	3000*	80	●	●	●	●	●	●	●	●	●
125	138-345	3500*	90	●	●	●	●	●	●	●	●	●
140	148-360	3500*	100	●	●	●	●	●	●	●	●	●
160	168-380	3500*	120	●	●	●	●	●	●	●	●	●
180	188-400	3500*	140	●	●	●	●	●	●	●	●	●
200	208-420	3500*	160	●	●	●	●	●	●	●	●	●
225	228-420	3500*	180	●	●	●	●	●	●	●	●	●

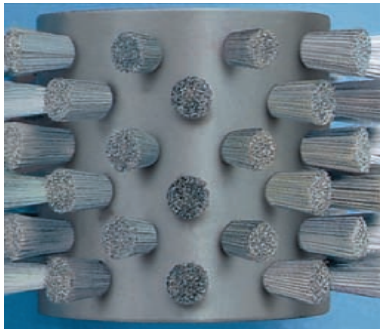
\*größere Längen auf Anfrage / longer length on request

**Besatzarten:** Naturhaare, Pflanzenfasern, Kunstborsten, ANDERLON-Schleifborsten, Drähte (detaillierte Beschreibungen Seiten 8 – 15).

**Fill types:** Natural bristles, plant fibres, synthetic bristles, ANDERLON, wires (details see pages 8 – 15).

# Roller Brushes Type 422

**Roller brushes Type 422 with sub-bodies are defined as having a body length longer than 100 mm (for brushes shorter than 100 mm, see "Circular brushes"). The brush bodies are mounted on steel or aluminium shafts for strength and rigidity.**



*Walzenbürsten sind in Offsetdruckplatten-Entwicklungsmaschinen unentbehrlich.*

## Body materials:

The choice of material will depend on the conditions of use and the materials to be worked with.

Plastic bodies are in general the best solution available today:

**PP** – Polypropylene: Approved for use in food industry, high strength and extremely good resistance

to acids. Can be used from 0 to +110 °C.

**PA** – Polyamide: Good resistance to alkalis, rigid and hard. Can be used from –40 to +110 °C.

**PE** – Polyethylene: High impact strength, extremely good resistance to acids and alkalis. Can be used in temperatures ranging from –50 to +70 °C.

**POM** – Polyoxymethylene: High strength and toughness, good resistance to acids and alkalis. Can be used from –40 to +100 °C.  
**PVC:** High impact strength, good resistance to acids, suitable for temperatures from –5 to +60 °C.

We will be happy to supply you on request with details of special designs with wood or metal bodies. In the case of brushes with non-cylindrical bodies, we would ask you to send us a drawing or simply discuss your requirements with our technical consultant.

## Assembly:

The shaft journals can be supplied with internal or external threads, circlip grooves, keyways or holes for dowel pins.

## Fill material densities:

**EA 1:** High fill density  
**EA 2:** Normal fill density  
**EA 3:** Low fill density (for illustrations, see page 54).

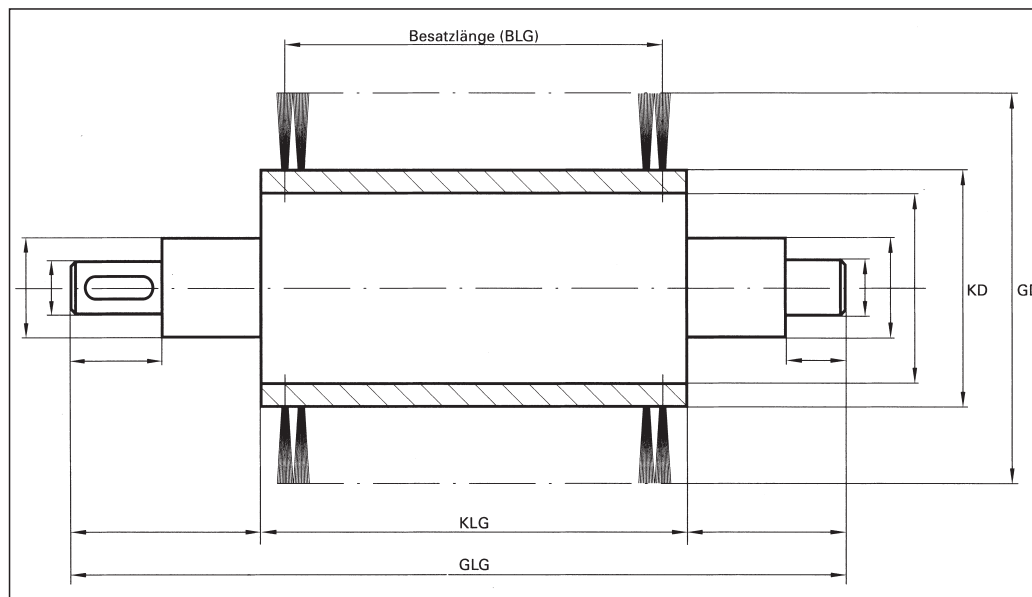
*Roller brushes are indispensable for offset printing plate developing machines.*

## Fill configurations:

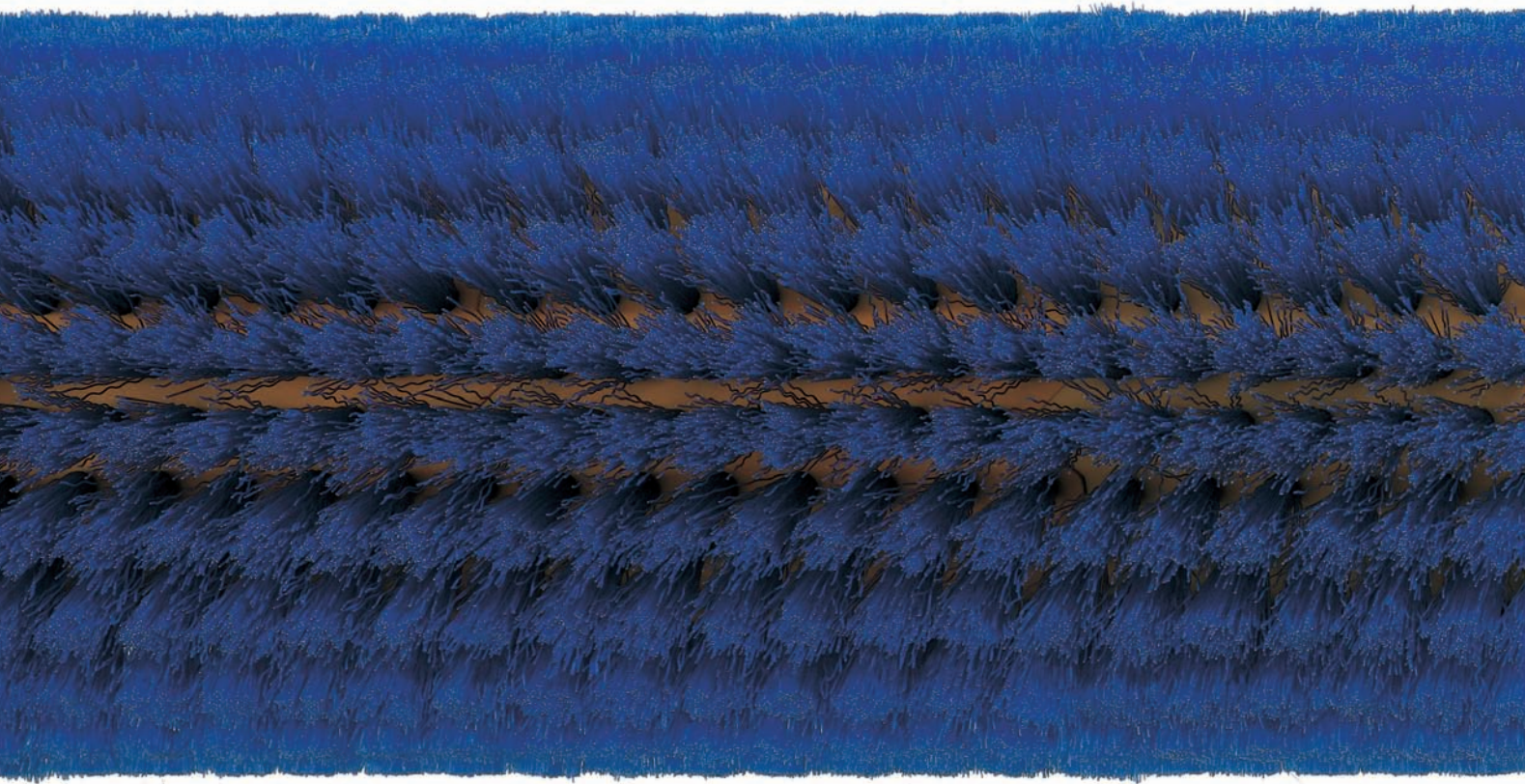
In addition to a full fill configuration in three densities, we also produce circular brushes with a spiral fill (EB), strip fill (EC) or alternating fill (ED). Conical designs (bottle brushes) and special profiles can be produced to order.

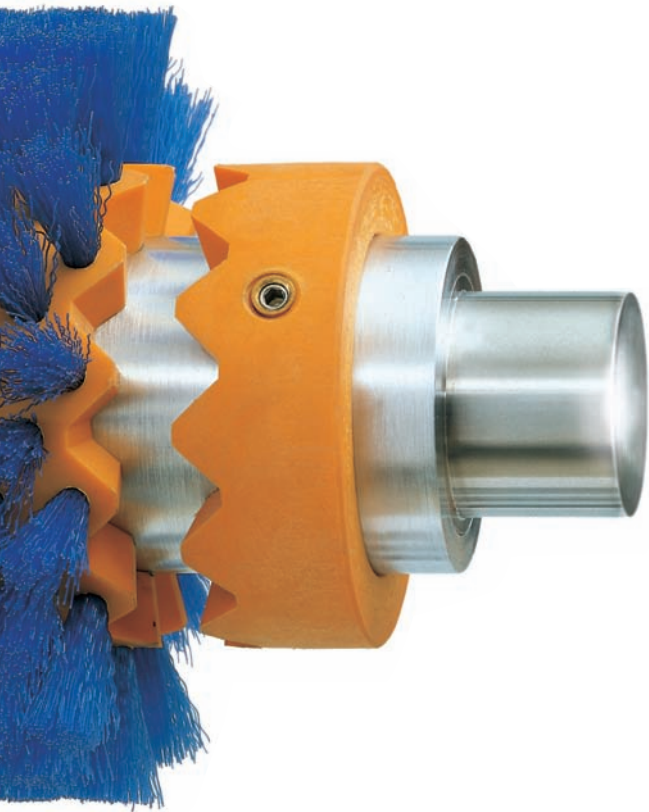
## Ordering:

When making enquiries, please quote the quantity of brushes and type of fill and body material required, together if possible with all the dimensions given in the dimensional drawing or table.



**ST-System:  
Die schnellen Wechsel-Bürsten  
The ST-System  
of rapidly-interchangeable brushes**





**ST-System** 64

**Durchmesser und  
Abmessungen  
Diameters and  
dimensions** 66



# ST-System: So raffiniert wie einfach

**Ein System mit langer Tradition: Schon seit 1958 ist es auf dem Markt. Damals wurde es von uns für die Zündholz-Industrie entwickelt – zum Auftragen der Reibfläche. Und bis heute hat es nichts von seiner Aktualität verloren. Denn perfekte Systeme werden zu Klassikern.**

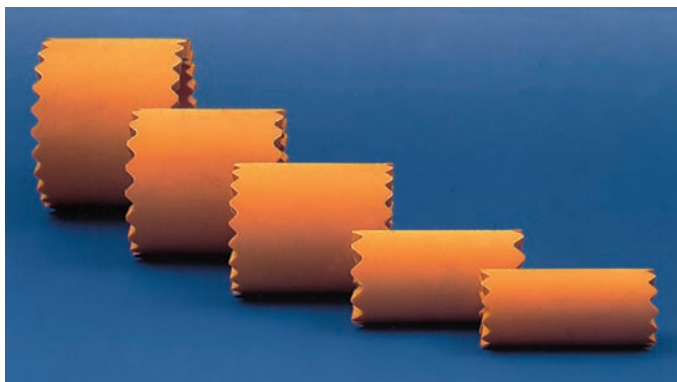
Wir meinen hier ganz konkret unser trapezverzahntes Walzenbürsten-Einweg-System. Es ist auf Zack, wenn schnell und kostengünstig gearbeitet werden soll. Es läßt sich schnell montieren und demontieren. Die Trapeze schließen sicher und unverdrehbar und gewährleisten dadurch eine lückenlose Besatzoberfläche – natürlich bei exaktem Rundlauf. Verschiedene Besatzarten – z. B. weich/hart – sind auf einem Bürstenkörper kombinierbar. Durch das Baukastenprinzip können auch abgenutzte Einzelsegmente auf einer Walzenbürste ausgetauscht werden. Generell wird Ihre Lagerhaltung minimiert, da bei der Nach-

rüstung kein Transport der Walzenkörper nötig ist. Das Lagern der Körpersegmente erfordert wenig Raum und verringert Ihre Kapitalbindung.

Einfach vielfältig: Auf diesen beiden Seiten können Sie sich schon mal ein Bild von unserem ST-System machen – auf den folgenden erfahren Sie dann alles ganz genau. Wie Sie

sehen, besteht das ST-System aus Bürstensegmenten, die mit zwei Endstücken auf dem Walzenkörper montiert werden. So einfach ist das. Weniger ist eben mehr. Auch wenn der Anwendungsreichtum enorm ist. Schlicht raffiniert: Perfekte Systeme bestechen durch ihre Einfachheit. Was aber so schlicht aussieht, ist oft das Ergebnis jahrelanger Entwick-

lungsarbeit. So stellt KULLEN auch andere Einwegsysteme her. Zum Beispiel welche für hohe Drehzahlen oder mit extrem hohen Besatzdichten. Bürstentechnik ist eben unsere Spezialität – das stärkste Lieferprogramm von über 130.000 Bürsten beweist es.



*Eine Auswahl von insgesamt 7 genormten Körperdurchmessern.*

*Choice from a total of 7 standard core diameters.*

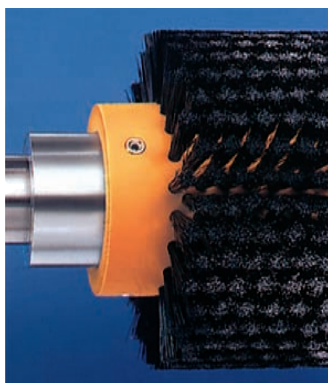


*Beispiele für Besatzanordnungen (von links nach rechts): Linearbesatz, Spiralbesatz mit Rechts/Links-Steigung, Spiralbesatz und Vollbesatz.*



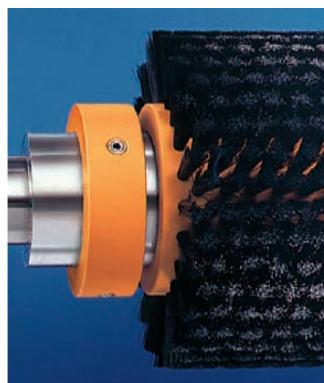
*Standard-Stellring verzahnt. Mit diesen Stellringen werden die Körpersegmente beidseitig auf dem Körper fixiert.*

*Standard trapezoidal toothed locking collars as illustrated are used to secure the brush segments to the shaft.*



*Körpersegment dient gleichzeitig als Endstück, wenn die Besatzlänge der Walzenbürste mit den genormten Körpern nicht erreicht wird.*

*In cases where the desired length of brush face cannot be matched with a standard end brush segments may also be used as locking collars.*



*Stellring, glatt, dient als Endstück bei beschränkten Einbaumaßen, abweichend von den genormten Körpern. Endstücke werden wieder verwendet.*

*In situations where installation space is restricted smooth edged end brush segments and plain narrow section locking collars may be used.*

# ST – the perfect system that's become a classic

**The ST system, which was first marketed back in 1958, has a long tradition of success. It was originally developed for the match industry as an efficient way of applying striker strips to matchboxes. Even today, the system remains as relevant as ever: its classic**

**simplicity provides the perfect solution to a wide range of production problems.**

Reduce downtime. Because of their flexibility, modular systems are particularly cost-effective in situations where production demands are constantly changing, where machine parts need to be replaced

regularly, or where tight deadlines must be met. The ST system of interchangeable roller-brushes from KULLEN is no exception.

These perfectly concentric brushes feature trapezoidal teeth, which interlock together with precision to form a continuous surface of fill material. The modular principle means that any individual segment

which is worn or damaged can be removed and replaced quickly and easily on the spot. The system enables you to keep spare roller brushes in stock in the form of segments which take up hardly any space and tie up very little capital. Less is more: As you can see from the pictures, the ST system consists of brush segments, fitted to a suitable shaft by means of two end pieces. And that's all there is to it! Less working parts. More applications than you would have thought possible.

ST stands for straightforward, yet stylish: Most classic systems are characterised by the simplicity of their concept. However, it must be remembered that to achieve such streamlined design often takes years of development work.

At KULLEN brush technology is our speciality – our range of 130.000 products is undoubtedly the most powerful line of technical brushes in Europe and ST is only one of many disposable systems which we can offer.



*Here are some examples of fill configurations (from left to right): linear fill, spiral fill clockwise and anticlockwise from the centre, spiral fill and full face fill.*



*Ersatzbeläge können wegen ihrem geringen Gewicht und mini-mierten Raumbedarf im Karton versendet werden.*

*Due to their low weight and compact design replacements can be transported and stored in highly economical cartons.*

 **Kullen**  
Die Welt der Bürstentechnik

# Durchmesser und Abmessungen

**Genormte Körperabmessungen haben ihre Vorteile: Sie bringen besonders günstige Stückpreise und schnelle Liefertermine mit sich.**

Daß wir genormte Körperabmessungen anbieten, heißt noch lange nicht, daß die Auswahl zu kurz kommt. Im Gegenteil: auch hier bieten wir genügend Alternativen.

Sieben Durchmesser-Serien mit je drei verschiedenen Trapez-Verzahnungen und somit drei Besatzdichten – licht, mitteldicht und dicht – stehen Ihnen zur Verfügung.

Die Innen-Durchmesser der Segmente und Stellringe können auch kleineren Körper-Durchmessern angepaßt werden – auf Anfrage liefern wir sie mit den erforderlichen Reduziereinsätzen.

Und: Unsere ST-Segmente bestehen aus Polypropylen mit sehr hohem Glasfaseranteil, sind säure- und laugenbeständig, lebensmittelecht und extrem leicht.

Bei der Montage zeigt sich ein weiterer Vorteil: Da aufwendige mechanische Verbindungen entfallen, geht sie schnell und einfach von der Hand. Die Segmente werden auf den Körper aufgeschoben und von beiden Seiten mit einem Stellring gesichert.

KULLEN verwendet zur Führung der Stellring-Gewindestifte ausschließlich Ensatbuchsen – diese gewährleisten eine sichere Fixierung der Segmente auf dem Walzenkörper.

Die Länge der Körpersegmente wurde von uns jeweils auf 100 mm, die des Stellrings auf 25 mm genormt – immer Trapezmitte bis Trapezmitte. Davon abweichende Gesamtlängen können durch das Kürzen eines Körpers erreicht werden – dieser wird dann direkt verstiftet oder mit einem glatten Stellring fixiert.

## Besatzmaterial

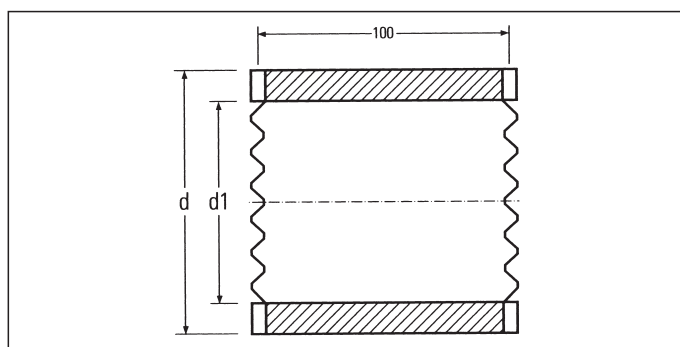
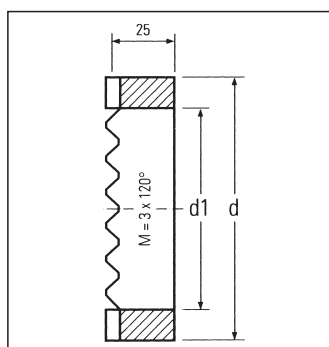
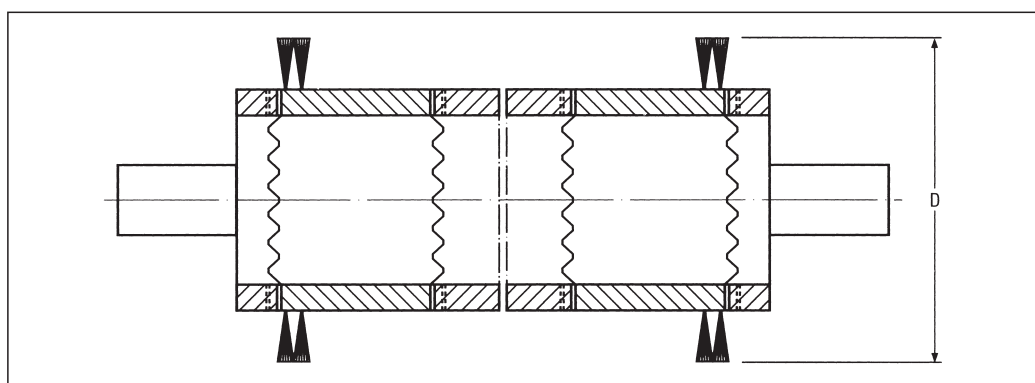
Es können nahezu alle auf den Seiten 8 – 15 beschriebenen Besatzarten verwendet werden, z. B. Naturhaare, Pflanzenfasern, Kunstborsten, ANDERLON-Schleifborsten und Drähte.

Wenn Sie ganz besondere Anforderungen haben, würden sich unsere Spezialisten freuen, Ihnen mit Rat und Tat behilflich zu sein. Wenden Sie sich bitte mit allen Ihren Fragen an uns – dann können selbst ausgefallene Wünsche berücksichtigt werden.

## ST-System

## ST system

Type	d mm	d1 mm	Dmin. mm	Dmax. mm	Trapeze/ trapeziums	Reihen/ rows	Besatzdichte/ density fill
<b>ST 2032 6</b>	32	20	40	160	6	12	licht/ low (EA3)
<b>ST 2032 8</b>	32	20	40	160	8	16	mitteldicht/ medium (EA2)
<b>ST 203210</b>	32	20	40	160	10	20	dicht/ high (EA1)
<b>ST 2546 8</b>	46	25	54	175	8	16	licht/ low (EA3)
<b>ST 254612</b>	46	25	54	175	12	24	mitteldicht/ medium (EA2)
<b>ST 254616</b>	46	25	54	175	16	32	dicht/ high (EA1)
<b>ST 355810</b>	58	35	66	275	10	20	licht/ low (EA3)
<b>ST 355815</b>	58	35	66	275	15	30	mitteldicht/ medium (EA2)
<b>ST 355818</b>	58	35	66	275	18	36	dicht/ high (EA1)
<b>ST 406612</b>	66	40	74	290	12	24	licht/ low (EA3)
<b>ST 406617</b>	66	40	74	290	17	34	mitteldicht/ medium (EA2)
<b>ST 406620</b>	66	40	74	290	20	40	dicht/ high (EA1)
<b>ST 608612</b>	86	60	94	305	12	24	licht/ low (EA3)
<b>ST 608620</b>	86	60	94	305	20	40	mitteldicht/ medium (EA2)
<b>ST 608630</b>	86	60	94	305	30	60	dicht/ high (EA1)
<b>ST 7510214</b>	102	75	110	320	14	28	licht/ low (EA3)
<b>ST 7510218</b>	102	75	110	320	18	36	mitteldicht/ medium (EA2)
<b>ST 7510222</b>	102	75	110	320	22	44	dicht/ high (EA1)
<b>ST 10012718</b>	127	100	135	345	18	36	licht/ low (EA3)
<b>ST 10012724</b>	127	100	135	345	24	48	mitteldicht/ medium (EA2)
<b>ST 10012728</b>	127	100	135	345	28	56	dicht/ high (EA1)



# Diameters and dimensions

**By standardising the sizes of our brush cores we are able to offer lower unit prices and faster delivery times.**

But the fact that our brush carrier sizes are standardised certainly does not mean that the choice we offer is limited. On the contrary –

here, too, we can supply more than enough alternatives.

The range of options is extensive. In all we offer seven standard core diameters and three fill density variations: low, medium and high for each size making a total of twenty one standard cores to choose from.

The brush cores are made of special reinforced polypropylene making them light, resistant to acids and alkalis and suitable for use in the food industry.

In the ST system all brush cores have a standard length of 100 mm measured in each case from

the centre of the trapezoidal teeth and the end locking collars are 25 mm long.

Non-standard overall lengths can be achieved by shortening a brush core. This can then be fixed directly to the shaft or secured with plain locking collars.

If required the standard internal bore diameter of the brush segments and locking collars can easily be reduced by fitting adaptor bushes. KULLEN will supply these bore adaptor bushes on request.

To assemble a complete roller brush is remarkably quick and easy as it does not involve any complicated mechanical connections, simply slide the brush segments on to the brush shaft and secure them in position with two locking collars.

## Fill types

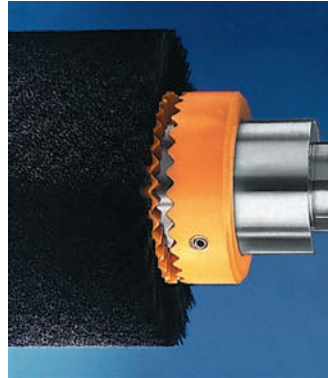
Almost all fill material qualities as described on pages 8 – 15 can be used, e. g. natural bristles, plant fibres, synthetic filaments, ANDERLON- abrasive bristles and wires.

No matter how unusual or straightforward your Company's brush requirements may be, our specialists will be delighted to advise you on the optimum solution. Please do not hesitate to contact us with any questions you may have.



*EA 1: Der dichte Besatz.*

*EA 1: high fill density.*



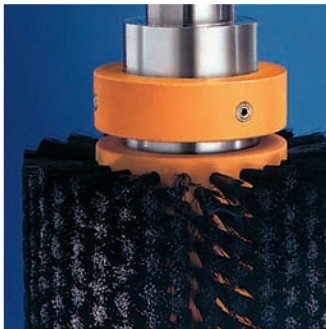
*EA 2: Der mitteldichte Besatz.*

*EA 2: medium fill density.*



*EA 3: Der lichte Besatz.*

*EA 3: low fill density.*



*Körpersegment mit Reduziereinsatz.*

*Core with bore adaptor brush fitted.*



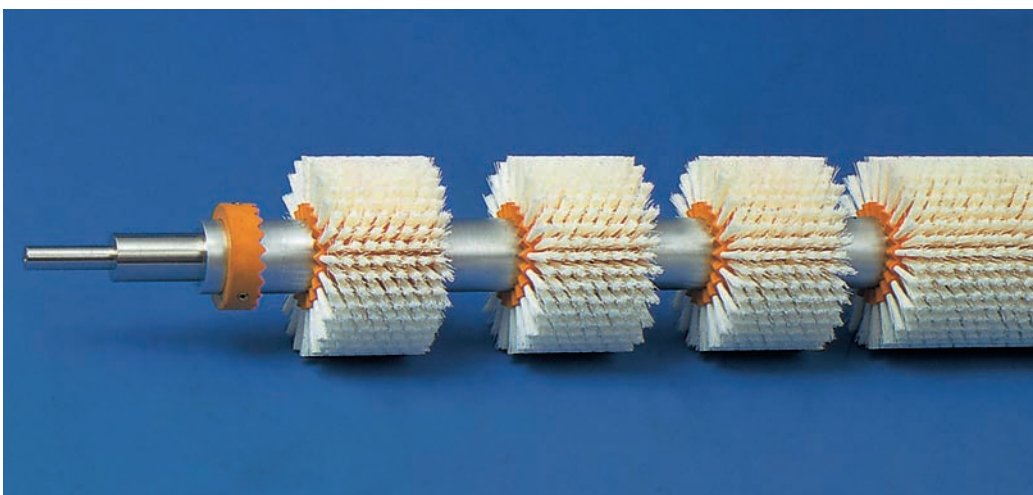
*Stellring mit Reduziereinsatz.*

*Locking collar with bore adaptor brush fitted.*



*Ensatbuchse mit Gewindestift.*

*Case hardened bush and locking screw.*



 **Kullen**  
Die Welt der Bürstentechnik

# Lattenbürsten

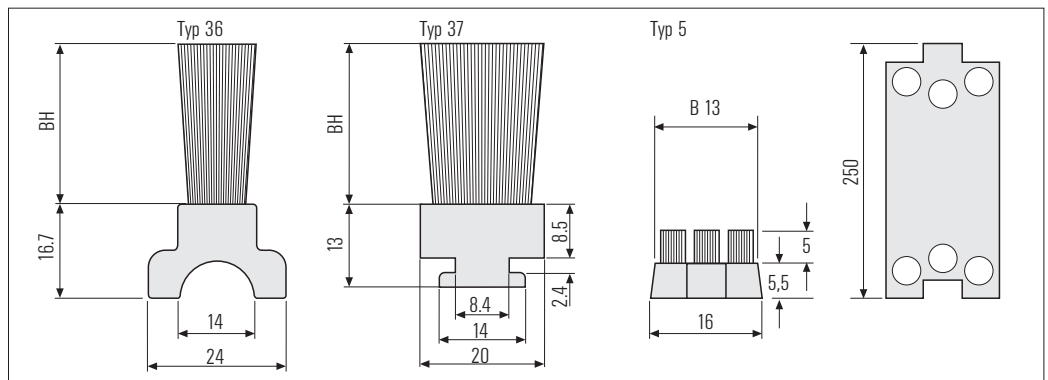
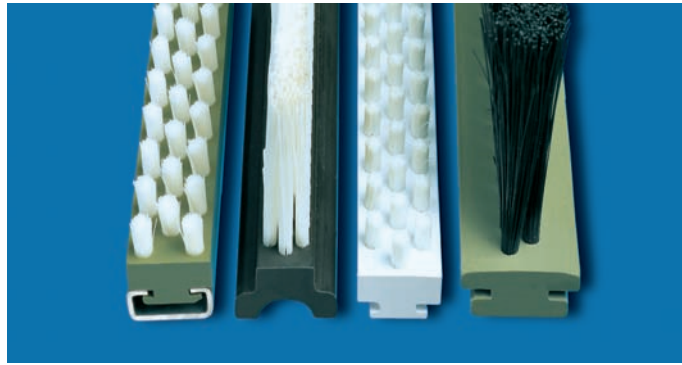
## Lath brushes



<b>Lattenbürsten – Standardtypen</b>	
<b>Lath brushes – Standard types</b>	<b>70</b>
<b>Lattenbürsten – Sondertypen</b>	
<b>Lath brushes – Special types</b>	<b>72</b>

# Lattenbürsten – Standardtypen

Schlank und elegant. Lattenbürsten sind intelligente Systeme, um Produktionsabläufe effizienter zu machen. Durch ihre vielseitigen Verwendungsmöglichkeiten sind sie heute in einigen Industriezweigen nicht mehr wegzudenken. Ob zum Abstreifen vor dem Reinigen, als schonende und vor allem geräuschkämpfende Auflage für CNC-Schneide- und Stanzmaschinen oder nur zum Aufrichten von Kartonagen-Zuschnitten, die Lattenbürsten von KULLEN sind wichtige Helfer im täglichen Arbeitsprozeß. Es wurden bisher 4 500 verschiedene Typen produziert.



## Standardtypen

Über die in der Tabelle aufgeführten Typen können Sie ab Lager verfügen.

## Standardkörper

Nutzen Sie die Vorteile der Standardisierung aus und richten Sie sich nach unseren in der Tabelle (Seite 71) aufgeführten Typen.

## Besatzarten

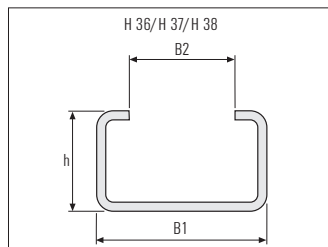
Je nach Verwendungszweck können die diversen Typen mit den auf den Seiten 8–15 beschriebenen Besatzarten in den Besatzdichten EA 1 bis EA 3 gefertigt werden.

Weitere Lagertypen mit Standardprofilen aus Stahl, Aluminium und Kunststoff finden Sie in diesem Katalog unter „Streifen- und Abdichtbürsten“ auf den Seiten 94–109.

## Lattenbürsten – Standardtypen

Typ	Art. No.	BH (mm) Trim	Länge (mm) Length	Körpermaterial Core material	Reihenanzahl Number of rows	Besatzmaterial Fill material
36	4314.0095	25	1400	PVC bn	2	0.18 PP sz
36	4313.0320	33.5	1000	PVC bn	2	0.18 PP sz
36	4313.0409	45	1000	PVC bn	3	0.50 PA 6.12 ws
36	4313.0321	48.5	1000	PVC bn	2	0.18 PP sz
36	4313.0548	48.5	1000	PVC bn	2	0.30 PP sz
36	4313.0313	63.5	1000	PVC bn	2	0.18 PP sz
36	4313.0549	68.5	1000	PVC bn	2	0.30 PP sz
36	4313.0314	83.5	1000	PVC bn	2	0.30 PP sz
36	4313.0315	103.5	1000	PVC bn	2	0.30 PP sz
36	4313.0322	133.5	1000	PVC bn	2	0.30 PP sz
37	4314.0148	8.0	2000	PVC gn	3	0.20 PA 6 ws
37	4314.0262	8.0	2000	PVC ws	3	0.30 PA 6 ws
5	3610.0020	5.0	250	PP ws	3	0.10 PA 6 sz

Zeichenerklärung/legend: bn = braun/brown, gn = grün/green, sz = schwarz/black, ws = weiß/white, tr = transparent



## Halter - Stahl verzinkt

## Holder - zink coated steel

Typ	B1 (mm)	B2 (mm)	h (mm)	Standardlänge (mm) Standard length
H 36/H39	28.0	14.5	12.0	1.000/2.000
H 37	20.0	10.0	10.0	2.000
H 38	38.0	22.0	18.0	2.000

# Lath brushes – standard types

**Slim and elegant – lath brushes made by KULLEN are the intelligent solution as they improve the efficiency of production processes. Due to their versatility lath brushes are indispensable in particular industries as they are used for example for stripping before the cleaning**

**process, protection and noise-reducing cushion for CNC, cutting and punching machines or for assembling cardboard boxes.**

**The different lath brush types from KULLEN numbering more than 4500 are important assistants in the daily working process.**

## Standard types

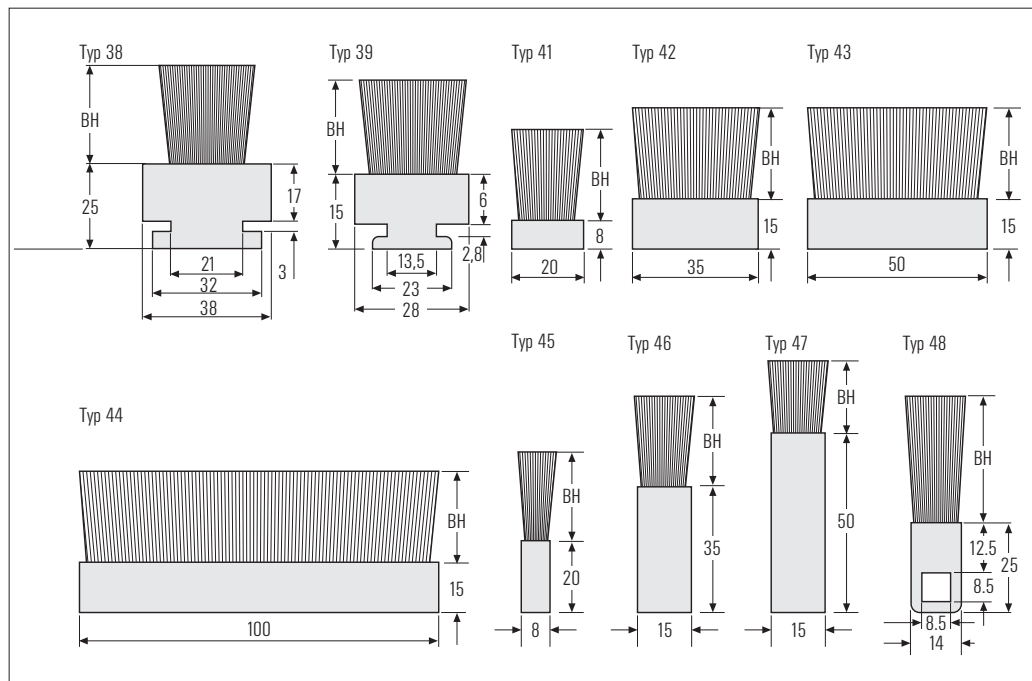
Please see our table for all types available ex stock.

## Standard cores

It is advisable to use the advantages of our standardised cores as per our table on page 71. Depending on the application a lot of these cores can be filled with the materials described

on page 8 to 15 and in fill densities EA 1 – EA 3.

**Please see pages 94 to 109 of our brochure "Strip and Sealing Brushes" for more stock types with standard profiles made of steel, aluminium and plastic.**



Lattenbürsten – Standardkörper					Lath brushes – standard cores			
Typ	BH (mm)		Länge (mm)		Körpermaterial Core material	Besatzdichte/Fill density		
	min.	max.	min.	max.		dicht high EA 1	mitteldicht medium EA 2	licht low EA 3
36	5.0	200.0	10.0	3 000	PVC	•	•	•
37	5.0	200.0	10.0	2 000	PVC	•	•	•
38	5.0	200.0	10.0	2 000	PE	•	•	•
39	5.0	200.0	10.0	2 000	PVC	•	•	•
5	5.0	200.0		250	PP		•	•
41	5.0	200.0	10.0	2 000	PVC PP	•	•	•
42	5.0	200.0	10.0	2 000	PVC PP	•	•	•
43	5.0	200.0	10.0	2 000	PVC PP	•	•	•
44	5.0	200.0	10.0	2 000	PVC PP	•	•	•
45	5.0	200.0	10.0	2 000	PVC PP		•	•
46	5.0	200.0	10.0	2 000	PVC PP	•	•	•
47	5.0	200.0	10.0	2 000	PVC PP	•	•	•
48	5.0	200.0	10.0	1 000	PVC	•	•	•



# Lattenbürsten – Sondertypen

**Wenn Sie trotz der umfassenden Auswahl an Lattenbürsten noch nicht die optimale Lösung gefunden haben, dann sind wir sicher, daß die Sonderformen dabei helfen, das eine oder andere Hindernis zu überwinden. Denn auch bei den Sonderformen setzen wir die Latte hoch, wenn es um Qualität und Vielfalt geht.**

## Sonderformen der Körper

Möglich sind hier zum Beispiel

- Rahmen-, Winkel- oder Bogenform,
- spezielle Befestigungsarten wie Rund- oder Langloch-Bohrungen,
- Gewindeaufnahmen, Nut- und Klemmaufnahmen.

Bei großen Bedarfsmengen fertigen wir auch Spezialkörper als Kunststoffspritzteil oder Druckgußteil aus Metall.

## Körpermaterial

Der Verwendungszweck entscheidet über das Körpermaterial. KULLEN bietet Ihnen zum Beispiel Körper

- aus den Kunststoffarten PP, PVC, PE, PA, POM,
- aus Holz,
- aus Stahl, Edelstahl, Leicht- oder Schwermetall.

## Spezial-Besatzoberflächen

KULLEN bietet Ihnen hier folgende Lösungen:

- profiliert (z. B. wellenförmig, konkav, konvex).
- abgesetzt, d. h. verschiedene Besatzhöhen (BH) in einer Bürste
- Borstenschrägstellung in Längs- oder Querrichtung.

## Besatzmaterial

Auch hier können Sie sich auf unsere große Erfahrung verlassen. Wir wählen die richtige Besatzart aus unserer umfassenden Auswahl (wie auf den Seiten 8–15 beschrieben) für Sie aus.

## Besatzdichte

Die Besatzdichte ergibt sich durch den Reihen- (RA) und Lochabstand (LA), sowie den Bündellochdurchmesser (BD). Auch hier nehmen wir Ihnen gerne die Arbeit ab. In Ihrer Anfrage genügt uns die generelle Angabe wie beispielsweise „EA 1“ für „dicht“.

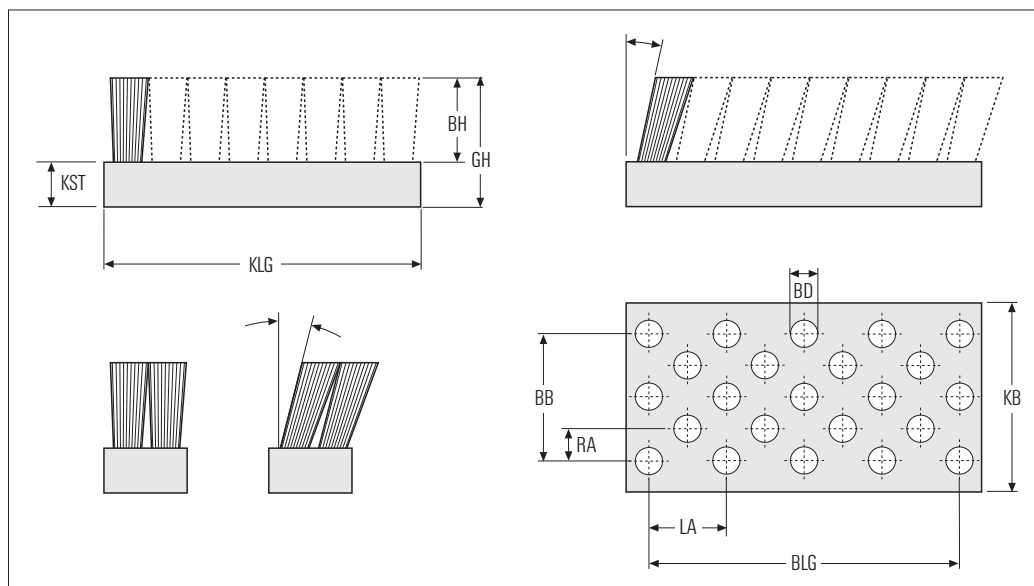
Beachten Sie bitte beim Festlegen der

Bürsten-Abmessungen die in der Tabelle aufgeführten Grenzwerte. Sie können zeitraubende Rückfragen vermeiden, wenn Sie die Tabelle auf Seite 73 ausfüllen und Ihrer Anfrage beifügen.

## Ein Tip

Bedenken Sie bei all den von KULLEN gebotenen Möglichkeiten für

Sonderausführungen, daß eine Bürste aus dem Standardprogramm preisgünstiger und schneller geliefert werden kann. Gleiches gilt für die Verwendung von Standardkörpern. Für die optimale Lösung wenden Sie sich deshalb möglichst vor oder während der Konstruktion einer Vorrichtung mit Bürsten an einen unserer Fachberater.



## Lattenbürsten – Sondertypen

Körperbreite Core width	Körperstärke Core thickness	Körperlänge Core length	Besatzhöhe Trim height
KB (mm)	KST (mm)	KLG (mm)	BH (mm)
min. max.	min. max.	min. max.	min. max.
6 400	6	4 000	5 200

## Lath brushes – Special types

Borstenschrägstellung Inclination of bristles	Besatzdichte/Fill density		
max. °	dicht high	mitteldicht medium	licht low
	EA 1	EA 2	EA 3
45	•	•	•

# Lath brushes – special types

**Should you have not been able to find the suitable lath brush for your application although our standard range is most versatile, we trust that our special types might come up perfectly to your requirement as they offer also best quality to meet your most particular wishes.**

## Special core shapes

You can choose for instance between

- frame shape, angled shape or arched shape,
- special fixing devices such as round drill holes or slots,
- threaded, grooved or clamped holding devices.

In case of large-scale requirement we also provide especially moulded

plastic or metal cores made either by injection moulding or diecasting.

## Core material

We supply core material according to your application purpose, for example cores made of

- plastic types PP, PVC, PE, PA, POM,
- wood,
- steel, stainless steel, light or heavy metal.

## Special fill material surfaces

KULLEN provides the following solutions:

- profiled surfaces (e. g. wavy, concave or convex);
- offset, which means one brush with different trim heights (BH);
- chamfered surface alongside or crosswise.

## Fill material

Please rely on our experience – if required we will select the correct fill material out of our multiple range (see also pages 8 – 18).

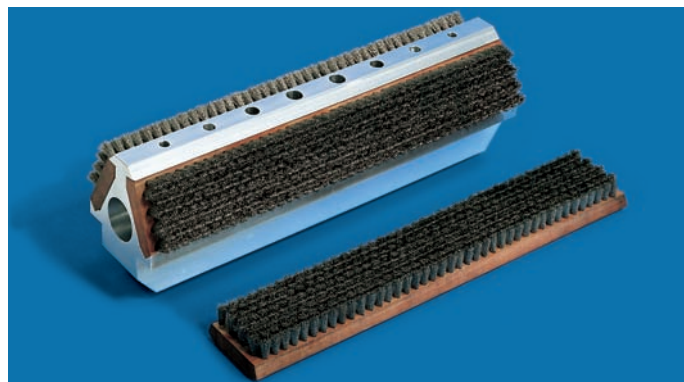
## Fill density

The fill density is set by the distance between the rows (RA) and the holes (LA) as well as the diameter of the punch holes (BD). If you cannot fix these dimensions exactly we will of course be at your disposal to assist you – just let us know in general if you wish, for instance a “dense” surface = code “EA1”, etc. When fixing the brush dimensions please orientate yourself by the value limits shown in our table below.

Another option we offer is our questionnaire on page 73 which you should issue duly when submitting your enquiry – it will save you precious time and prevent from misunderstandings.

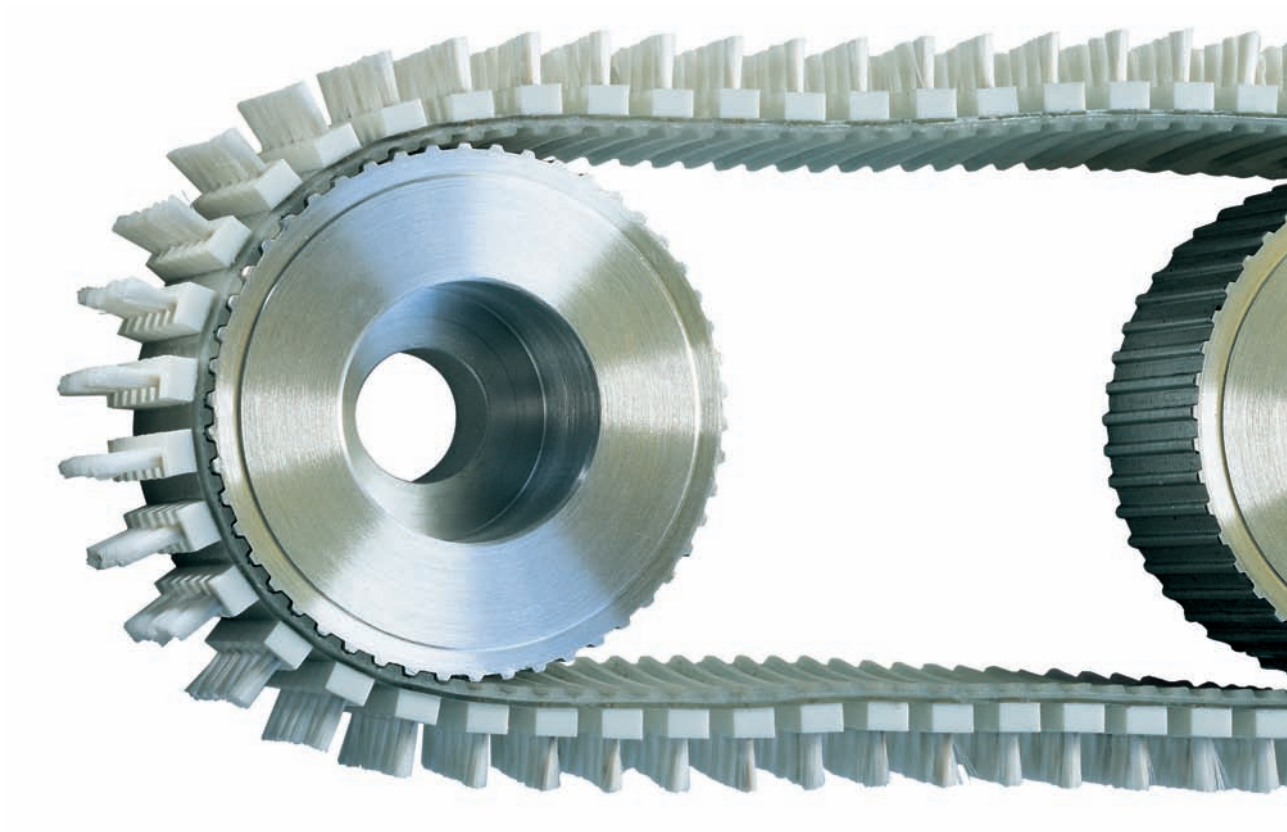
## One more tip

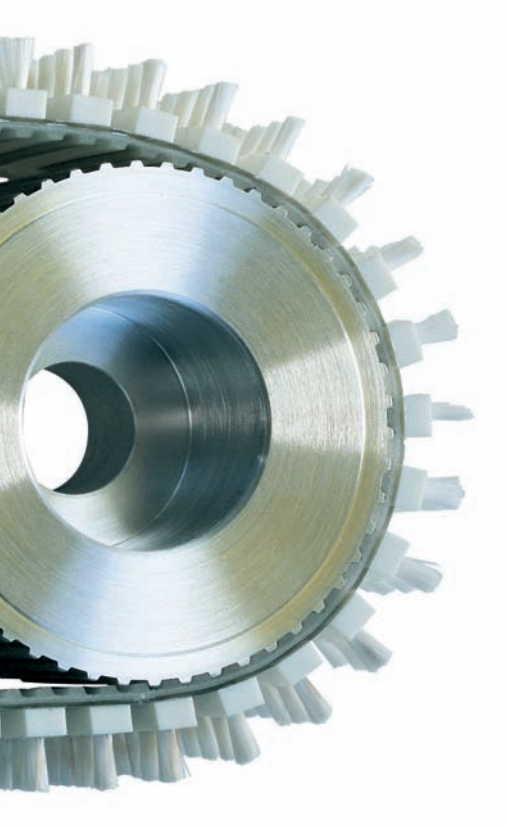
Although we offer multiple possibilities for special brush versions you should bear in mind that often a standard brush is more reasonable in price and can be supplied much quicker, not only because we can use our standard cores which are available from stock. Therefore we would recommend to contact one of our experts when planning or constructing an appliance working with brushes – they will help you with your final decision.



Lattenbürsten – Sondertypen		Lath brushes – special types	
Abmessungen/mm	Ihre Anfrage/Your enquiry	Dimensions/mm	
Körpermaterial		Core material	
Körperbreite, KB		Core width, KB	
Körperstärke, KST		Core thickness, KST	
Körperlänge, KLG		Core length, KLG	
Besatzhöhe, BH		Trim height, BH	
Reihenanzahl, RH		Number of rows, RH	
Besatzlänge, BLG		Face length, BLG	
Besatzbreite, BB		Face width, BB	
Reihenabstand, RA		Row pitch, RA	
Lochabstand, LA		Hole pitch, LA	
Bündel-Bohrungs-Ø, BD		Bundle-hole-dia, BD	
Besatzmaterial		Fill material	
Borstendurchmesser		Bristle dia	
Besatzdichte	EA 1    EA 2    EA 3	Fill density	
Reihen versetzt?	ja/yes            nein/no	Rows staggered?	
Temperatur bis	°C	Temperature up to	
chem. Beständigkeit		Chemical resistance	
Einsatzzweck		Application	

# Riemenbürsten Belt brushes





<b>Flachriemenbürsten</b>	
<b>Keilriemenbürsten</b>	
<b>Flat-belt brushes</b>	
<b>Vee-belt brushes</b>	<b>76</b>
<b>Zahnriemenbürsten</b>	
<b>Toothed-belt brushes</b>	<b>78</b>

# Flachriemenbürsten/Keilriemenbürsten

**Riemenbürsten sind ideal zum Reinigen von Oberflächen der verschiedensten Materialarten. Riemenbürsten können aber noch mehr. Mit ihnen lassen sich empfindliche Werkstücke schonend transportieren. Und zwar horizontal, vertikal oder in Schräglage. Auch lassen sich Ablagerungen auf Teilen bzw. Bändern im Durchlaufverfahren entfernen, und zwar quer zur Laufrichtung.**

## Flachriemenbürsten

Abmessungsbereiche und Besatzanordnungen zeigen wir in der Tabelle.

## Riemenqualität

Die mehrlagige Type LL 1 bis LL 4 mit Deckschicht und Lauffläche aus Chromleder und Zugbandeinlage aus Polyamid kommt als Standardqualität zum Einsatz. Sie eignet sich für Temperaturbereiche von  $-15\text{ }^{\circ}\text{C}$  bis  $+80\text{ }^{\circ}\text{C}$ .

## Riemenvorspannung

Für die Qualität LL 1 bis LL 4 kann eine Riemenvorspannung von 1,5 – 2 % des Achsabstandes (a) vorgesehen werden. Dabei soll die Halterung für die Spannrollen mit einer Verstellvorrichtung (z. B. durch Langloch) mit einem Verstellbereich von 5 % auf den Achsabstand (a) bezogen, ausgerüstet werden.

Bitte beachten Sie auch die richtige Dimensionierung des Umlenkscheiben-Durchmessers, um eine Umschlingung des Riemens zu erreichen. Folgende Grenzwerte sind wichtig:

Riemenstärke (KST)	Scheiben- $\varnothing$ (d) min.
LL1 4.8 mm	100 mm
LL2 5.8 mm	140 mm
LL3 7.0 mm	160 mm
LL4 9.5 mm	240 mm
LL5 8.0 mm	120 mm

## Form der Antriebsscheibe

Bei horizontalem Einbau des Riemenantriebes muß die Antriebsscheibe

entweder trapezförmig oder gewölbt ausgeführt werden, wobei die Konizität bzw. Wölbung bei Scheiben bis 200 mm = 1,0 mm und über 200 mm = 1,5 mm betragen soll.

## Keilriemenbürsten

Die lieferbaren Abmessungen der Keilriemenprofile und die möglichen Besatzanordnungen (Reihenanzahl) finden Sie in der Tabelle.

## Riemenqualität

Wir verwenden Keilriemen aus Polyesterelastomer, unempfindlich gegen Feuchtigkeit, Öl, Fett, und beständig gegen zahlreiche Chemikalien. Ihre Anwendung ist möglich im Temperaturbereich von  $-15\text{ }^{\circ}\text{C}$  bis  $+80\text{ }^{\circ}\text{C}$  und bei einer Riemengeschwindigkeit bis 20 m/sec. Die übliche Riemenspannung beträgt 3 %.

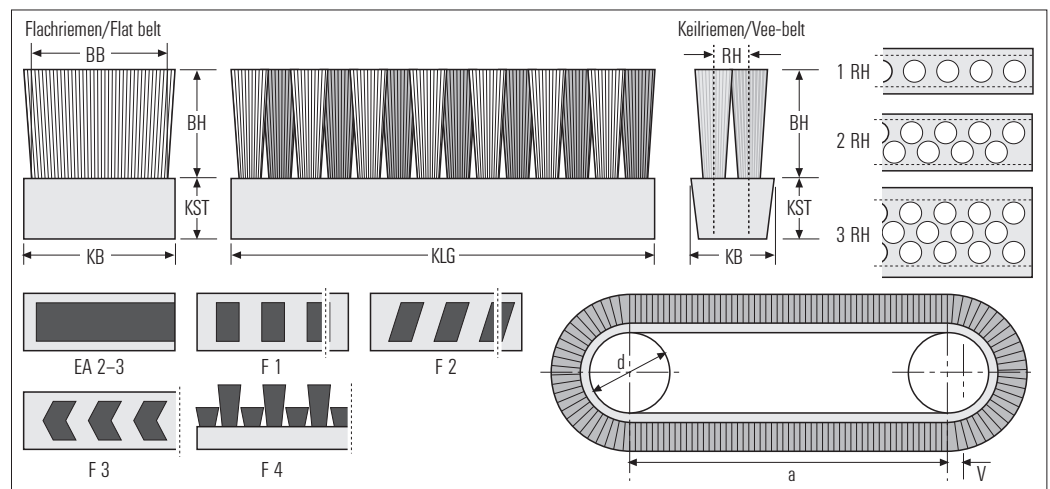
Die nachfolgenden Informationen gelten für beide Riemenarten:

## Besatzarten

Zum Einsatz kommen vorwiegend Naturborsten, Naturhaare, Pflanzenfasern und Kunstborsten (PA, PP usw.) wie auf den Seiten 8 – 15 ausführlich beschrieben. Je nach Auswahl der Besatzart kann eine Bürstenoberfläche von sehr hart bis sehr weich erreicht werden.

## Bürstenlängen

Endlich oder endlos. Flachriemenbürsten können in jeder beliebigen Länge gefertigt werden. Wichtig: Bitte geben Sie bei endlosen Bürsten die innere Riemenlänge an.



## Flachriemenbürsten

Riemenbreite Belt width KB mm	Besatzbreite Face width BB mm	Riemenstärke belt thickness KST mm		Besatzhöhe Trim height BH mm	Besatzanordnung/Besatzdichte Fill arrangements/Fill density				
		LL 1 = 4.8	LL 2 = 5.8		EA 2-3	F 1	F 2	F 3	F 4
min.	min.	LL 1 = 4.8	LL 2 = 5.8	min.					
20	10	LL 4 = 9.5	LL 3 = 7.0	5	•	•	•	•	•
max.	max.	LL 5 = 8.0		max.					
200	190			100	•	•	•	•	•

## Flat-belt brushes

## Keilriemenbürsten

Besatzanordnung Fill arrangement	Standardprofile (KB × KST) mm Standard profiles							
	8 × 5	10 × 6	13 × 8	17 × 11	20 × 12,5	22 × 14	25 × 16	32 × 20
1 Reihe/1 row – RH	•	•	•	•				
2 Reihen/2 rows – RH	•	•	•	•	•	•	•	•
3 Reihen/3 rows – RH					•	•	•	•
Min. Scheiben- $\varnothing$ „d“ (mm) Pulley dia. min. (mm)	80	100	125	160	200	224	250	315

## Vee-belt brushes

# Flat-belt brushes/Vee-belt brushes

**Belt brushes are ideal for cleaning surfaces of many different kinds of materials, but they can be used for a lot more tasks: the careful transportation of sensitive tools in horizontal, vertical or diagonal direction or the removal of residues adhering to parts or strips in a continuous operation cross to the feed direction.**

## Flat belt brushes

The range of dimensions and fill configurations can be taken from the table below.

## Belt quality

The multilayered or so-called "sandwich" types LL1 to LL4 have a cover sheet and running surface made of chrome leather and an integrated polyamid insert which is our standard type and adequate for application at temperatures ranging

from  $-15^{\circ}\text{C}$  up to  $+80^{\circ}\text{C}$ .

## Belt pre-tension

For types LL1 and LL4 we normally use a belt pre-tension of 1.5 to 2% of the distance between the pulleys (a). In order to obtain this we recommend that an adjustment device (such as a slot) is used with an adjustment range of 5% of the distance between the pulleys (a). Please also ensure the diameters of the deflection pulleys are correct in order to obtain an adequate looping of the belt. We advise you to consider the following limiting values:

Belt thickness (KST)	Pulley dia. (d) (d) min.
LL1 4.8 mm	100 mm
LL2 5.8 mm	140 mm
LL3 7.0 mm	160 mm
LL4 9.5 mm	240 mm
LL5 8.0 mm	120 mm

## Shape of the drive pulley

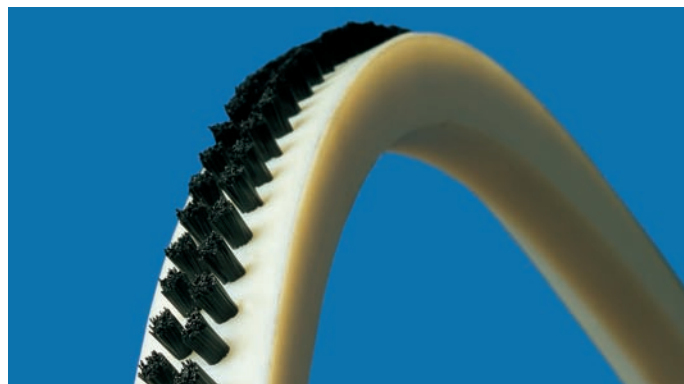
When mounting the belt drive horizontally the driving pulleys must be placed in trapezoidal or convex shape (see our illustration) where the convex or conical form (n) of pulleys up to 200 mm = 1.0 mm and over 200 mm = 1.5 mm.

## Vee-belt brushes

In the accompanying table you will find the dimensions available for vee-belts and the possible fill configurations (number of rows).

## Belt specification

We use belts made of polyester elastomers which are immune to moisture, oil, grease and resistant to numerous chemicals. Your application will probably be in a temperature range from  $-15^{\circ}\text{C}$  to  $+80^{\circ}\text{C}$  and have a belt speed up to 20 m/sec. The normal belt pre-tension is 3%.



Riemenbürsten – Sondertypen		Belt brushes – special types	
Abmessungen/mm	Ihre Anfrage/Your enquiry	Abmessungen/mm	Dimensions/mm
<b>Flachriemen</b>	<input type="checkbox"/>	<b>Flat-belt brushes</b>	<input type="checkbox"/>
<b>Keilriemen</b>	<input type="checkbox"/>	<b>Vee-belt brushes</b>	<input type="checkbox"/>
Riemenmaterial		Belt material	
Riemenbreite, KB		Belt width, KB	
Riemenstärke, KST		Belt thickness, KST	
Keilriemenprofil	KB × KST	Vee-belt profile	
Besatzbreite, BB		Face width, BB	
Besatzhöhe, BH		Trim height, BH	
Riemenlänge, KLG		Belt length, KLG	
endlich		Open ended	
endlos		Endless	
Besatzanordnung/-dichte	EA1 EA2 F1 F2 F3 F4	Fill arrangement/-density	
Reihenanzahl, RH		Number of rows, RH	
Reihenabstand, RHA		Row pitch, RA	
Lochabstand, LA		Hole pitch, LA	
Bündel-Bohrungs-Ø		Bundle-hole dia. Ø	
Besatzmaterial/Borsten-Ø		Fill material/bristle dia.	
Reihen versetzt	ja/yes nein/no	Rows staggered	
Achsabstand, a		Dim. betw. pulley centers, a	
Riemengeschwindigkeit	m/s	Belt speed	
Temperatur bis	°C	Temperature up to	
chem. Beständigkeit		Chemical resistance	
Einsatzzweck		Application	

The following information is valid for both belt types.

## Fill material

Mainly natural bristles, animal hair, plant fibres, and synthetic bristles (PA, PP, etc.) are used (for a detailed description please see pages 8 to 15), so all kind of brush surface – from very soft to very hard – can be obtained according to the material quality chosen.

## Brush length

Flat belt brushes can be produced in all lengths requested or as endless, closed belt in which case you should always inform us about the inside belt length.

 **Kullen**  
Die Welt der Bürstentechnik

# Zahnriemenbürsten

**Zahnriemenbürsten von KULLEN sind eine Variante der Riemenbürsten und sind deshalb für die gleichen Anwendungsgebiete geeignet. Sie haben allerdings einen Vorteil, der in der Zuführtechnik unabdingbar ist: sie können taktgenau angetrieben werden.**

## Riemenqualität

Wir verwenden ausschließlich Normzahnriemen aus Polyurethan mit speziell aufgeschweißten Stollen, die zur Befestigung des Besatzmaterials dienen. Die Zahnriemen sind beständig gegen Feuchtigkeit, Öle, Fette und die meisten Chemikalien. Die Erfahrung hat gezeigt, daß es sich bei Zahnriemenbürsten in der Regel um kundengebundene Anwendungen handelt, deshalb werden sie üblicherweise einbaufertig in endloser Ausführung gefertigt. Sie können in einem Tem-

peraturbereich von  $-15\text{ °C}$  bis  $80\text{ °C}$  eingesetzt werden.

## Abmessungen

Die verfügbaren Standardbreiten (KB) der Normzahnriemen mit den Teilmungen T 5, T 10 und T 20 entnehmen Sie der Tabelle auf dieser Seite. Die Riemenlängen fertigen wir nach den Wünschen unserer Kunden.

## Riemengeschwindigkeit

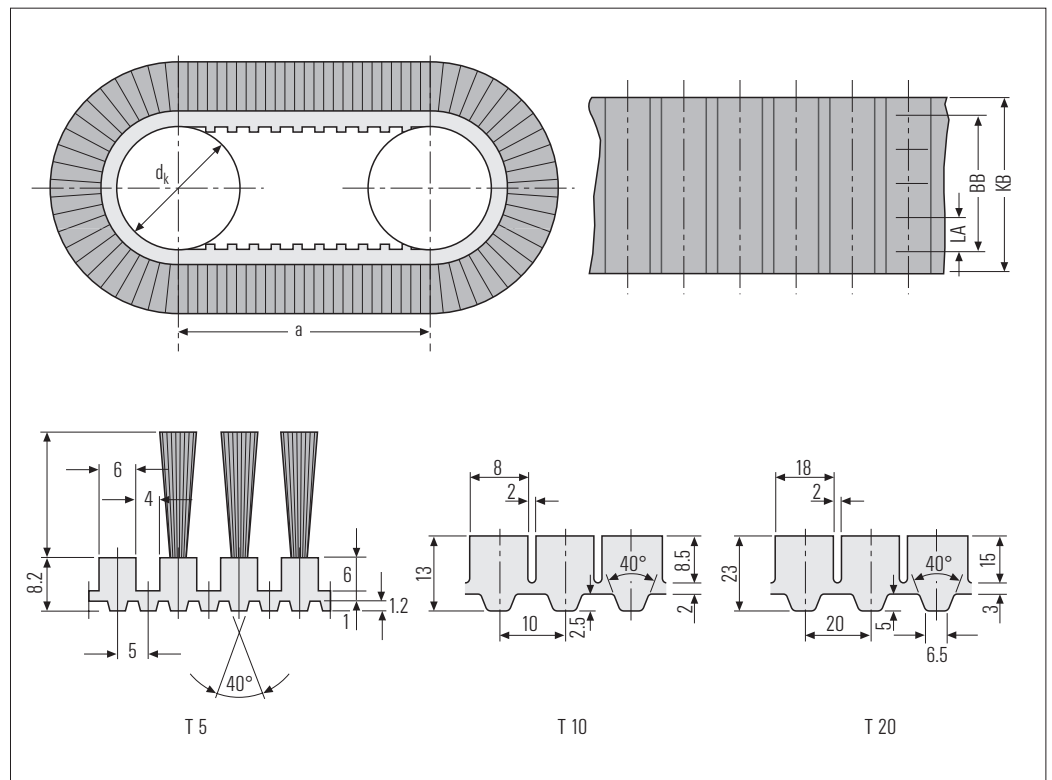
Die maximale Riemengeschwindigkeit beträgt  $6\text{ m/s}$ .

## Besatzarten

Es werden vorwiegend Naturborsten, Naturhaare, Pflanzenfasern und Kunstborsten (PA, PP, usw.) eingesetzt. (Ausführliche Beschreibung auf den Seiten 8–15.)

Jede Art der Bürstenoberfläche, von sehr weich bis sehr hart, kann je nach Auswahl der Besatzart erreicht werden.

**Bei Ihrer Anfrage verwenden Sie bitte die Tabelle auf Seite 79. Unsere Spezialisten stehen Ihnen jederzeit zur Beratung zur Verfügung.**



## Zahnriemenbürsten Toothed-belt brushes

Riemenbreite Belt width KB mm	T 10	T 20	Besatzbreite Face width BB max. mm	T 5	T 10	T 20
T 5	16	32	T 5	4	24	
10	25	50	3	13	42	
16	32	75	4	20	67	
25	50	100	20	38	92	
32	75	150	27	63	142	
100				88		

### Besatzhöhe/Trimm height BH mm

min.	max.
5	100

### Reihenanzahl pro Stollen/Number of rows per spline RH max.

T 5	T 10	T 20
1	1	2

### Bündelbohrungs- $\varnothing$ /bundle-hole- $\varnothing$ max. mm

T 5	T 10	T 20
2.5	3.6	5.5

# Toothed-belt brushes

**Toothed belt brushes from KULLEN are a version of common belt brushes and therefore are appropriate for the same application purposes. However, they offer one advantage in the feeding technique which the others do not: they can be set to a measurable cycle time.**

## Belt quality

We only use standard toothed belts made of polyurethane with especially welded studs for fixing the fill material. The toothed belts are resistant against humidity, oils, greases, and most chemicals. Our experience shows the required variations of toothed belt brushes are specific according to the customer's application and

thus are normally produced ready to be installed as an endless unit and can in general be used at temperatures between  $-15\text{ }^{\circ}\text{C}$  up to  $80\text{ }^{\circ}\text{C}$ .

## Dimensions

We have these brushes available in common widths (KB) of standard toothed belts divided in T5, T10, and T20 and shown in the below table.

The belt length depends on the customer's requirement.

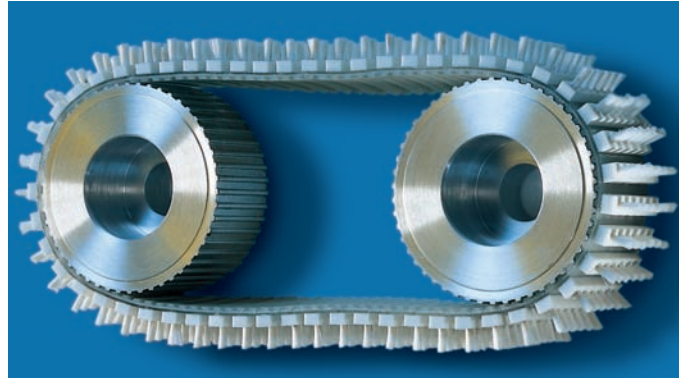
## Belt speed

The maximum belt speed is 6 m/s.

## Fill material

Mainly natural bristles, animal hair, plant fibres, and synthetic bristles (PA, PP etc.) are used (for a detailed description please see pages 8 to 15), so all kinds of brush surface – from very soft to very hard – can be obtained according to the material quality chosen.

**In case of enquiry please use the table on page 79 or ask one of our technical experts who will be always at your disposal for advice.**



## Zahnriemenbürsten

## Toothed-belt brushes

Abmessungen/mm	Ihre Anfrage/Your enquiry	Dimensions/mm
Zahnriemenbürsten	T5 <input type="checkbox"/> T10 <input type="checkbox"/> T20 <input type="checkbox"/>	Toothed-belt brushes
Riemenbreite, KB		Belt width, KB
T 5	6 <input type="checkbox"/> 10 <input type="checkbox"/> 16 <input type="checkbox"/> 25 <input type="checkbox"/> 32 <input type="checkbox"/>	T 5
T 10	16 <input type="checkbox"/> 25 <input type="checkbox"/> 32 <input type="checkbox"/> 50 <input type="checkbox"/> 75 <input type="checkbox"/> 100 <input type="checkbox"/>	T 10
T 20	32 <input type="checkbox"/> 50 <input type="checkbox"/> 75 <input type="checkbox"/> 100 <input type="checkbox"/> 150 <input type="checkbox"/>	T 20
Besatzbreite, BB		Face width, BB
Reihenanzahl RH für T 20		Number of rows RH for T 20
Besatzhöhe, BH		Trim height, BH
Riemenlänge, KLG		Belt length, KLG
Stollenanzahl		Number of splines
Lochabstand, LA		Hole pitch, LA
Bündel-Bohrungs- $\varnothing$		Bundle-hole dia. $\varnothing$
Besatzmaterial		Fill material
Borstendurchmesser		Bristle dia.
Zahnkranzdurchmesser, d		Dia. at pulleys, d
Riemengeschwindigkeit	m/s	Belt speed m/s
Achsabstand, a		Dimension between pulley, a
Temperatur bis	$^{\circ}\text{C}$	Temperature up to
chem. Beständigkeit		Chemical resistance
Einsatzzweck		Application



# Tellerbürsten Disc Brushes





**Tellerbürsten**  
**Disc Brushes**

**82**

# Entgratbürsten: Diese Typen finden Sie in jeder Branche.

**Die Tellerbürste rundet das Angebot von KULLEN komplett ab.**

Die Anwendungsvielfalt macht sie unverzichtbar beim Waschen, Reinigen, Polieren, Entgraten, Schleifen und Strukturieren, um nur einige Beispiele zu nennen.

Wegen der so vielen Verwendungsmöglichkeiten ist der Artenreichtum von Tellerbürsten nicht verwunderlich. Allein bei KULLEN sind mehr als 2.500 verschiedene Typen im Einsatz.

Sicher, wie es von KULLEN für Ihre Anforderung die richtige Tellerbürste gibt, so zuverlässig ist die Qualität. Wir garantieren wir Ihnen durch unsere Fertigung auf halb- und vollautomatischen CNC-Maschinen.

**Wir liefern Ihnen Qualität und Individualität.** Ersteres von Haus aus. Letzteres wenn Sie es wünschen. Deshalb stehen Ihnen eine Vielzahl von Metall-, Holz- und Kunststoffkörnern sowie die unterschiedlichsten Besatzmaterialien zur Verfügung. Und natürlich jederzeit auch unsere technischen Berater. Welches Besatzmaterial für Ihren Verwendungszweck am besten geeignet ist, können Sie aus den Seiten 8 bis 15 ersehen.

**Tellerbürsten mit Metallkörper** werden per Hand oder, bei Alu-Körnern beispielsweise, vollautomatisch eingesetzt. Bei starker Belastung wird der

Besatz zusätzlich eingeklebt. Aber auch dann können die Tellerkörper meistens wiederverwendet werden.

**Tellerbürsten, deren Besatz im Kunststoffkörper eingegossen ist**, sind besonders effektiv zur Entgratung. Sie haben gegenüber herkömmlichen Tellerbürsten diese zusätzlichen Vorteile:

– Die Borsten bleiben kompakt und spreizen nicht auf.

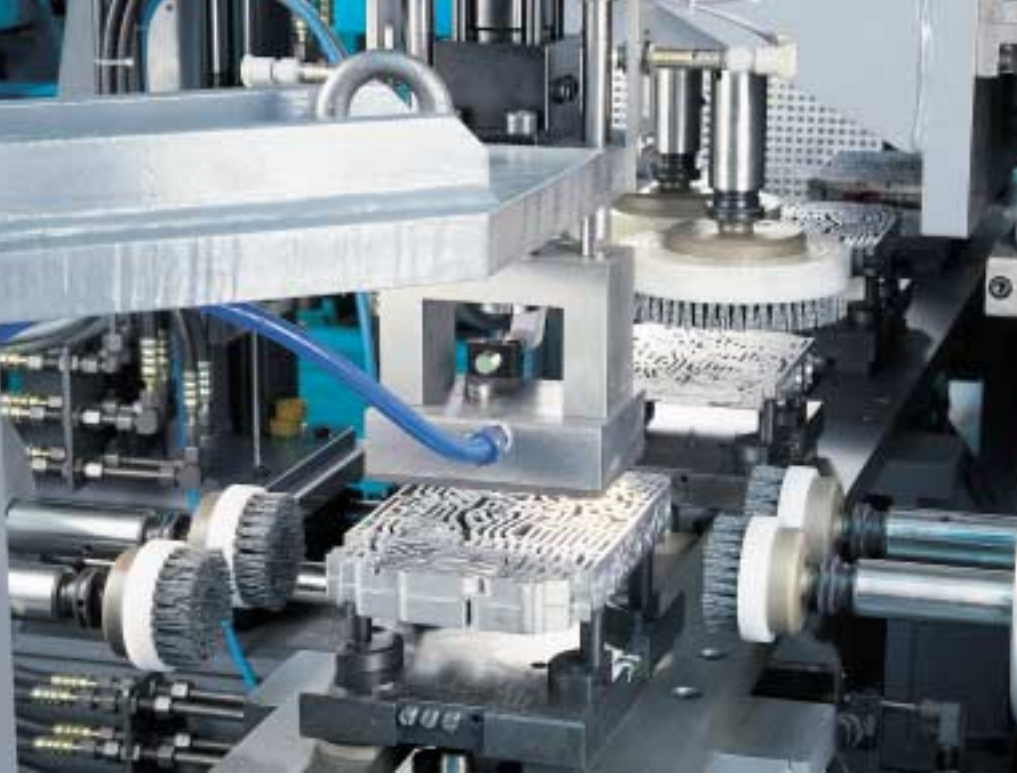
– Sie sind besonders aggressiv und gewährleisten so kürzere Entgratzeiten.

Da sie so kompakt sind, lassen sich exakte Einstellwerte fixieren. Für den vollautomatischen Einsatz ist das eine Bedingung.

Eine grundsätzlich eingegossene Bodenplatte sorgt für größte Stabilität,

so daß diese Tellerbürsten mit sehr hohem Anpressdruck eingesetzt werden können.

Die Standarddurchmesser liegen zwischen 70 und 300 mm. Die Besatzfeldanordnung ist weitestgehend flexibel. Als Besatzmaterial werden Drähte und ANDERLON-Schleifborsten verwendet.



*Tellerbürsten entgraten vollautomatisch hochkomplizierte Gehäuse*

*Very complex boxes are deburred fully automatically by disc brushes.*



*Tellerbürsten für Bodenreinigungsmaschinen liefern wir für die gängigsten Maschinentypen.*



*Tellerbürsten mit Metallkörper*

*Disc brushes with metal core*

# Disc Brushes – at home in all industries

## Our range of disc brushes completes the offered KULLEN brush roundabout.

The versatile applications of disc brushes e.g. washing, cleaning, polishing, deburring, grinding, and structuring etc. make them an indispensable tool.

Thus the variety of disc brushes does not come out of the blue – we at

KULLEN offer about 2500 different types for all kind of application purposes and in best quality due to production on semi- and fully automatic CNC-machines.

**Quality and Individuality is the motto of our company** – the first is a matter of course, the second on request.

So you can choose between different core qualities: metal, wood or plastic – and a multitude of fill materials. Should you be in need of competent assistance for your selection – see our catalogue pages 5 to 18 or ask our technical advisers as we are always at your disposal.

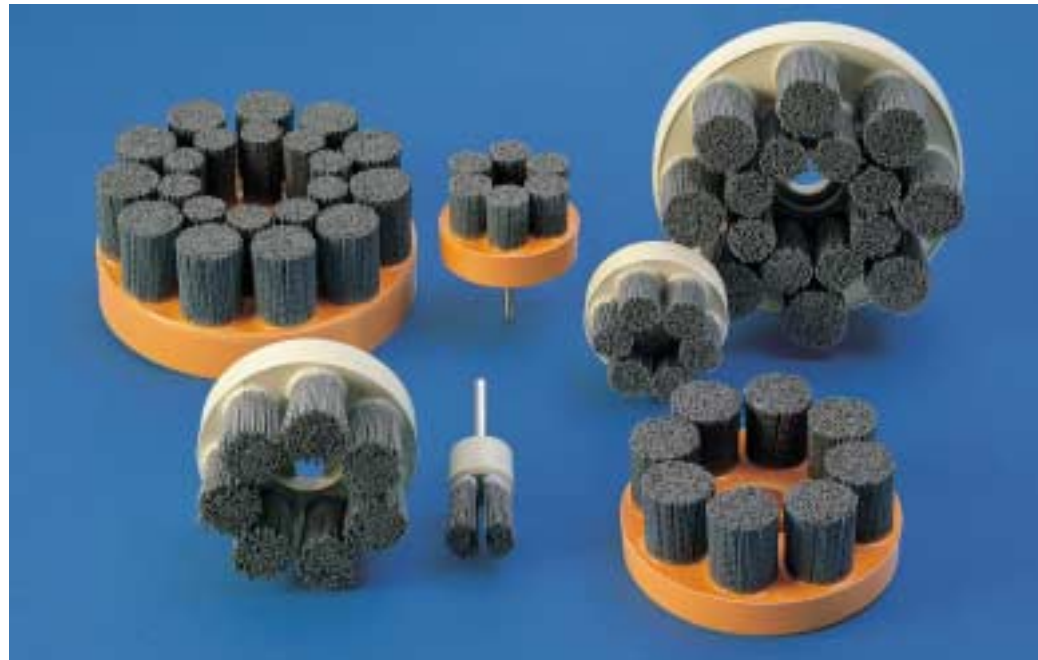
**Disc brushes with metal cores** are filled either manually or in case of aluminium cores fully automatically. Should your operation be extremely heavy we additionally glue the tufts into the core. Also these cores can mostly be refilled.

**The most effective disc brush for deburring tasks has tufts moulded into the core** and the following advantages compared to normal disc brush types:

- the bristles remain compact and do not spread
- the brush is extremely aggressive which grants shorter deburring times.

As this brush is that compact it can be adjusted exactly which is an important condition for a fully automatic operation. The moulded brush basis stays for utmost stability so the disc brush can work with a high pressure against the workpiece.

The standard diameters start at 70 mm up to 300 mm and the fill configuration is most of the time very flexible. As fill material we offer wires and ANDERLON abrasive bristles.



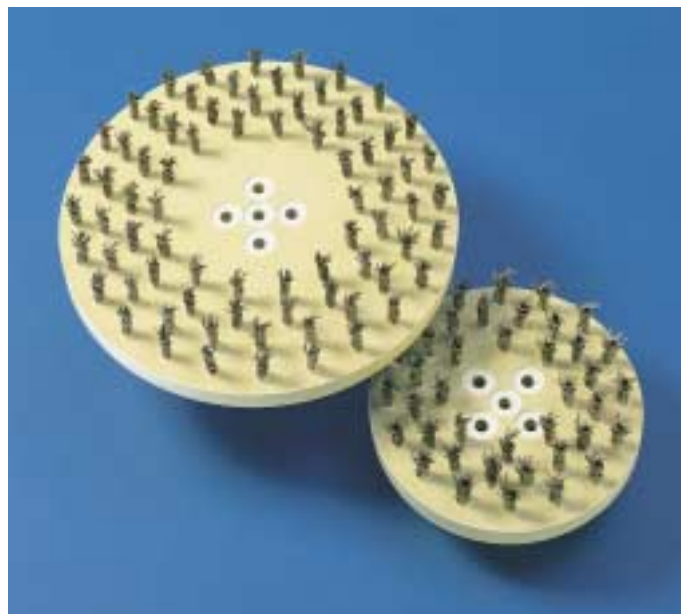
*Tellerbürsten mit in Kunststoffkörper eingegossenen Besatzfeldern*

*Disc brushes with tufts moulded into the plastic core*



*Tellerbürsten als Radwascher in Autowaschanlagen liefern wir an führende Anlagenhersteller.*

*Disc brushes as "Cleaner" of wheels in car wash lines. These brushes are supplied to many of the leading European line manufacturers.*



*Aggressive Drahtbündel in Zapfform in Kunststoffkörper eingegossen*

*Twisted wire bundles, very aggressive, embedded in plastic core*

 **Kullen**

Die Welt der Bürstentechnik

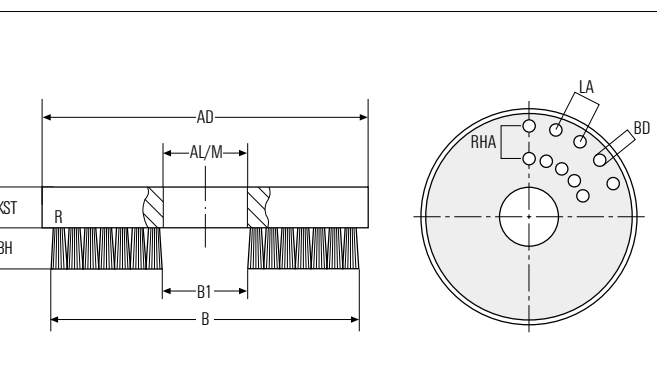
# Tellerbürsten

**W möchten ein Angebot?**  
**Mit der Anfragetabelle auf**  
**Seite 85 kein Problem! Be-**  
**sonders fix geht's per Fax.**  
**Bitte werfen Sie auch einmal**  
**den Blick in die Tabelle auf**  
**Seite 84 über unsere Stan-**  
**ardkörper.**

Wenn es Ihre Anwendung zuläßt  
 empfehlen wir Ihnen dieses Kunst-  
 stoff-Standardkörper-Sortiment.  
 4 Standarddurchmesser von  
 120–200 mm stehen Ihnen zur  
 Verfügung. Zur einfachen Werkzeug-  
 aufnahme besitzen die Körper ein  
 M14 Gewinde.

Ihr Vorteil: Kürzere Lieferzeiten und  
 niedrigere Stückkosten – Besonders  
 bei kleinen Bestellmengen.  
 Sollten Sie bereits Tellerbürsten ein-  
 setzen, können Sie alle Maße direkt  
 an der Bürste abnehmen. Für neue  
 Projekte genügen aber auch generelle  
 Angaben, wie z.B. die „maximale  
 Dichte“ (EA 1).

Noch Fragen? Rufen Sie an, unsere  
 Spezialisten stehen zu Ihrer Verfü-  
 gung, von ihnen erhalten Sie alle  
 benötigten Auskünfte.



Tellerbürsten		Disc brushes			
Abmessungen		Dimensions			
Außen-Ø	Körperstärke	Besatzhöhe	Besatzdichte		
Outer diameter	Core thickness	Trim height	Fill density	EA2	EA3
AD	KST	BH	EA1	EA2	EA3
mm	mm	mm	dicht high	mitteldicht medium	licht low
min. 8	min. 6	min. 8	•	•	•
max. 600		max. 200			
Körpermaterial: Holz, Metall, Kunststoffe PA, PE, PP, POM, PVC					
Core material: wood, metal, plastic PA, PE, PP, POM, PVC					
Besatzarten: alle, siehe Seiten 8 – 15/Fill material: all, see pages 8 to 15					

Standardkörper für Tellerbürsten				Standard cores for Disc brushes	
Typ	AD	KST	AL/M	Körpermaterial core material	Farbe Colour
mm	mm	mm			
<b>TK 032</b>	120	17,5/20,5	M14	PP	orange
<b>TK 030</b>	120	15	25/34,5x10	PP	grau
<b>TK 031</b>	130	18	M14	PP	grau
<b>TK 033</b>	150	17,5/20,5	M14	PP	orange
<b>TK 036</b>	150	15	25/34,5x10	PP	grau
<b>TK 037</b>	150	25	25/35x10	PP	orange
<b>TK 039</b>	165	25	25/35x14	PP	orange
<b>TK 040</b>	180	15	M14R	PP	rot
<b>TK 041</b>	180	15	M14L	PP	rot
<b>TK 042</b>	200	15	25/34,5x10	PP	grau

# Disc Brushes

**You wish us to submit an individual offer? No problem! Simply fill in the questionnaire on page 85 and return it to us – quick by fax – so we can help you. In this context we would point out to our table on page 84 showing our standard core range.**

**Please use the attached enquiry form to detail your requirements.**

If your application allows we recommend our standard range of plastic cores. Four standard diameters (120–200mm) are available. The standard cores have an M14 thread

for easy mounting on the tool. Your advantage: short lead-times and low unit-costs – particularly for small orders.

If you already use disc brushes you can take the measurements directly from your brush. For new projects general information as for instance maximum density will suffice (EA 1).

Any more questions? Give us a call. Our specialists are at your disposal and will give you all the information you require.

Tellerbürsten – Sondertypen		Disc brushes – Special types	
		Ihre Anfrage	Your enquiry
Abmessungen			Dimension
Teller-Außendurchmesser, AD	mm		Disc-outer dia, A
Achsloch/Gewinde, AL/M	mm		Bore hole/thread, AL/M
Körperstärke, KST	mm		Core thickness, KS
Besatzhöhe, BH	mm		Trim height, B
Besatzaußendurchmesser, B	mm		Trim outer dia, B
Besatzinnendurchmesser, B1	mm		Trim inner dia, B1
Reihenanzahl, RH			Number of rows, R
Reihenabstand, RHA	mm		Pitch of rows, RH
Lochabstand, LA	mm		Hole pitch, L
Bohrungsdurchmesser, BD	mm		Dia of bore, B
Körpermaterial			Core material
Besatzmaterial			Fill material
Besatzmaterial Ø	mm		Dia of fill material
Trocken/Näßbetrieb			In wet or dry operation
Chemische Beständigkeit			Chemical resistance
Temperaturbeständigkeit bis	°C		Temperature resistant up to
Besatzdichte EA1, EA2, EA3			Density factor
Einsatzzweck			Application
Stückzahl			Number of pieces

# **Antistatik- und Straußenfeder-Bürsten**

## **Antistatic- and Ostrich-Feather-Brushes**





**Antistatik- und  
Straußenfeder-Bürsten**  
**Antistatic- and  
Ostrich-Feather-Brushes** 88

**Antistatik-Bürsten**  
**Antistatic Brushes** 90

**Straußenfeder-  
Walzenbürsten**  
**Ostrich-Feather-  
Roller-Brushes** 92



# Antistatik- und Straußenfeder-Bürsten – damit Ihnen nichts dazwischen funkt.

**Elektrostatische Aufladung ist in vielen Fällen störend und häufig auch gefährlich. Antistatik-Bürsten von KULLEN sorgen jedoch in solchen Situationen sicher und zuverlässig für „Entspannung“.**

Elektrostatische Aufladung nichtleitender Stoffe ist ein ernster Störfaktor: in der Produktion kommt es zu Qualitätsverlusten, bei leicht entzündlichen Stoffen drohen Brände oder Explosionen, elektronische Systeme werden gestört. Oft entstehen bei solchen Aufladungen Spannungen

von vielen tausend Volt. Die Wirkung haben Sie sicher schon selbst erfahren: etwa durch den „Stromschlag“ nach dem Überstreifen eines Pullovers. Elektrostatische Aufladung zieht aber auch Staub an. Fatalerweise laden sich jedoch die Oberflächen beim Entstauben durch Reibungs-Elektrizität erneut auf. Also haben wir uns an das bewährte Prinzip des Staubwedels erinnert. In größeren Dimensionen übertragen sorgen so unsere Straußenfederbürsten, zum Beispiel in Lackierstraßen der Autoindustrie, für die „Freiheit vom Staub“.

## Antistatik-Bürsten

Diese Bürsten haben einen Besatz aus Edeltstahlgarn oder Carbonfasern. Über eine Aluminium-Fassung wird die aufgenommene Spannung durch einen Erdungsdraht mit Kabelquerschnitt min. 2,5 mm<sup>2</sup> abgeführt, zum Null-Leiter oder Maschinenkörper.

Antistatik-Bürsten werden so nahe wie möglich am Ort der Aufladung eingesetzt, müssen jedoch die Oberfläche der zu entladenden Objekte nicht berühren. Ein Luftspalt von 1–2 mm reicht meist aus.

## Straußenfeder-Bürsten

Zum Entstauben und Ableiten statischer Aufladung an Fahrzeug-Karosserien vor der Decklackierung müssen Bürsten allerdings Objekt-Kontakt haben. Aber ohne die geringsten Spuren auf der hochempfindlichen Oberfläche zu hinterlassen. Dafür haben wir einen Bürstenbesatz gewählt, der in seinen Eigenschaften so optimal für diese Aufgabe geeignet ist, daß man der Natur als Erfinder nur gratulieren kann: Straußenfedern.



*Antistatik-Bürsten – für die korrekte Ausdrucksweise des Computers.*

*Antistatic brushes – for error-free computer print-outs.*



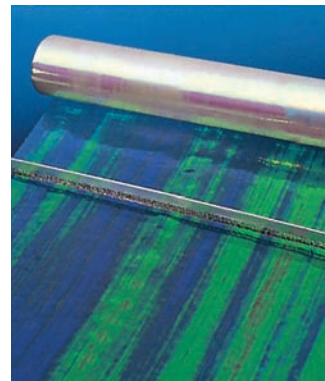
*Beim Bankomat zählt auch die zuverlässige elektrostatistische Ableitung.*

*Reliable dissipation of electrostatic charges is also important in automatic teller machines.*



*Nachdem Ihre Kopie auf dem Blatt steht, nehmen unsere Bürsten die elektrostatische Ladung ab.*

*After your copies have been made, our brushes remove the electrostatic charge.*



*Statische Ableitung verhindert, daß Folien auf Staub anziehend wirken.*

*The removal of static prevents plastic sheeting from attracting dust.*



*Für glänzende Ergebnisse beim Auto-Lackieren – Walzenbürsten mit Straußenfedern.*

# Antistatic and Ostrich-Feather-Brushes – keeping static under control

**Electrostatic charges are in many cases disturbing and are often dangerous. In situations of this kind, KULLEN antistatic brushes provide a safe and reliable solution.**

Electrostatic charges with non-conductive materials are a source of serious disturbance – production quality is impaired, fire or explosions may result if inflammable materials are present and electronic systems may be irreparably damaged. Charges may amount to several thousand volts. You will certainly have experienced the results yourself,

perhaps in the form of sparks after running your hand over a garment made from synthetic fibres. But electrostatic charges also attract dust. The problem is that removing the dust by friction creates new static charges. Faced with this, we have turned to the familiar principle of the feather duster. Enlarged to suitable dimensions, our ostrich-feather brushes are deployed in, for example, vehicle paint shops in the automobile industry to provide freedom from dust.

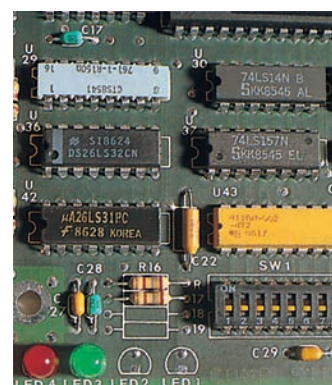
## Antistatic brushes

These brushes are filled with stainless steel yarn or carbon fibres. Electrostatic charges are discharged via the aluminium holders to a neutral conductor or the machine frame.

Antistatic brushes are installed as close as possible to the location of the electrostatic charge but at the same time do not need to touch the surface of the object to be discharged. An air gap of 1 – 2 mm is sufficient in most cases.

## Ostrich-feather brushes

In cases where brushes are used to remove dust and electrostatic charges from vehicle bodies before final painting, however, there must be contact between the brushes and the workpiece. But this must not leave any traces whatsoever on the highly-sensitive surfaces of the workpieces. For this purpose, we have chosen a brush fill material which offers such ideal properties for this purpose that one can only admire its inventor, Mother Nature: ostrich feathers.



*For a perfect paint finish for cars – roller brushes with ostrich feathers.*

*Statische Ableitung mit Bürsten, damit Elektronik nicht auf einen Schlag zuviel Spannung bekommt.*

*Static removal with brushes, to avoid damage to electronic components.*

 **Kullen**  
Die Welt der Bürstentechnik

# Antistatik-Bürsten

Wir bieten Antistatik-Bürsten mit Carbonfaser- oder Edelstahlgarn-Besatz.

Carbonfaser-Bürsten eignen sich hervorragend zum Entladen an besonders empfindlichen Oberflächen. Zum Beispiel bei Filmen, Daten-Trägern, Durchschlagsprüfungen an Kabeln oder kunststoffbeschichteten Metallen.

Der Edelstahl-Besatz besitzt eine hohe mechanische Belastbarkeit. Antistatik-Bürsten dieses Typs werden vor allem dann eingesetzt, wenn sicheres und wirtschaftliches Entladen flächiger Objekte gefordert ist. Typische Anwendungsgebiete: in Verpackungsmaschinen für Kunststoff, Papier und Packfolien, Kopiergeräten, Förderanlagen, Papierverarbeitungsanlagen etc.

Die Fassung der Bürsten besteht in jedem Fall aus Aluminium.

## Edelstahlgarn-Besatz

Dieser Bürstenbesatz besteht aus rostfreiem Chrom-Nickel-Molybdän-Stahl. Die feinen Edelstahlfasern werden dabei zu Garn gedreht. Diese Garne besitzen eine hohe Abriebfestigkeit, auch bei permanenter mechanischer Belastung.

## Carbonfaser-Besatz

Carbonfasern sind durch ihren hohen Kohlenstoffanteil hervorragende Leiter. Der flexibel wählbare Bündelabstand macht Carbonfaser-Bürstenleisten gerade bei problematischen Entladungs-Aufgaben zur optimalen Lösung.

Ihre hervorragende Leitfähigkeit kann aber auch zum Auftragen von Spannung auf Oberflächen genutzt werden.

## Bürstentypen – Ausführungen

Für beide Besatzarten bieten wir Standard-Ausführungen ab Lager. Die Maße entnehmen Sie bitte der untenstehenden Tabelle. Außerdem können wir Ihnen auf Anfrage nahezu jede Besatzanordnung (A) und Bürstenform liefern. Die wahlweise Anbringung der Befestigungslöcher ist möglich. Anruf genügt. Unsere Spezialisten beraten Sie gern individuell und schnell.

## Beim Testen die Besten

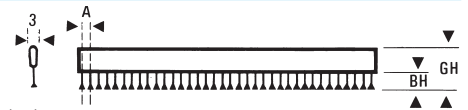
In einem neutralen Test wurden Antistatik-Bürsten von KULLEN mit den Produkten dreier weiterer Hersteller verglichen.

Das Ergebnis für uns: gut!

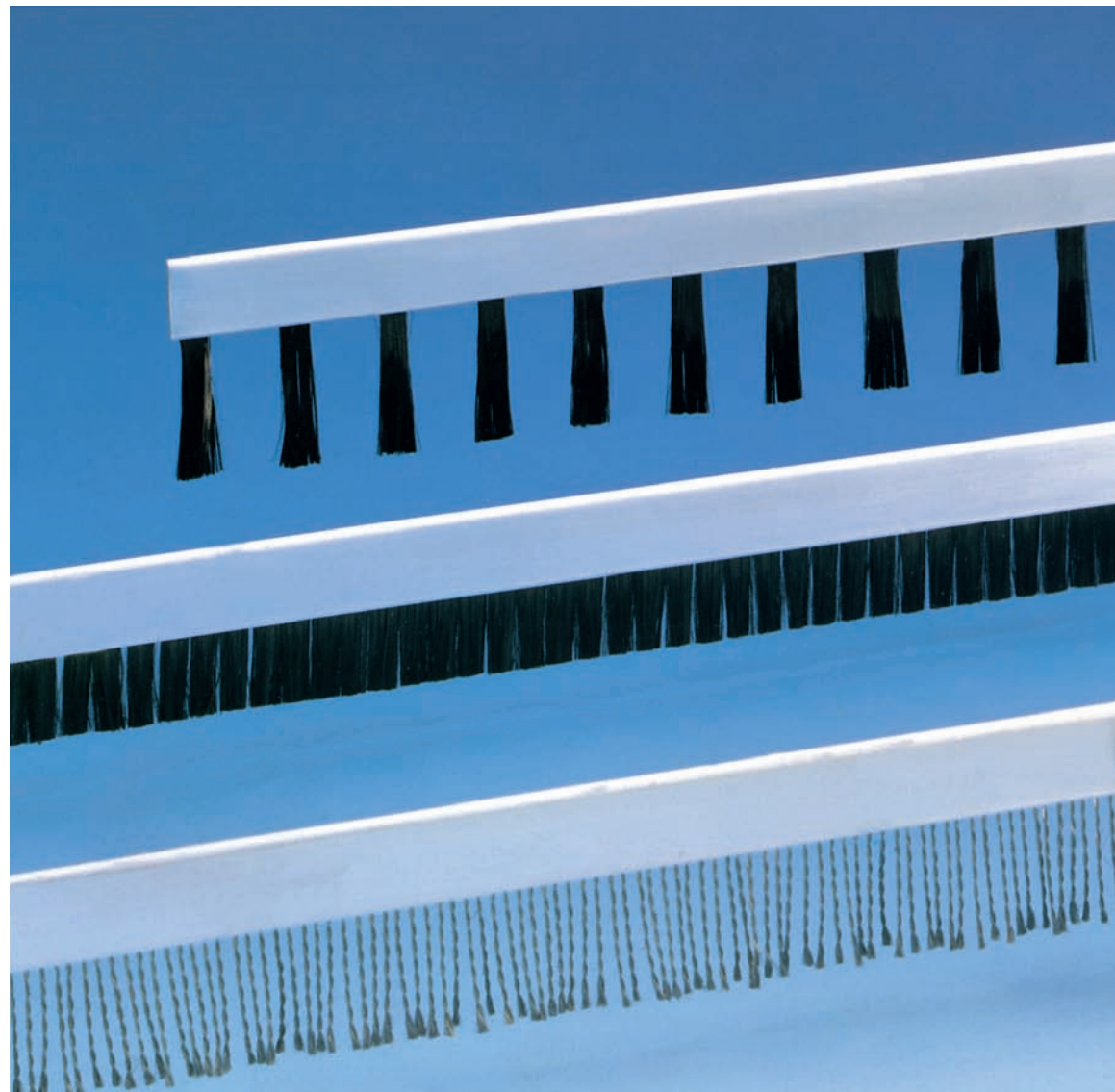
Und zwar als einziger in allen Kriterien. Geprüft wurden unter anderem Leitfähigkeit und Formstabilität. So konnte zum Beispiel beim Einsatz von KULLEN Antistatikbürsten in Laser-Printern selbst nach dem Durchlauf von 400.000 Blatt kein Verschleiß festgestellt werden. Wieder einmal ein Beweis für unsere hervorragende Qualität.

## Type AB 10

BH (mm)	GH (mm)	A (mm)	Besatzmaterial/Fill material
10	22	1,75	Edelstahl-Garn/Stainless steel fibre



Fassungsmaterial Aluminium. Lieferlänge max. 2000 mm. Andere Besatzhöhen (BH) auf Anfrage.  
Material of profile: Aluminium. Max. length 2,000 mm. Other trim heights upon request.



# Antistatic Brushes

We offer antistatic brushes with carbon-fibre or stainless-steel-yarn.

Carbon-fibre Brushes are particularly suitable for the removal of static from highly sensitive surfaces. For example, films and data carriers. Another interesting application is the detection of defects in different materials, for example the insulation on electrical cables, the plastic coating on steel sheets and metal parts, etc.

Stainless-steel brushes have high mechanical strength. Antistatic brushes of this type are used in particular for the reliable and economic removal of static from flat objects. Typical areas of application: in packaging machines for plastic, paper of sheet wrapping materials, copiers, conveyor systems, paper processing machines, etc.

All brushes have aluminium holders.

## Stainless-steel-yarn

This brush fill material consists of stainless chrome-nickel-molybdenum steel. The fine stainless-steel fibres are twisted into thread. These threads have high resistance to abrasion, even when subjected to continuous mechanical load.

## Carbon-fibre fill material

Carbon fibres are excellent conductors, thanks to the high proportion of carbon which they contain. The variable distance between the tufts make carbon-fibre strip brushes the ideal choice for difficult static-removal applications.

The excellent conductivity of these brushes can also be exploited to allow voltages to be applied to the surfaces of workpieces.

## Versions of brushes available

Standard versions of brushes with either type of fill material are available from stock. For details of dimensions, please see the table below. We are also able to supply virtually any other desired fill material configuration (A) and shape of brush on request. Mounting holes can be drilled if desired. Just give us a call. Our specialists will be happy to offer you fast advice on your specific requirements.

## The best in the test

In an independent test, KULLEN antistatic brushes were compared with the products of three other manufacturers.

The result for us – good!

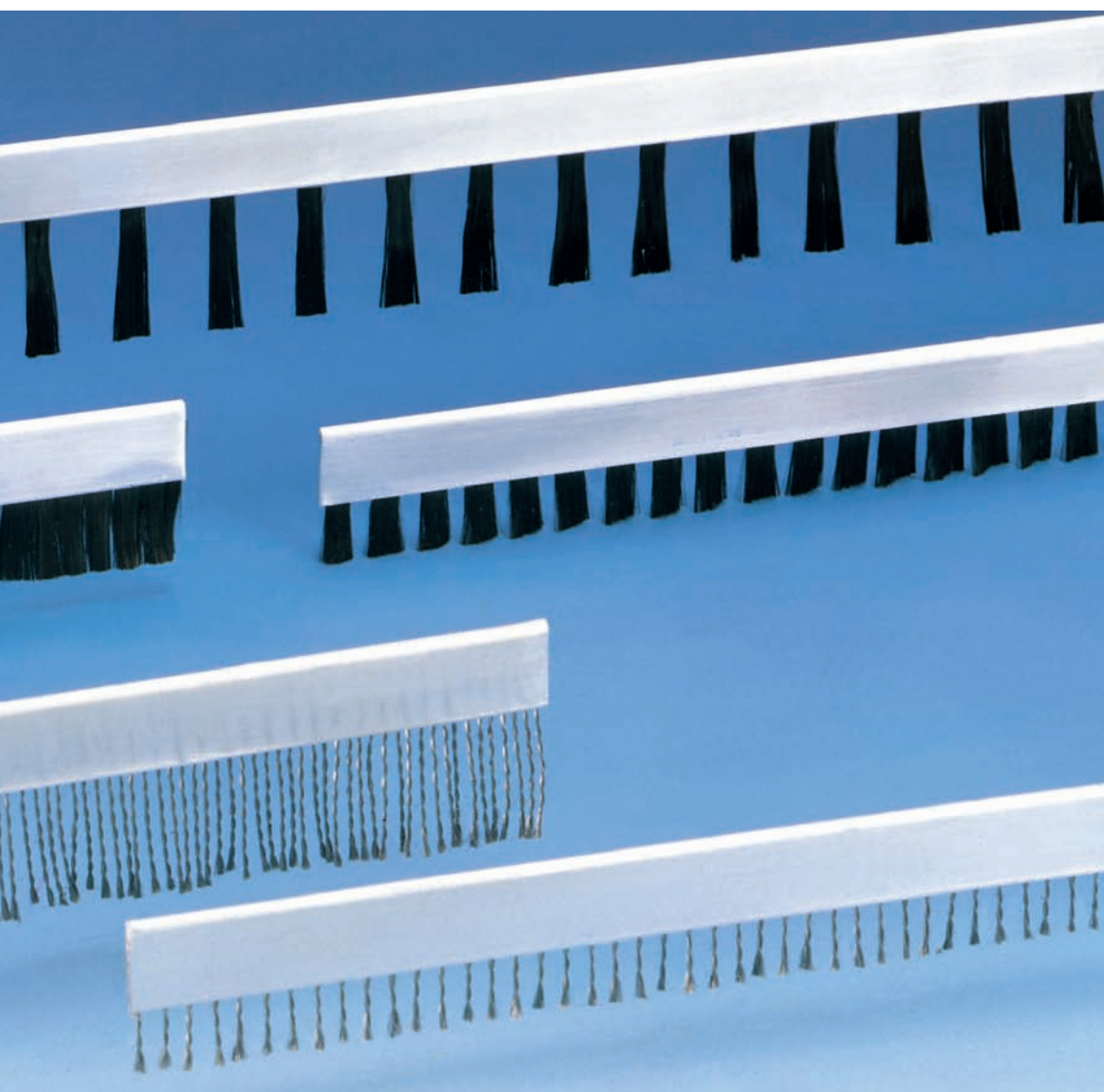
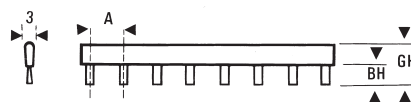
We were the only manufacturer to receive this assessment in all categories. The test included conductivity and dimensional stability. For example, KULLEN antistatic brushes used in laser printers exhibited no wear even after 400,000 pages. Yet further proof of our superb quality.

 **Kullen**  
Die Welt der Bürstentechnik

## Type AB 20

BH (mm)	GH (mm)	A (mm)	Besatzmaterial/Fill material
10	22	10	Carbonfaser/Carbon fibre

Fassungsmaterial Aluminium. Lieferlänge max. 2000 mm. Andere Besatzhöhen (BH) auf Anfrage.  
Material of profile: Aluminium. Max. length 2,000 mm. Other trim heights (BH) upon request.



# Straußenfeder-Walzenbürsten

Oft ist es wichtig, eine Oberfläche vollständig zu entstauben, so etwa in der Automobilindustrie. Dort muß die Karosserie zum Beispiel vor der Lackierung absolut frei von selbst kleinsten Staubteilchen sein, um Einschlüsse im Lack zu vermeiden. Diese Entstaubung darf aber auf der hochempfindlichen Grundierung keine Spuren hinterlassen und muß auch noch in den automatisierten Fertigungsprozeß integrierbar sein.

Zugegeben, eine Menge Vorgaben an eine Bürste. Doch wir haben den Kopf nicht in den Sand gesteckt, sondern eine preiswerte und zuverlässige Lösung präsentiert: die Straußenfeder.

## Natürlich wirtschaftlich

Straußenfedern sind nicht nur extrem fein verästelt und unübertroffen weich, diese Federn sind auch so robust, daß unsere Straußenfeder-Walzenbürsten im harten Einsatz am Fließband lange Standzeiten erreichen. Trotz scharfer Ecken und Kanten an einer Autokarosserie im Rohzustand.

## Staub entfernen und elektrostatisch ableiten – da sind wir „federführend“

Rotierende Straußenfeder-Walzenbürsten entstauben Oberflächen nach einem einfachen und zuverlässigen Prinzip: durch ihre eigene elektrostatische Aufladung saugen die Federn den Staub von der Oberfläche ab. Schonend und gründlich. Der so ionisierte Staub wird erst durch eine entsprechende Absaugung wieder abgegeben.

Natürlich sind unsere Straußenfeder-Walzenbürsten nicht nur für die Automobilindustrie interessant. Diese Lösung bietet sich überall an, wo empfindliche Flächen äußerst schonend entstaubt werden sollen. Sprechen Sie uns einfach einmal unverbindlich an. Unsere Experten stehen Ihnen ohne viel Federlesen Rede und Antwort.



*Federleicht reinigen und elektrostatisch ableiten. Mit Straußenfeder-Walzenbürsten von KULLEN.*

*Cleaning and removal of static charges – with an action as light as a feather. With ostrich-feather roller brushes from KULLEN.*

# Ostrich-Feather Roller Brushes

It is often important to remove every last speck of dust from a surface, for example in the automobile industry. Where vehicle bodies must be completely freed of even the most minute particles of dust before painting, in order to prevent blemishes in the paintwork. This process of dust removal must not, however, leave any traces whatsoever on the highly-sensitive primed surface of the workpieces and must be capable of

being integrated into the automated production process.

These are certainly demanding requirements to place on any brush. But we refused to bury our heads in the sand but instead developed an inexpensive and reliable solution – ostrich feather brushes.

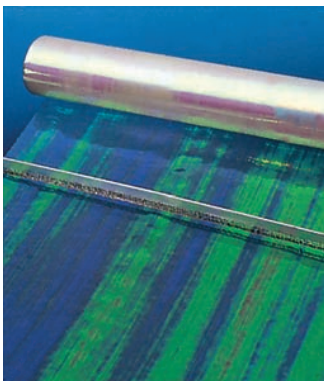
## Natural economy

An ostrich feather offers not only extreme fineness and unique softness but also the strength which allows our ostrich-feather roller brushes to achieve long service life in operation under tough conditions on assembly lines, despite having to cope with the sharp edges and corners of semi-finished vehicle bodies.

## The removal of dust and electrostatic charges – we lead the way

Rotary ostrich-feather roller brushes remove dust from workpiece surfaces in accordance with a simple and reliable principle – due to their intrinsic electrostatic charge, the feathers lift dust from the workpiece surface. Gently and thoroughly. The dust ionised in this way remains on the feathers until removed by a suitable dust extraction system.

Naturally, our ostrich-feather roller brushes are not only suitable for use in the automobile industry. They are the ideal solution in all cases where dust needs to be removed from sensitive surfaces with a particularly gentle action. Just contact us – without obligation. Our experts will give you the answers you need.



*Vertikal oder horizontal – Straußenfeder-Walzenbürsten sind die wirtschaftliche Lösung zum Entstauben sensibler Oberflächen.*

*Vertical or horizontal – ostrich-feather roller brushes are the most economic solution for the removal of dust from sensitive surfaces.*

  
Die Welt der Bürstentechnik

# **Streifen- und Abdichtbürsten**

## **Strip- and Sealing Brushes**





<b>Streifen- und Abdichtbürsten Strip and Sealing brushes</b>	<b>96</b>
<b>Streifenbürsten Strip brushes</b>	<b>98</b>
<b>Abdichtbürsten mit Stahlprofil Sealing brushes with steel profiles</b>	<b>100</b>
<b>Abdichtbürsten mit Aluminiumprofil Sealing brushes with aluminium profiles</b>	<b>102</b>
<b>Abdichtbürsten mit Kunststoffprofil Sealing brushes with plastic profiles</b>	<b>106</b>
<b>Streifen- und Abdicht- bürsten Sonderformen Strip and Sealing brushes Special types</b>	<b>110</b>



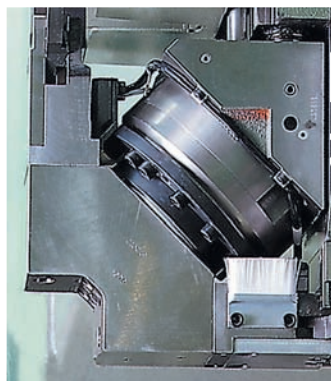
# Streifen- und Abdichtbürsten – halten dicht und können noch weit mehr

**Manchmal sagt der Name eben nicht alles. Es gibt wohl kaum einen Bürstentyp, der so vielseitige Verwendung findet, wie Streifen- und Abdichtbürsten von KULLEN.**

Aber, fangen wir ganz am Anfang an. Jahrhunderte hindurch wurden Bürsten fast nur zu einem Zweck benutzt – zum Abbürsten eben. Erst spät erkannte man: was den Staub, das Wasser, die Krümel so leicht entfernt, auch davor schützen kann. Bürsten haben nämlich die Eigenschaft, sich flexibel einer Oberfläche anzupassen. So dicht, daß sie absolut dicht halten. Früher mußte man Bürsten auch bewegen. Heute halten fest montierte Bürsten bewegte Teile, zum Beispiel Gewindespindeln, ganz bequem und einfach sauber. Die Anpassungsfähigkeit des Bürstenbesatzes gleicht dabei Unebenheiten

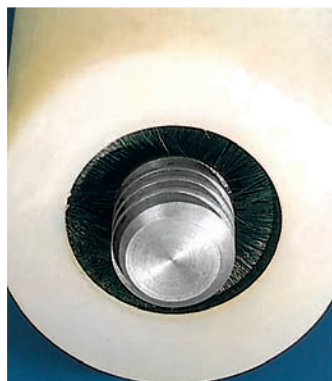
oder Höhenunterschiede aus, läßt also der Bewegung freie Bahn. Bei der Vielzahl der Anwendungen müssen wir Ihnen natürlich auch eine ganze Menge Bürstentypen anbieten können. Das fängt schon bei den Besatzmaterialien an: Roßhaar, Kunstborsten, Schleifborsten, Pflanzenfasern oder Drähte (siehe Seiten 8 bis 15). Und bei der Bürstenform oder den Profilen ist fast alles technisch Mögliche machbar. Streifen- und Abdichtbürsten können daher ganz schön viel: sie führen und bewegen auch empfindliche Teile, bremsen ab, streifen ab oder drücken an.

Als Streifenwalzenbürsten kommen noch weitere Anwendungen dazu. Wie vielseitig Bürstentechnik ist, sehen Sie, wenn Sie in unserem Prospekt weiterblättern. Ein erstes Bild können Sie sich aber schon hier und jetzt machen.



*Abstreifen von Spänen an Spannwerkzeugen.*

*Removal of chips at clamping tools.*



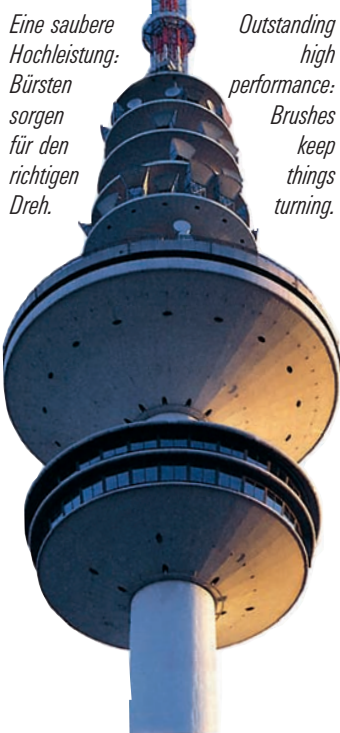
*Gegen Sand im Getriebe: Bürsten als Wellendichtungen sorgen für Bewegung.*

*Keeping the wheels turning – brushes as shaft seals.*



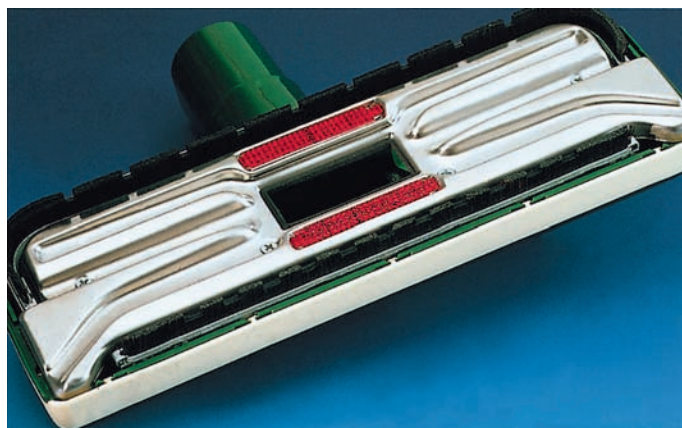
*Auch wenn's rund geht: Bürsten lassen nur rein, was rein soll.*

*Never in a spin – brushes hold dirt at bay*



*Eine saubere Hochleistung: Bürsten sorgen für den richtigen Dreh.*

*Outstanding high performance: Brushes keep things turning.*



*Da dösen sie über den Boden: Bürsten bringen den Staub in den Sauger.*

*Gliding across the floor to help the vacuum cleaner pick up the dust.*



*Zuverlässig dicht auf Dauer: Bürsten an Schnellaufatoren.*

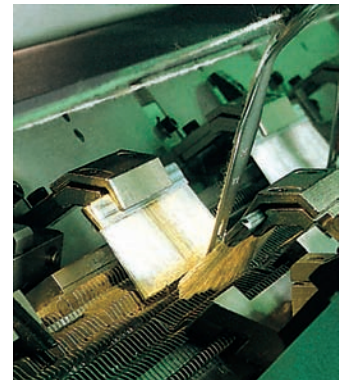
# Strip and sealing brushes – for a perfect seal and much more besides

**Sometimes the name does not tell the whole story. There is hardly any other type of brush which is so versatile in its applications as the strip and sealing brushes by KULLEN.**

But let us start right at the beginning. For centuries, brushes were used for virtually only one purpose, namely for simple brushing or sweeping. It was only recently that it was recognized that what can remove dust, water or crumbs so efficiently can also provide protection from these. Brushes have the property of being able to conform flexibly to a surface. So closely that they form a perfect seal. Traditionally, it was necessary to move the brush. Today, fixed brushes are used as a convenient and simple means of keeping moving parts, such as threaded spindles, clean.

The flexibility of the brush bristles compensates for unevennesses or height differences while allowing unimpeded movement. In view of the wide variety of possible applications, we must of course offer you a comprehensive range of brush types. The choice begins with the filling material – horsehair, synthetic, abrasive bristles, vegetable fibres or wire (see pages 8 bis 15). As regards brush form or profile shape, almost everything which is technically possible is available. With all these variations, strip and sealing brushes can do a very great number of things – they can

guide and transport even fragile workpieces and can bring these to a halt, remove contamination or apply pressure. Strip roller brushes open up still more applications. You will see how versatile brush technology is as you read further in our catalogue. We can, however, give you a first impression here and now.



*Damit die Produktion nie den Faden verliert: Bürsten öffnen und schließen Nadeln in Strickmaschinen.*

*Production without losing the thread – brushes open and close knitting-machine needles.*

*Reliable dependable sealing brushes for sliding doors.*

 **Kullen**  
Die Welt der Bürstentechnik

# Streifenbürsten

Bei Streifenbürsten wird der Besatz in einer Metallfassung befestigt. So können sie mit Haltern montiert oder in Nuten eingeschoben werden. Zum Beispiel auch als Austausch-element für spezielle Rund- und Walzenbürsten.

## Einsatz

Dichten von Durchlässen, Türen und Toren aller Art gegen Staub, Zugluft, Wasser, Licht, Hitze und Lärm. Außerdem halten sie Kabinen, Abdeckungen und Schutzhauben dicht. Streifenbürsten werden auch zum Transportieren, Führen und Abbremsen empfindlicher Objekte eingesetzt.

## Standardtypen

Ab Lager lieferbar in folgenden Ausführungen (Tabelle S. 98).

## Lieferlänge

Standardlänge ist 1000 mm.

## Fassungsmaterial

Verzinktes Stahlband, hitzebeständig auch bei großen Temperaturschwankungen.

## Besatzmaterial

Siehe Seiten 8 bis 15.

## Sondertypen

Werden auf Bestellung nach Ihren Vorgaben gefertigt (Tab. S. 98).

## Besatzmaterial

Siehe Seiten 8 bis 15.

Materialstärke von Kunstborsten (KB) und Drähten (D) siehe Tabelle S. 98, sonst auf Anfrage.

## Fassungsmaterial

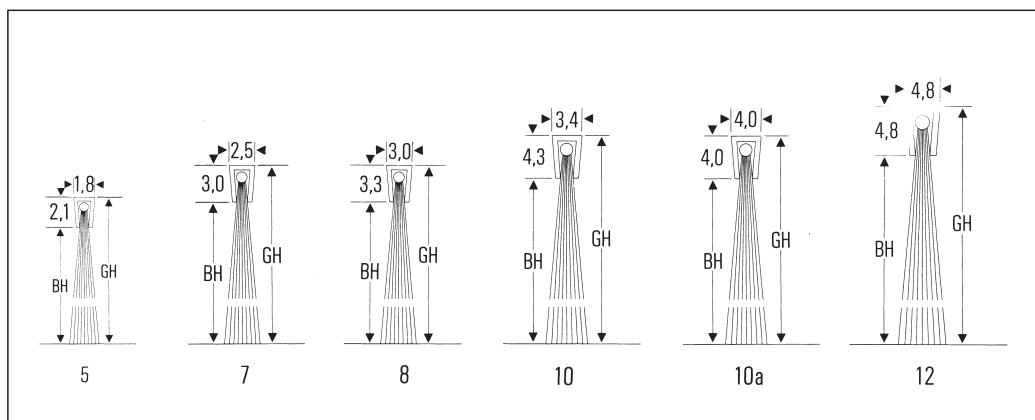
Stahl-, Edelstahl- (Nr. 1.4301, 1.4571) oder Messingband.

## Besatzhöhe

Nach Wunsch, siehe Besatzhöhe (BH) und Gesamthöhe (GH) in Tabelle S.98.

## Gesamtlänge

Von wenigen Zentimetern bis zur größten transportierbaren Länge. Weitere Sonderformen siehe Seiten 110 und 111.



## Streifenbürsten – Standardtypen

Type	Art.-No.	BH (mm)	GH (mm)	Besatzart/Fill type
5	32050001	10,0	12,1	PA6 0.10
7	32070001	10,0	13,0	PA6 0.10
8	32080001	11,7	15,0	PA6 0.10
10	32100083	11,7	16,0	PA6 0.10
10a	32100065	12,0	16,0	PA6 0.10
12	32120103	25,2	30,0	MAH
25	32250433	40,5	50,0	PA6 0.40
40	32400442	50,0	65,0	PA6 0.50

## Stripbrushes – Standard types

## Streifenbürsten – Sondertypen

Type	BH (mm)		GH (mm)		Besatzart/Fill type			
	min.	max.	min.	max.	KB Ø mm		D Ø mm	
					min.	max.	min.	max.
5	3,9	17	6	20	0,06	0,15	-	-
7	4,0	17	7	20	0,08	0,15	-	-
8	4,7	22	8	25	0,08	0,15	0,06	0,10
10	4,7	35	9	40	0,10	0,30	0,06	0,15
10a	5,0	35	9	40	0,10	0,30	0,06	0,15
12	5,2	75	10	80	0,10	0,50	0,06	0,30
25	10,5	190	20	200	0,10	1,50	0,10	0,50
30	14,0	580	25	600	0,10	1,50	0,10	0,80
40	25,0	580	40	600	0,20	2,00	0,15	0,80
60	33,5	700	50	715	0,30	3,00	0,15	1,00

## Strip brushes – Special types

## Halter

Typ H25 für Bürstentyp 25, Typ H40 für Bürstentyp 40 ab Lager in folgenden Materialien lieferbar. St. vz: verzinktes Stahlblech \*Edelstahlblech Nr. 1.4301 \*\*mit Langloch (Tabelle S. 99).

# Strip brushes



The bristles of strip brushes are fitted in a metal back. This allows the brushes to be mounted by means of holders or inserted into grooves. For example, as replacements for special circular and roller brushes.

## Brushes at work

Sealing of passages and hinged and roller doors of all kinds against

dust, draughts, water, light, heat and noise. Protection for cabins, covers and guard caps.

Strip brushes are also used to transport, guide and halt sensitive workpieces.

## Standard types

Available from stock in the following versions (see table page 98).

## Available lengths

The standard length is 1000 mm.

## Backing strip material

Galvanised steel strip, heat-resistant even with large temperature fluctuations.

## Fill material

Synthetic bristles (KB) and wires (D). See pages 8 to 15.

## Special types

Produced to order to your specifications (see table page 98).

## Fill types

See pages 8 to 15.

For possibilities of material thicknesses for synthetic bristles (KB) and wires (D). Please see table, page 98; other details on request.

## Backing strip material

Steel, stainless steel (Nos. 1.4301, 1.4571) and brass strip.

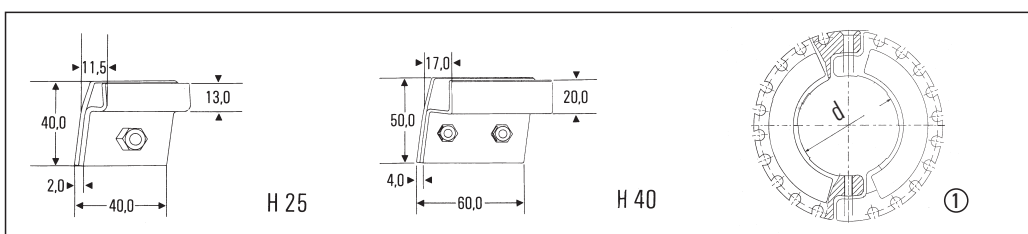
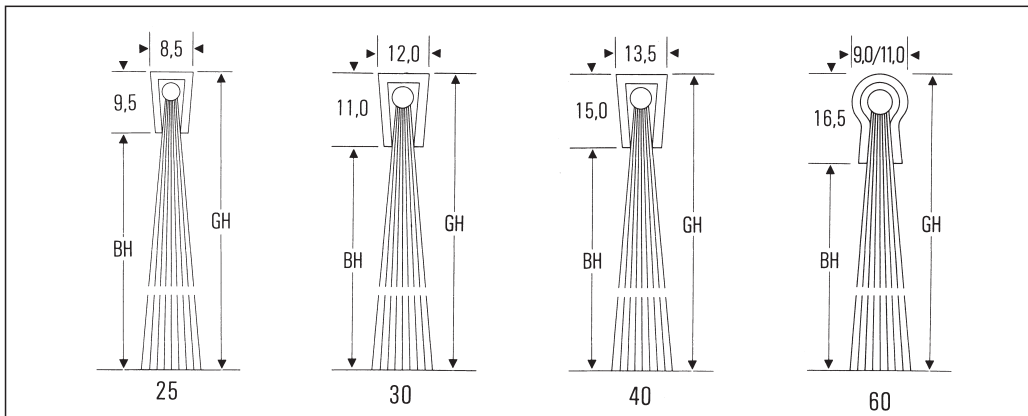
## Fill height

All desired; see fill height (BH) and total height (GH) in table page 98.

## Overall length

From a few centimetres to the maximum length which can be transported.

For further special types, please see pages 110 and 111.



① Halbring 2-teilig für Bürstentyp 60 mit 14, 18, 20 und 24 Nuten am Umfang,  $d = 80, 100$  und  $102$  mm.

① Half ring, two piece, for brush type 60 with 14, 18, 20 and 24 grooves around the periphery,  $d = 80, 100$  and  $102$  mm.

Halter				Holders			
Type	Art.-No.	Type	Art.-No.	Type	Art.-No.	Type	Art.-No.
H25**	30010202	H40	07220014	H40*	07220022	H40**	07220013

## Holders

Type H25 for brush Type 25, Type H40 for brush Type 40. Available from stock in the following materials:

St. vz: Galvanised steel \*Stainless steel No. 1.4301 \*\*with long hole (see table, page 99).

 **Kullen**  
Die Welt der Bürstentechnik

# Abdichtbürsten mit Stahlprofil

Unsere Abdichtbürsten gibt es in vielen Formen und mit den verschiedensten Profilarten. Diese Profile können gleichzeitig als Montageflansch dienen, zum Beispiel auch selbstklebend.

## Einsatz

Dichten von Durchlässen, Roll-, falt-, Schwingtüren und Dreh-, Schiebetüren. Sie halten dicht gegen Staub, Zugluft, Wasser, Licht, Hitze und Lärm. Auch zum Transportieren, Führen und Abbremsen empfindlicher Objekte und Kartonagen.

## Standardtypen

Ab Lager lieferbar in folgenden Ausführungen (Tabelle S. 100/101).

### Lieferlänge

Siehe Tabelle S. 100/101 (LG mm).

### Fassungsmaterial

Verzinktes Stahlband, hitzebeständig auch bei großen Temperaturschwankungen.

### Besatzmaterial

Siehe Seiten 8 bis 15.

## Sondertypen

Werden auf Bestellung nach Ihren Vorgaben gefertigt (Tab. S. 100/101).

### Besatzmaterial

Siehe Seiten 8 bis 15.

### Fassungsmaterial

Stahl-, Edelstahl- (Nr. 1.4301, 1.4571) oder Messingband.

### Besatzhöhe

Nach Wunsch, siehe BH und GH in Tabelle Seiten 100/101.

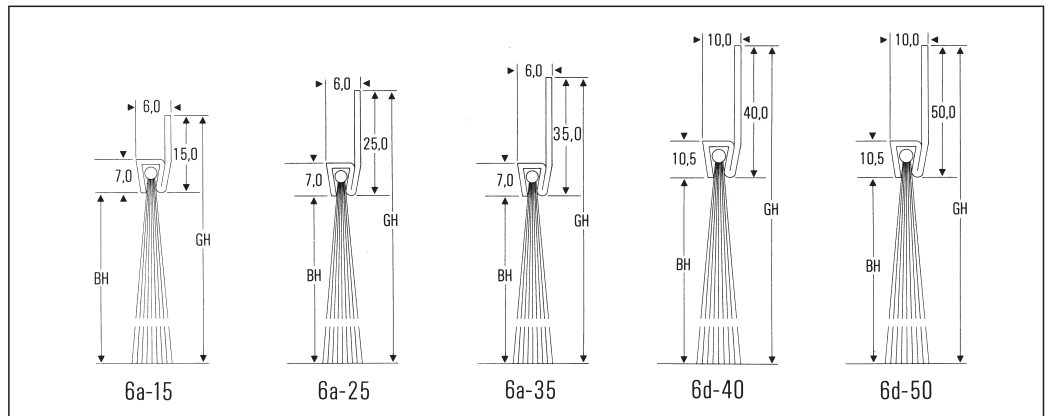
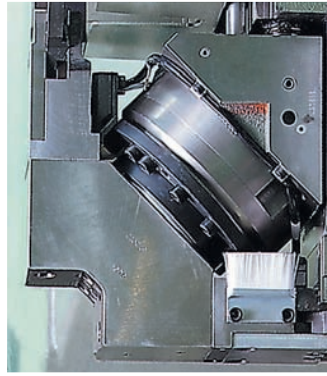
### Gesamtlänge

Von wenigen Zentimetern bis zur größten transportierbaren Länge.

## Befestigungslöcher

s. Seite 101 unten. „Abdichtbürsten mit Alu- und Kunststoffprofilen“ auf den folgenden Seiten.

Weitere **Sonderformen** auf den Seiten 110 und 111.



## Abdichtbürsten – Standardtypen

Type	Art.-No.	BH (mm)	GH (mm)	LG (mm)	Besatzart/Fill type
6a – 15	37300005	25,0	40,0	1000	MAH
6a – 25	37400006	25,0	50,0	1000	MAH
6a – 25	37400779	35,0	60,0	1000	MAH
6a – 25	37400062	25,0	50,0	1000	PA6 0.25
6a – 25	37400683	25,0	50,0	1000	PHB 0.10
6a – 35	37500020	35,0	70,0	1000	PA6 0.30
6d – 40	39600116	30,0	70,0	1000	PA6 0.50
6d – 40	39607270	50,0	90,0	1000	PA6 0.55
6d – 50	39700006	60,0	110,0	2000	PA6 0.40
6d – 50*	39700007	60,0	110,0	2000	PP 0.40

\*mit rostfreiem Edelstahlprofil (Nr. 4571)

## Sealing strips – Standard types

## Abdichtbürsten – Sondertypen

Type	BH (mm)		GH (mm)		Besatzart/Fill type			
	min.	max.	min.	max.	*KB Ø mm		*D Ø mm	
					min.	max.	min.	max.
6a – 15	7,0	75	22,0	90	0.10	0.50	0.06	0.30
6a – 25	7,0	75	32,0	100	0.10	0.50	0.06	0.30
6a – 35	7,0	75	42,0	110	0.10	0.50	0.06	0.30
6d – 40	10,0	190	50,0	230	0.10	1.50	0.10	0.50
6d – 50	10,0	190	60,0	240	0.10	1.50	0.10	0.50

\*KB = Kunstborsten/synthetic filaments

\*D= Drähte/wires

# Sealing brushes with Steel profiles

Our sealing brushes are available in many forms and with a wide variety of profiles.

These profiles can also be used as mounting flanges, for example in a self-adhesive design.

## Brushes at work

Sealing of passages, hinged, roller, folding and swing industrial doors

and revolving, or sliding doors against dust, draughts, water, light, heat and noise. Also used to transport, guide and halt sensitive workpieces or cardboard boxes packages.

## Standard types

Available from stock in the following versions (table, page 100/101).

## Available lengths

See table pages 100/101 (LG mm).

## Backing strip material

Galvanised steel strip, heat-resistant even with large temperature fluctuations.

## Fill material

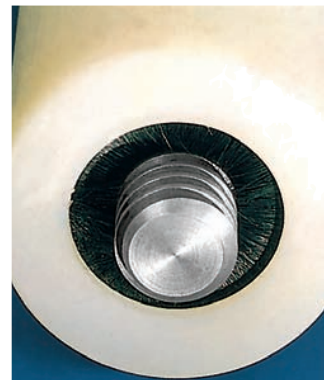
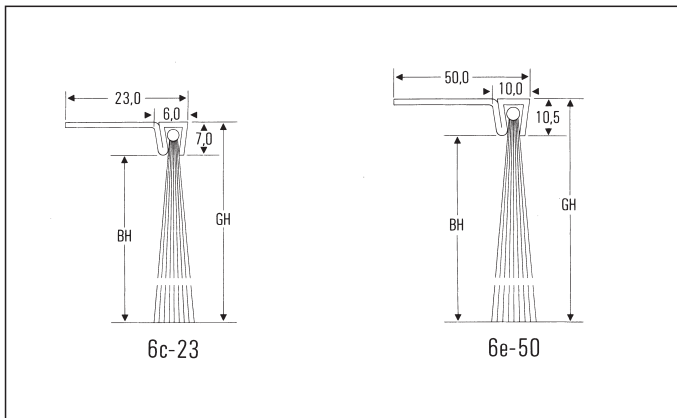
See pages 8 to 15.

## Special types

Produced to order to your specifications (see table page 100/101).

## Fill material

For material thicknesses for KB and D, please see table, page 100/101; other details on request.



Abdichtbürsten – Standardtypen			Sealing strips – Standard types		
Type	Art.-No.	BH (mm)	GH (mm)	LG (mm)	Besatzart/Fill type
6c – 23	38380006	28,0	35,0	1000	MAH
6c – 23	38380321	28,0	35,0	1000	PA6 0.25
6e – 50	38600001	29,5	40,0	1000	PA6 0.50

## Backing strip material

Galvanized steel, stainless steel (Nos. 1.4301, 1.4571) and brass strip.

## Fill height

As desired; see BH and GH in table page 100/101.

Abdichtbürsten – Sondertypen			Sealing strips – Special types			
Type	BH (mm)		GH (mm)		Besatzart/Fill type	
	min.	max.	min.	max.	*KB Ø mm	*D Ø mm
6c – 23	7,0	75	14,0	82	0.10 – 0.50	0.06 – 0.30
6e – 50	10,0	190	20,5	200,5	0.10 – 1.50	0.10 – 0.50

\*KB = Kunstborsten/synthetic filaments  
\*D= Drähte/wires

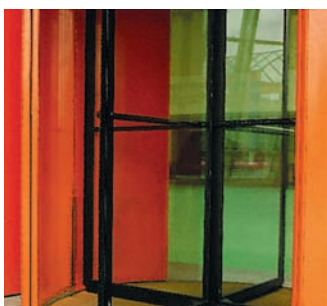
## Overall length

From a few centimetres to the maximum length which can be transported.

Lieferbare Rundloch-Abmessungen (a mm) oder Langloch-Abmessungen (a x b mm) für Befestigungslaschen der Typen 6a–15 bis 6e–50.	Available sizes of round fixing holes (a mm) or of elongated fixing holes (a x b mm) in the holding lugs of types 6a–15 to 6e–50.
<b>a mm</b>	<b>a x b mm</b>
3,2   3,5   4,3   4,5   4,8	4,5 x 9,5   4,5 x 12,0   6,0 x 12,0
5,0   5,5   6,0   6,5   7,0	6,0 x 15,0   6,5 x 20,0   6,5 x 25,0
7,5   8,0   8,3   8,5   9,0	7,0 x 12,0   7,0 x 20,0   8,2 x 20,0
9,5   10,5   11,5   12,0   13,0	8,2 x 28,0   9,5 x 28,0   10,0 x 20,0
14,0   18,0	12,0 x 20,0

Please see also **“Sealing brushes with aluminium and plastic profiles”** on the pages which follow.

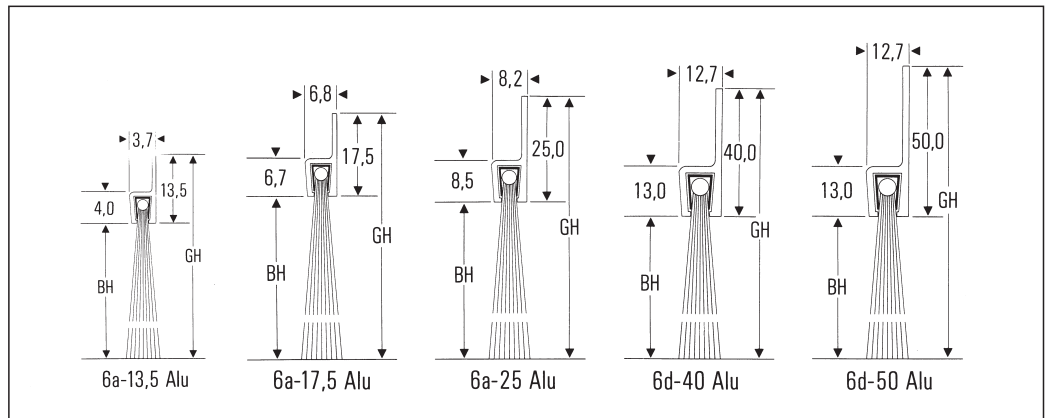
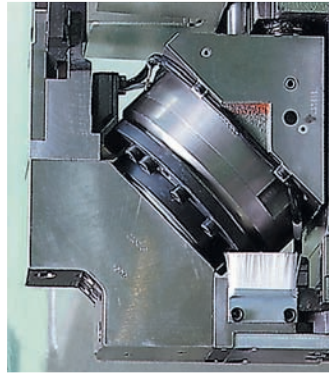
For mounting holes, please see table, page 101. Further **Special formes** on pages 110 and 111.



 **Kullen**  
Die Welt der Bürstentechnik

# Abdichtbürsten mit Aluminiumprofil

Diese Bürstentypen sind besonders vielseitig zu montieren und optisch anpassungsfähig.  
Sie werden für alle Dichtungsaufgaben eingesetzt, die auf Seite 98 beschrieben werden. Vor allem zum Abdichten von Industrie-Toren und Türen aller Art haben sich unsere Modelle bewährt.



## Standardtypen

Ab Lager in folgenden Ausführungen lieferbar (Tabelle S. 102).

### Besatzmaterial

Siehe Seiten 8 bis 15.

### Lieferlänge

Standardlänge (Tabelle S. 102 [LG mm]).

### Profilmaterial

Aluminium (Alu).

## Sondertypen

Werden auf Bestellung nach Ihren Vorgaben gefertigt.

Abmessungen und Besatz siehe Tabelle S. 102.

Mit Befestigungslöchern

lt. Tabelle lieferbar (siehe S. 101).

## Abdichtbürsten – Standardtypen

Type	Art.-No.	Profilstärke Thickness (mm)	BH (mm)	GH (mm)	LG (mm)	Besatzart/Fill type
6a – 13,5 Alu	30140014	1,0	10,5	24,0	1000	PA6 0.10
6a – 17,5 Alu	36000320	1,6	14,5	32,0	1000	PA6 0.15
6a – 25 Alu	36000179	1,5	25,0	50,0	1000	MAH
6a – 25 Alu	36000375	1,5	25,0	50,0	2200	MAH
6a – 25 Alu	36000378	1,5	25,0	50,0	5000	MAH
6a – 25 Alu	36000891	1,5	35,0	60,0	1000	PP 0.18
6d – 40 Alu	36031007	2,0	50,0	90,0	3000	PP 0.18

## Sealing strips – Standard types

## Abdichtbürsten – Sondertypen

Type	Profilstärke Thickness (mm)	BH (mm)		GH (mm)		Besatzart/Fill type			
		min.	max.	min.	max.	*KB Ø mm min. max.	*D Ø mm min. max.		
6a – 13,5 Alu	1,0	3,9	17,0	17,4	31,0	0,06	0,15	-	-
6a – 17,5 Alu	1,6	5,5	35,0	23,0	53,0	0,10	0,30	0,06	0,15
6a – 25 Alu	1,5	7,0	75,0	32,0	100,0	0,10	0,50	0,06	0,30
6d – 40 Alu	2,0	10,0	190,0	50,0	230,0	0,10	1,50	0,10	0,50
6d – 50 Alu	2,5	10,0	190,0	60,0	240,0	0,10	1,50	0,10	0,50

\*KB = Kunstborsten/synthetic filaments

\*D= Drähte/wires

# Sealing brushes with aluminium profiles



*Beispiele für eloxierte  
bzw. kunststoff-  
beschichtete Profile.*



*Bitte nennen Sie in Ihrer  
Anfrage die gewünschte  
RAL-Farbnummer.*

These types of brushes are particularly versatile in the way in which they can be mounted and in which they harmonise visually.

They can be used for all the sealing requirements described on page 99. They have proved particularly useful for the sealing of industrial doors of all kinds.

## **Standard types**

Available from stock in the following versions (see table, page 102).

### Fill material

See pages 8 to 15.

### Available lengths

Standard length see table, page 102 (LG mm).

### Profile material

Aluminium (Alu).

*Examples for  
anodised resp. plastic  
coated profiles.*

## **Special types**

Produced to order to your specifications. For dimensions and fill materials, see table, page 102. Available with mounting holes as described in table, page 101.

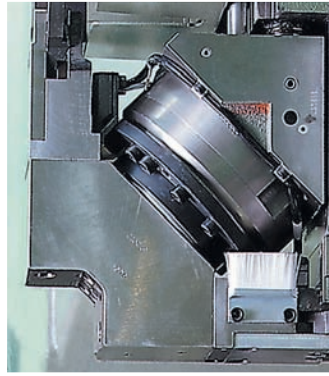
*Please indicate the  
required RAL colour  
number in your enquiry.*

  
Die Welt der Bürstentechnik



# Abdichtbürsten mit Aluminiumprofil

Diese Bürstentypen sind besonders vielseitig zu montieren und optisch anpassungsfähig.  
Sie werden für alle Dichtungsaufgaben eingesetzt, die auf Seite 98 beschrieben werden. Vor allem zum Abdichten von Industrie-Toren und Türen aller Art haben sich unsere Modelle bewährt.



## Standardtypen

Ab Lager in folgenden Ausführungen lieferbar (Tabelle S. 104 und 105).

## Besatzmaterial

Siehe Seiten 8 bis 15.

## Lieferlänge

Standardlänge (Tabelle S. 104 und 105 [LG mm]).

## Profilmaterial

Aluminium (Alu).

## Sondertypen

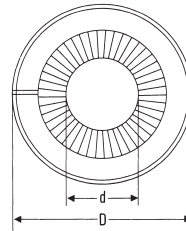
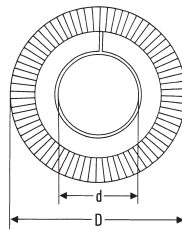
Werden auf Bestellung nach Ihren Vorgaben gefertigt.

Abmessungen und Besatz siehe Tabelle S. 104 und 105.

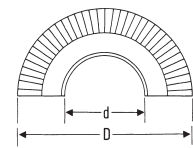
Mit Befestigungslöchern

lt. Tabelle lieferbar (siehe S. 101).

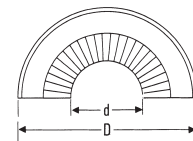
## Streifenbürsten – Sondertypen



## Strip brushes – Special types



Bogenform außen/Ring outwards



## Abdichtbürsten – Standardtypen

Type	Art.-No.	Profilstärke Thickness (mm)	BH (mm)	GH (mm)	LG (mm)	Besatzart/Fill type
6a – 17,5 Alu 45°	30175001	1,6	10,3	23,6	1000	PA6 0.15
6a – 25 Alu 45°	30255001	1,5	15,0	34,5	1000	PA6 0.15
6d – 40 Alu 45°	36035012	2,0	30,0	64,0	1000	PA6 0.30

## Sealing strips – Standard types

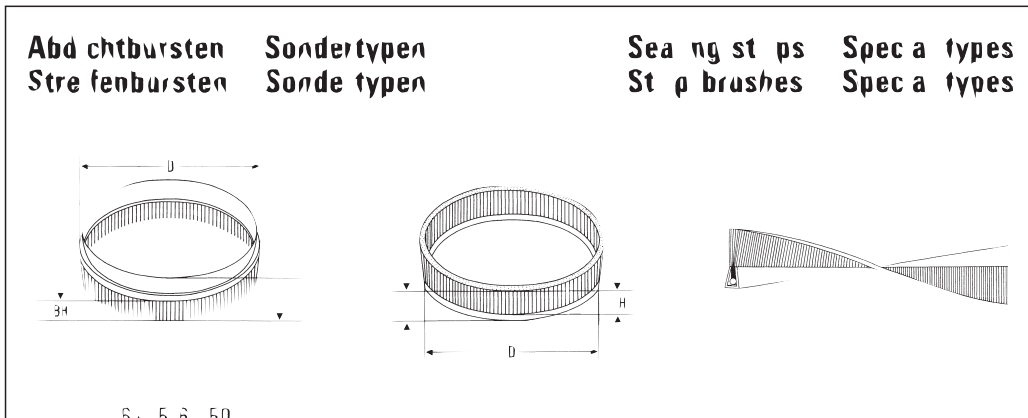
## Abdichtbürsten – Sondertypen

Type	Profilstärke Thickness (mm)	BH (mm)		GH (mm)		Besatzart/Fill type			
		min.	max.	min.	max.	*KB Ø mm		*D Ø mm	
						min.	max.	min.	max.
6a – 17,5 Alu 45°	1,6	5,5	45,0	18,8	58,3	0.10	0.30	0.06	0.15
6a – 25 Alu 45°	1,5	7,0	150,0	26,5	169,5	0.10	0.50	0.06	0.30
6d – 40 Alu 45°	2,0	10,5	190,0	43,0	235,0	0.10	1.50	0.10	0.50

\*KB = Kunstborsten/synthetic filaments

\*D= Drähte/wires

# Sealing brushes with aluminium profiles



These types of brushes are particularly versatile in the way in which they can be mounted and in which they harmonise visually.

They can be used for all the sealing requirements described on page 99. They have proved particularly useful for the sealing of industrial doors of all kinds.

## Standard types

Available from stock in the following versions (see table, pages 104 and 105).

## Fill material

See pages 8 to 15.

## Available lengths

Standard length see table, pages 104 and 105.

## Profile material

Aluminium (Alu).

## Special types

Produced to order to your specifications. For dimensions and fill materials, see table, pages 104 and 105.

Available with mounting holes as described in table, page 101.

## Abdichtbürsten – Standardtypen

Type	Art.-No.	Profilstärke Thickness (mm)	BH (mm)	GH (mm)	LG (mm)	Besatzart/Fill type
6c - 14 Alu	36010001	1,0	10,3	15,6	1000	PA6 0.15
6c - 20 Alu	36020128	1,8	26,0	35,0	1000	MAH
6c - 27 Alu	30275001	1,6	24,0	35,0	1000	PA6 0.20
6c - 35 Alu	30355001	2,0	44,5	59,0	1000	PA6 0.50

## Sealing strips – Standard types

## Abdichtbürsten – Sondertypen

Type	BH (mm)		Profilstärke Thickness (mm)	GH (mm)		Besatzart/Fill type	
	min.	max.		min.	max.	*KB Ø mm min. max.	*D Ø mm min. max.
6c - 14 Alu	7,0	75,0	1,0	12,6	85,0	0.10 - 0.50	0.06 - 0.10
6c - 20 Alu	7,0	75,0	1,8	16,0	85,0	0.10 - 0.50	0.06 - 0.30
6c - 27 Alu	7,0	75,0	1,6	18,0	86,0	0.10 - 0.50	0.06 - 0.30
6c - 35 Alu	10,0	180,0	2,0	24,5	204,5	0.10 - 1.50	0.10 - 0.50

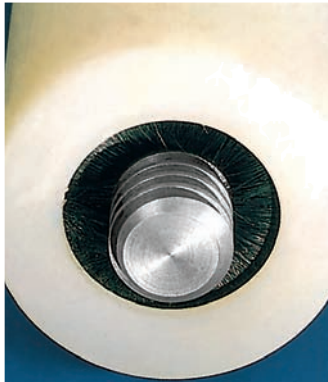
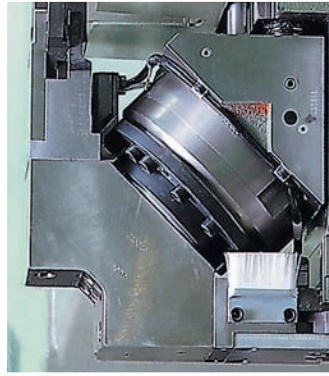
## Sealing strips – Special types

\*KB = Kunstborsten/synthetic filaments

\*D= Drähte/wires

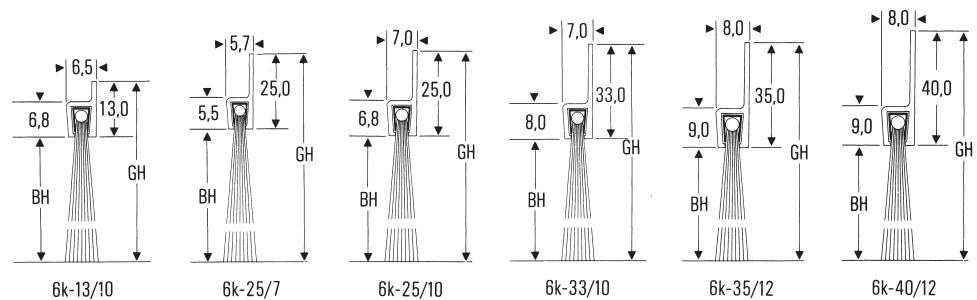
# Abdichtbürsten mit Kunststoffprofil

Diese Bürstentypen sind besonders vielseitig zu montieren und optisch anpassungsfähig. Sie werden für alle Dichtungsaufgaben eingesetzt, die auf Seite 100 beschrieben werden. Vor allem zum Abdichten von Industrie-Toren und Türen aller Art haben sich unsere Modelle bewährt.



## Streifenausführung

## Strip types



### Standardtypen

Ab Lager in folgenden Ausführungen lieferbar (Tabelle S. 106).

### Besatzmaterial

Siehe Seiten 8 bis 15.

### Lieferlänge

Standardlänge (Tabelle S. 106 [LG mm]).

### Profilmaterial

Kunststoff (PVC oder PS).

### Sondertypen

Werden auf Bestellung nach Ihren Vorgaben gefertigt.

Abmessungen und Besatz siehe Tabelle S. 107.

Mit Befestigungslöchern

lt. Tabelle lieferbar (siehe S. 101).

### Abdichtbürsten – Standardtypen

### Sealing strips – Standard types

Type	Art.-No.	BH (mm)	GH (mm)	LG (mm)	Besatzart/Fill type
6k - 13/10	36135001	12,0	25,0	1000	PA6 0.15
6k - 25/7	36255082	25,0	50,0	1000	PA6 0.15
6k - 25/10	36255071	25,0	50,0	1000	PA6 0.25
6k - 33/10	36335001	25,0	58,0	1000	PA6 0.25
6k - 35/12	36355004	35,0	70,0	1000	PA6 0.30
6k - 40/12	36400008	60,0	100,0	1000	PP 0.18

### Abdichtbürsten – Sondertypen

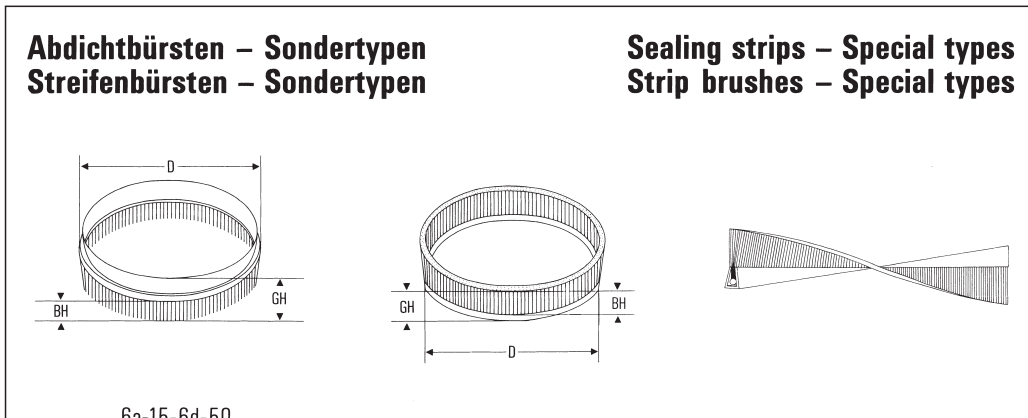
### Sealing strips – Special types

Type	BH (mm)		GH (mm)		Besatzart/Fill type	
	min.	max.	min.	max.	*KB Ø mm min. max.	*D Ø mm min. max.
6k - 13/10-PVC	4,7	35,0	18,0	48,0	0.10 - 0.30	0.06 - 0.15
6k - 25/7-PVC	4,0	17,0	29,0	42,0	0.08 - 0.15	-
6k - 25/10-PVC	4,7	35,0	30,0	60,0	0.10 - 0.30	0.06 - 0.15
6k - 33/10-PVC	4,7	35,0	38,0	70,0	0.10 - 0.30	0.06 - 0.15
6k - 35/12-PVC	5,0	75,0	38,0	110,0	0.10 - 0.50	0.06 - 0.30
6k - 40/12-PVC	5,0	75,0	45,0	115,0	0.10 - 0.50	0.06 - 0.30

\*KB = Kunstborsten/synthetic filaments

\*D= Drähte/wires

# Sealing brushes with plastic profiles



## Abdichtbürsten – Standardtypen

Type	Art.-No.	BH (mm)	GH (mm)	LG (mm)	Besatzart/Fill type
6k – 20/1	43135056	20,0	40,0	1000	PP 0.18
6k – 25/1	43135057	25,0	50,0	1000	PP 0.18
6k – 40/1	43140146	50,0	90,0	2000	PP 0.18
6k – 40/1	43130481	60,0	100,0	1000	PP 0.18
6k – 50/2	43135058	50,0	100,0	1000	PP 0.30
6k – 50/2	43130637	100,0	150,0	1000	PP 0.30

*Leistenbürsten  
Type 36 + 37  
auf Anfrage.  
Siehe S. 70/71*

*Lath brushes  
type 36 + 37  
on request.  
See pages 70/71*



## Standard types

Available from stock in the following versions (see table, page 106).

## Fill material

See pages 8 to 15.

## Available lengths

Standard length see table, page 107 (LG mm).

## Profile material

Plastic (PVC or PS).

## Special types

Produced to order to your specifications. For dimensions and fill materials, see table, page 107. Available with mounting holes as described in table, page 101.

  
Die Welt der Bürstentechnik

## Abdichtbürsten – Sondertypen

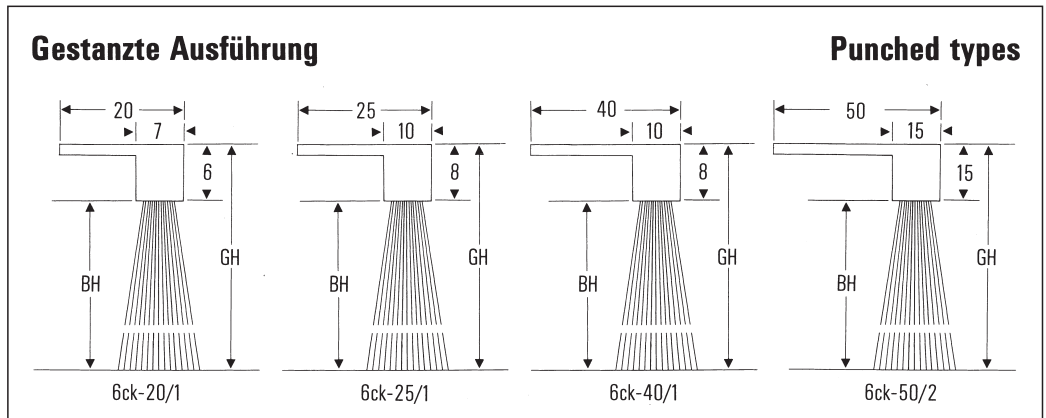
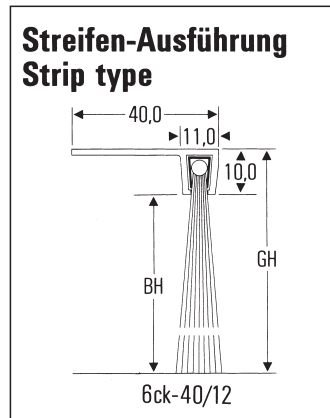
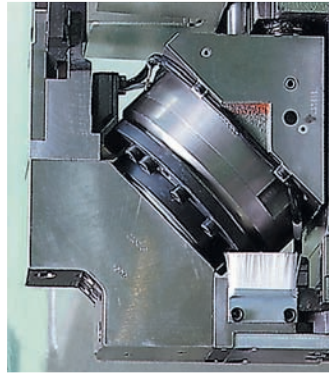
Type	BH (mm)		GH (mm)		Besatzart/Fill type	
	min.	max.	min.	max.	*KB Ø mm	*D Ø mm
6k – 20/1	20,0	120,0	40,0	140,0	0.10 – 0.80	0.10 – 0.30
6k – 25/1	20,0	120,0	45,0	145,0	0.10 – 0.80	0.10 – 0.30
6k – 40/1-PVC	20,0	120,0	60,0	160,0	0.10 – 0.80	0.10 – 0.30
6k – 50/2-PVC	20,0	120,0	70,0	170,0	0.10 – 0.80	0.10 – 0.30

\*KB = Kunstborsten/synthetic filaments

\*D= Drähte/wires

# Abdichtbürsten mit Kunststoffprofil

Diese Bürstentypen sind besonders vielseitig zu montieren und optisch anpassungsfähig. Sie werden für alle Dichtungsaufgaben eingesetzt, die auf Seite 100 beschrieben werden. Vor allem zum Abdichten von Industrie-Toren und Türen aller Art haben sich unsere Modelle bewährt.



## Standardtypen

Ab Lager in folgenden Ausführungen lieferbar (Tabelle S. 108).

## Besatzmaterial

Siehe Seiten 8 bis 15.

## Lieferlänge

Standardlänge (Tabelle S. 108 [LG mm]).

## Profilmaterial

Kunststoff (PVC).

## Sondertypen

Werden auf Bestellung nach Ihren Vorgaben gefertigt.

Abmessungen und Besatz siehe Tabelle S. 108.

Mit Befestigungslöchern

lt. Tabelle lieferbar (siehe S. 101).

## Abdichtbürsten – Standardtypen

Type	Art.-No.	BH (mm)	GH (mm)	LG (mm)	Besatzart/Fill type
6ck - 40/12	36405026	50,0	60,0	1000	PP 0.18

## Sealing strips – Standard types

## Abdichtbürsten – Sondertypen

Type	BH (mm)		GH (mm)		Besatzart/Fill type			
	min.	max.	min.	max.	KB Ø mm		D Ø mm	
					min.	max.	min.	max.
6ck - 40/12	5,0	75,0	15,0	85,0	0.10	0.50	0.06	0.30

## Sealing strips – Special types

## Abdichtbürsten – Standardtypen

Type	Art.-No.	BH (mm)	GH (mm)	LG (mm)	Besatzart/Fill type
6ck - 20/1	43135076	20,0	26,0	1000	PP 0.18
6ck - 25/1	43135077	25,0	33,0	1000	PP 0.18
6ck - 40/1	43135078	50,0	58,0	1000	PP 0.18
6ck - 50/2	43135079	50,0	65,0	1000	PP 0.18

## Sealing strips – Standard types

## Abdichtbürsten – Sondertypen

Type	BH (mm)		GH (mm)		Besatzart/Fill type			
	min.	max.	min.	max.	*KB Ø mm		*D Ø mm	
					min.	max.	min.	max.
6ck - 20/1	20,0	120,0	26,0	126,0	0.10	0.80	0.10	0.30
6ck - 25/1	20,0	120,0	26,0	128,0	0.10	0.80	0.10	0.30
6ck - 40/1	20,0	120,0	26,0	128,0	0.10	0.80	0.10	0.30
6ck - 50/2	20,0	120,0	35,0	135,0	0.10	0.80	0.10	0.30

## Sealing strips – Special types

\*KB = Kunstborsten/synthetic filaments

\*D= Drähte/wires

# Sealing brushes with plastic profiles

These types of brushes are particularly versatile in the way in which they can be mounted and in which they harmonise visually.

They can be used for all the sealing requirements described on page 100. They have proved particularly useful for the sealing of industrial doors of all kinds.

## **Standard types**

Available from stock in the following versions (see table, page 108).

### Fill material

See pages 8 to 15.

### Available lengths

Standard length see table, page 109 (LG mm).

### Profile material

Plastic (PVC).

## **Special types**

Produced to order to your specifications. For dimensions and fill materials, see table, page 109.

Available with mounting holes as described in table, page 101.



*Spezialbürsten für  
Staubsauger-Düsen,  
gebogen, ausgestanzt  
oder mit eingelegter  
Folie auf Anfrage.*

*Special brushes for  
vacuum cleaner jets,  
bent, punched types  
or with an integrated  
foil on request.*

# Streifen- und Abdichtbürsten Sonderformen

Für besondere Aufgaben bieten wir mit unseren Streifenbürsten in Ring- oder Bogenform die passenden Lösungen (Tab. S. 110).

Fertig konfektioniert, mit Besatz nach innen oder außen.

In Ringform sind Streifenbürsten optimal, wenn Wellen, Gewindespindeln und Kugelwindtriebe flexibel von Staub, Spänen oder Ölnebel geschützt werden sollen. Sie halten auch bei Vibrationen, hohen Drehzahlen und komplizierten Achsformen zuverlässig dicht.

Darüber hinaus liefern wir auch Streifen- und Abdichtbürsten in Topfform (Tab. S. 111).

Diese Bürsten werden immer wichtiger, zum Beispiel an Strahlgeräten oder Abzugshauben.

Bei Streifenbürsten ist außerdem auch eine Torsionsform möglich.

Mit der Vielfalt unserer angebotenen Bürstenformen sind fast alle Dichtungsaufgaben zu lösen – serienmäßig.

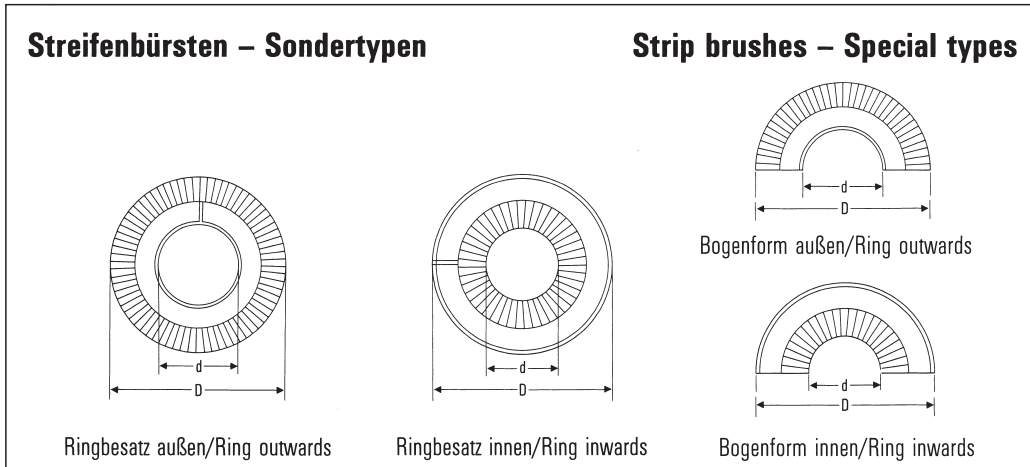
Doch auch komplizierteste Sonderformen stellen kein Problem dar.

Unsere Streifenbürsten lassen sich in jede gewünschte Form biegen.

Daher sind hier nur Beispiele für die wichtigsten Ausführungen aufgezeigt.

Details erfahren Sie gerne von unseren Spezialisten.

Anruf genügt, und Sie sind beim Abdichten schon ganz dicht an der Problemlösung.

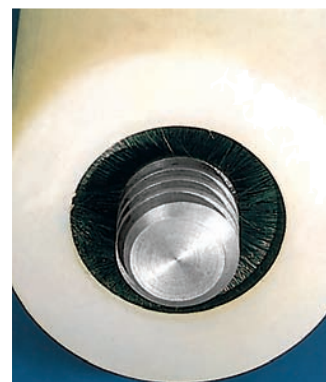
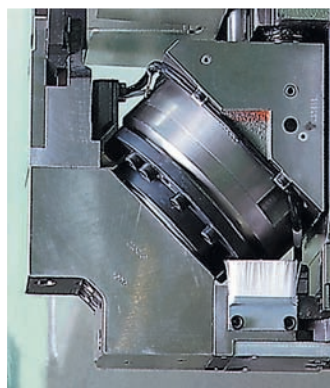


## Streifenbürsten – Sondertypen

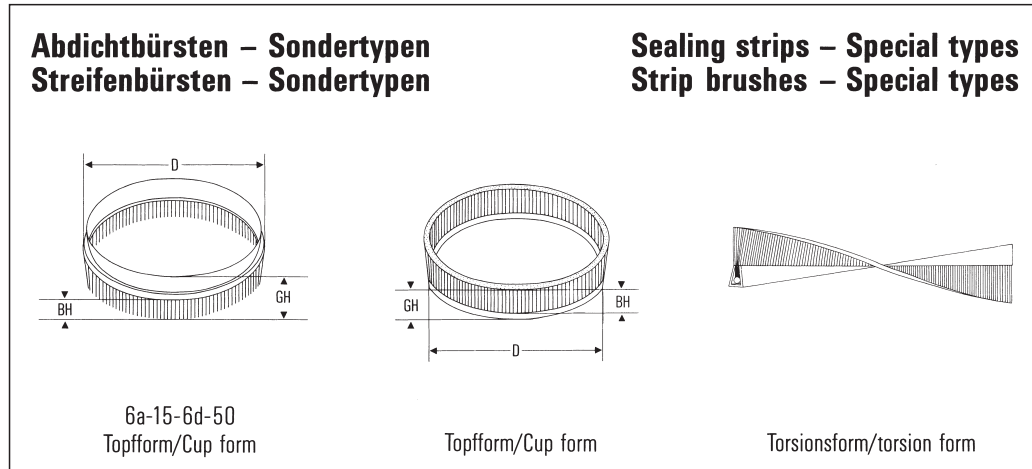
## Strip brushes – Special types

Type	Ringbesatz außen / Ring outwards			Ringbesatz innen / Ring inwards		
	D (mm) min.	d (mm) min. max.		D (mm) min. max.	d (mm) min.	
7	–	–	–	20,0 – 250,0	4,0	
8	17,0	5,0	12,0	25,0 – 250,0	5,0	
10	24,0	8,0	40,0	30,0 – 300,0	10,0	
12	24,0	10,0	70,0	40,0 – 400,0	15,0	
25	82,0	60,0	800,0	100,0 – 800,0	25,0	
40	150,0	150,0	1000,0	200,0 – 2000,0	40,0	

Type	Bogenform außen / Curved form outwards			Bogenform innen / Curved form inwards		
	D (mm) min.	d (mm) min. max.		D (mm) min. max.	d (mm) min.	
7	–	–	–	20,0 – 250,0	4,0	
8	17,0	5,0	12,0	25,0 – 250,0	5,0	
10	24,0	8,0	40,0	30,0 – 300,0	10,0	
12	24,0	10,0	70,0	40,0 – 400,0	15,0	
25	82,0	60,0	800,0	100,0 – 800,0	25,0	
40	150,0	150,0	1000,0	200,0 – 2000,0	40,0	



# Strip and sealing brushes Special types



Our strip brushes in ring or arc form (see table page 110) offer the ideal solution for special applications.

Supplied completely, with bristles facing inwards or outwards.

Ring-shaped strip brushes are ideal for the flexible protection of shafts, threaded spindles or crank drives against dust, chips or oil mist.

These provide a reliable seal, even in cases involving vibration, high speeds or complex shaft shapes.

We also supply strip and sealing brushes in cup form (see table page 111). These brushes are becoming increasingly important, for example for cleaning equipment or extractor hoods.

Strip brushes are also available in torsion form.

Our comprehensive range of brushes offers an off-the-shelf solution to virtually every sealing problem. But complex special shapes are no problem either. Our strip brushes can be bent to any desired shape.

The brushes shown here are therefore only examples of our major products. Our specialists will be glad to provide you with further details. The solution to your sealing problems is only a telephone call away.

Abdichtbürsten – Topfform		Sealing strips – cup form	
Type	D (mm) min. max.	BH (mm) min. max.	GH (mm) min. max.
6a – 25	180,0 – 500,0	5,0 – 75,0	30,0 – 100,0
6d – 40	500,0 – 1000,0	10,5 – 190,0	50,5 – 230,0
6d – 50	500,0 – 1000,0	25,0 – 580,0	75,0 – 630,0

Streifenbürsten – Topfform		Strip brushes – cup form	
Type	D (mm) min. max.	BH (mm) min. max.	GH (mm) min. max.
7	20,0 – 250,0	4,0 – 17,0	7,0 – 20,0
8	25,0 – 250,0	4,7 – 22,0	8,0 – 25,0
10	30,0 – 300,0	4,7 – 35,0	9,0 – 40,0
12	40,0 – 400,0	5,0 – 75,0	10,0 – 80,0
25	100,0 – 800,0	10,5 – 190,0	20,0 – 200,0
40	200,0 – 1000,0	25,0 – 580,0	40,0 – 600,0





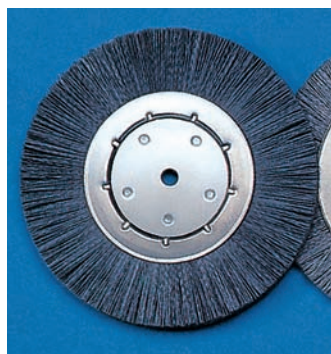
# Informationen zum Werkzeugbürsten-Programm

## Einzel Scheibenbürsten:

### Die schmalen Wilden

Daß Kraft und Ausdauer nicht gleich mit Masse in Verbindung gebracht werden müssen, zeigen Einzelscheibenbürsten von KULLEN: Sie sind schmal, aggressiv, robust und äußerst vielseitig.

Viele Besatzarten, noch mehr Einsatzbereiche, verschiedene Aufnahmebohrungen, absolute Sicherheit bei hohen Drehzahlbereichen und die Möglichkeit, durch Aneinanderreihung von mehreren Einzelscheiben-Bürsten jede Arbeitsbreite zu erreichen, machen sie auch für Ihren Betrieb zu einem wichtigen „Mitarbeiter“.



## Rundbürsten Record und Ultra: Die kompakten Kraftpakete

Eine runde Sache – die gewellte Record und die gezopfte Ultra. Beide haben genau die richtige Energie, um mit allem fertig zu werden, was sich Ihnen in den Weg stellt – aber die Ultra verfügt dank ihrer Zöpfe über den Extra-Biß.

Wenn Sie ins Rotieren kommen, werden Fertigungsprobleme glattweg gelöst. Unterschiedliche Besatzdichten und zwei bzw. drei Standardbreiten stehen zur Wahl. Eingesetzt werden sie in stationären Maschinen und biegsamen Wellen mit verschiedenen Aufnahmedurchmessern.

## Topfbürsten: Die flexiblen Alleskönner

Sie machen aus einer oxidierten oder beschichteten Metall-Oberfläche ein glanzvolles Meisterstück. Sie sind eben kleine Allrounder auf Winkelschleifern und in Bearbeitungszentren.

Ihr größter Vorteil: in Rotation spreizt sich der Besatz, die Arbeitsbreite wird größer. Dadurch ist auch eine gründliche Eckenbearbeitung möglich. Die große Anzahl von Besatzspitzen auf der Oberfläche bewirken eine optimale Flächenbearbeitung. Ausgerüstet mit verschiedenen Anschlußgewinden passen sie hervorragend auf alle elektrischen und pneumatischen Winkelschleifer.

## Die Fachkräfte im Innendienst

**Innenbürsten:** Sie sind Insider beim Entgraten von O-Ring-Einstichen, Bohrungen, zum Reinigen, Glätten und Entrostern. Sie sind mit verzinktem Drehdraht und einfacher Besatzspirale dicht besetzt. Sie eignen sich für Bohrmaschinen, biegsame Wellen und Bearbeitungszentren.



## Schaftbürsten: Die Kraftvollen mit Stil

Sie rekrutieren sich aus drei Bürstenarten: Topfbürsten, Rundbürsten und Pinselbürsten.

Der Schaft macht den Unterschied. Mit ihm wird eine normale Topf- oder Rundbürste zur Schaftbürste. Pinselbürsten gibt es nur mit Schaft. Bei allen fungiert er als Aufnahme in Elektro- oder Druckluft-Werkzeugen und in biegsamen Wellen, oder auch in Bearbeitungszentren. Schaftbürsten sind unersetzlich im Karosserie- und Motorenbau, überaus vielseitig für die Kfz-Reparatur und Instandhaltung und äußerst praktisch beim Maschinen-, Schiffs- und Waggonbau. Besonders wichtig sind sie in der Flugzeug-Industrie.



## Kegelscheibenbürsten Ultra/Plus-Ultra/Record/Multicord

Kegelscheibenbürsten sind eine gelungene Mischung aus Rund- und Topfbürsten. Vier Typen können wir Ihnen davon anbieten: Die Ultra und Plus-Ultra in der gezopften Ausführung. Die Record mit ihrem gewellten und die Multicord mit ihrem geseilten Stahldraht.

Dieser Bürstentyp ist besonders geeignet für schwere Arbeiten wie Entfernen von Lacken, Zunder und Korrosion jeder Art. Durch ihre Form ist sie speziell für die Innenkantenbearbeitung auf dem Einhand- und Winkelschleifer geeignet.

## Sie wollen mehr über die hier vorgestellten Produkte wissen? Kein Problem!

**Fordern Sie unsere Spezialprospekte an:**

- **Werkzeugbürstenkatalog**
- **Automatisch entgraten**
- **Schnittkanten entgraten**
- **Pipelinebürsten**

**Telefon: ++49 (71 21) 142-242**

**E-Mail: [post@kullen.de](mailto:post@kullen.de)**

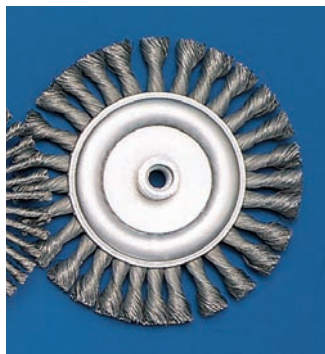
**Internet: [www.kullen.de](http://www.kullen.de)**

# Information on the range of rotary wire brushes

## Single-section brushes – miniature size, mighty performance

Power and endurance are characteristics normally associated with big tools or heavy machinery. However, despite their slender appearance, KULLEN single section brushes display these qualities in abundance. They are aggressive, robust and remarkably versatile.

They offer a number of benefits which could prove invaluable to your company: absolute reliability at high speeds; an extensive range of fill materials; a wide variety of arbor diameters; countless areas of application; and the potential to achieve any working width simply by installing several single-section brushes side by side.



## Bevel-brushes Ultra/Plus-Ultra/Record/Multicord

Bevel brushes are an ingenious combination of circular and cup brushes. We have developed these specially for work in hard-to-reach places such as edges and corners. We offer four types – Ultra and Plus-Ultra with twisted wire, Record with crimped wire and Multicord with steel cable wires. These brushes are especially made for the following applications: heavy-duty work such as the removal of paint, scale and corrosion of all kinds. Design particularly suitable for work on internal corners, using a one-hand and large angle grinder.

## Cup brushes: The flexible all-rounders

These brushes can turn an oxidized or coated metal surface into a gleaming masterpiece. These little all-rounders are for use with angle grinders and in automatic finishing and deburring machines.

Their biggest advantage: during rotation the fill material will splay outwards to transform the large number of abrasive tips into an effective cutting tool which will provide maximum efficiency in use on flat surfaces and into awkward corners to produce an ideal surface finish.

They are available with a threaded or plain arbor hole to suit electrical and pneumatic angle grinders.



**The specialists on the inside track: Interior brushes** are the insiders for deburring of O-ring recesses and drilled cross holes and for cleaning, smoothing and the removal of rust. The twisted, galvanised core wires of the interior brush form a high density single spiral fill pattern. They are suitable for use with hand power tools and automatic machines.



## Shaft-Mounted Brushes: Power and Style

They offer a choice of three types of brushes – cup brushes, circular brushes and end brushes.

The shaft does make a difference. It gives an added dimension to a standard cup or circular brush providing a simple fixing arrangement to any portable or automatic machine. Shaft-mounted brushes are indispensable in the manufacture of vehicle bodywork, engines, machines, ships, railway wagons etc. and are particularly important in the aircraft industry.

## Record and Ultra: circular brushes for all-round power

When you need concentrated power choose the "Record" crimped wire or the "Ultra" twist knot range of brushes. In situations where extra aggression is required, the twist knot form of the Ultra will prove ultra-effective. These specialised brushes work fast – smoothing down surfaces, smoothing-out those production problems. Designed for use on bench machines or portable power tools they are readily-available with a choice of fill materials, face width and arbor hole diameters.



**For further details please contact us for a copy of our brochures:**

- Rotary wire brushes
- Automatic deburring
- Deburring cut edges
- Pipeline brushes

**Telephone: ++49 (71 21) 142-242**

**E-Mail: [post@kullen.de](mailto:post@kullen.de)**

**Internet: [www.kullen.de](http://www.kullen.de)**

  
**Kullen**  
Die Welt der Bürstentechnik

# Informationen zu wichtigen Anwendungen

**Als einziges Werkzeug mit einer flexiblen Oberfläche sind Werkzeugbürsten zu einem der vielseitigsten Helfer für fast alle Industriezweige geworden. Richtig genutzt und eingesetzt, bieten sie für viele Produktionsprobleme die wirtschaftlichste Lösung. Einen Teil der Vielzahl von Anwendungen und Bürstenlösungen finden Sie hier.**

Bei der Metallbearbeitung zum Beispiel ist die Gratbildung immer ein „heißes Eisen“. Wenn Sie keine Qualitätsverluste in Kauf nehmen wollen, müssen Sie für effiziente Entgrat-Technik sorgen. Bürsten von KULLEN gewährleisten Ihnen, daß dabei alles glatt geht.

Fordern Sie unsere Spezial-Informationen über Schnittkanten entgraten und Automatisches Entgraten an, wenn Sie Näheres darüber erfahren möchten:

**Telefon 071 21/142-2 42.**

Wenn Sie gezieltere Fragen haben oder eine ausführliche Beratung über Ihre spezifischen Anwendungsfälle benötigen, erwarten unsere Fachberater gerne Ihren Anruf:

**Telefon 071 21/142-0.**



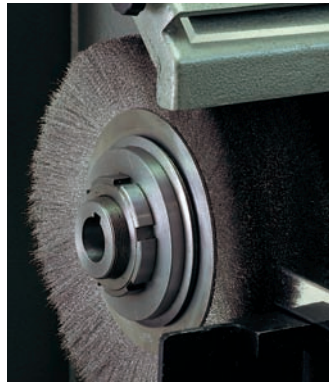
*Bürstentechnik im Recycling: z. B. beim Abtrennen der Deckel von Aludosen.*

*Brush technology used in recycling, for example to remove the tops of aluminium cans.*



*Topfbürste und Winkelschleifer im Einsatz.*

*A cup brush and angle grinder at work.*



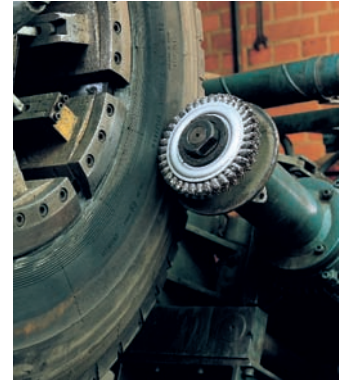
*Schnittkantenentgraten von Rohr-Abschnitten auf einer Tischentgratmaschine.*

*Deburring of the cut edges of pipe sections on bench-type deburring machines*



*Schweißnaht-Bearbeitung an einer Pipeline mit der gezopften Ultra Einzel-scheiben-Bürste.*

*Cleaning the welds of pipelines using an Ultra single-section brush with a twist knot fill.*



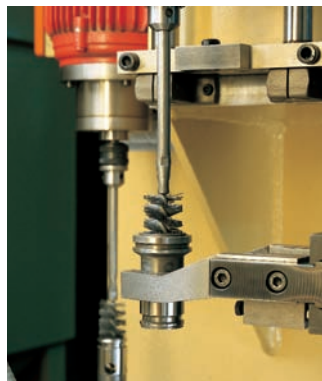
*Aufräumen vor der Runderneuerung mit ultra Rundbürsten – so ermöglicht Bürstentechnik auch Recycling.*

*Brush technology can assist in recycling processes: Here "Ultra" brushes being used to roughen the surface of tyre casings prior to remoulding.*



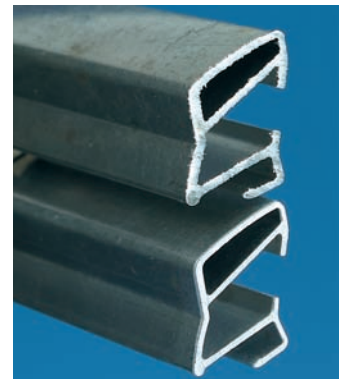
*Topfbürsten sorgen für Volumen bei der Schweißnaht-Bearbeitung im Kessel- und Behälterbau.*

*Cup brushes provide high-volume capacity for the cleaning of welds in boiler-making and tank construction.*



*Eine Innenbürste entgratet Querbohrungen in einem Ventilkörper.*

*An interior brush being used to deburr lateral bores in a valve body.*



*Entgraten mit Bürsten von KULLEN bringt den feinen Unterschied.*

*Deburring with KULLEN brushes for the difference that counts.*

# Information on important applications



*Stirnflächen-Entgraten an einem Fächerkrümmer mit einer Record Schafttopfbürste.*

*Deburring the end faces of a manifold with a Record shaft-mounted cup brush.*

**As the only tool with a flexible surface, rotary wire brushes have become one of the most versatile aids for practically all sectors of industry. Using the right brush for the right job, they provide the most cost-effective solution to many production problems. This page contains a preview of the large number of applications and brush solutions.**

The formation of burrs, for example, is always a problem in metal-working. To maintain quality standards, deburring must be carried out reliably and economically. Brushes from KULLEN ensure that everything goes smoothly.

For further details, please contact us for a copy of our special brochures on deburring cut edges and automatic deburring – or simply call:

**Telephone: ++49 (71 21) 142-242.**

If you have more specific questions or you require comprehensive advice on your particular application, our technical consultants are waiting to hear from you:

**Telephone: ++49 (71 21) 142-0.**



*Innenbearbeitung eines Ventilkörpers mit einer Pinselbürste Type G.*

*Working on the inside of a valve body with an End Brush Type G.*



*Die Rundtisch-Entgratmaschine mit zwei Vorschleif- und zwei Bürstenstationen.*

*A rotary-indexing deburring machine with two rough-grinding and two deburring stations.*



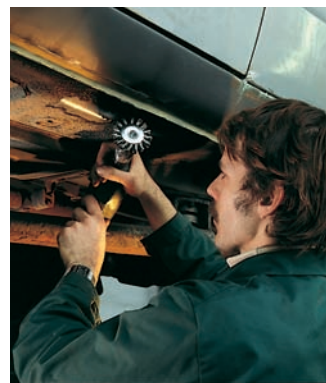
*Werkzeugbürsten in der Kfz-Instandhaltung - die vielseitigen Helfer.*

*Rotary wire brushes for automobile repairs - the versatile helpers.*



*Schweißnahtbearbeitung mit einer Delta Schaftgrundbürste.*

*Working on welds with a Delta shaft-mounted circular brush.*



*Entfernen von Unterbodenschutz mit einer Ultra Schaftgrundbürste.*

*Removing underseal with an Ultra shaft-mounted circular brush.*

 **Kullen**  
Die Welt der Bürstentechnik



Bürstentechnik  
Gesamtprogramm

Auszüge aus dem aktuellen Bürstentechnik-Katalog:

- |  |   |
|--|---|
| <input type="checkbox"/> Walzenbürsten mit Metallbandfassung | <input type="checkbox"/> Riemenbürsten                        |
| <input type="checkbox"/> Rund- und Walzenbürsten             | <input type="checkbox"/> Tellerbürsten                        |
| <input type="checkbox"/> Walzenbürsten ST-System             | <input type="checkbox"/> Antistatik- und Straußenfederbürsten |
| <input type="checkbox"/> Lattenbürsten                       | <input type="checkbox"/> Streifen- und Abdichtbürsten         |

Einen tieferen Einblick in die Typenvielfalt unseres Bürstentypsens erhalten Sie am eindrucksvollsten über unsere Spezialkataloge. Bestellen Sie ganz einfach fix per Fax.

**\*Fax 07121-142 259**

Adresse eintragen, Interessensfelder ankreuzen und fix an KULLEN faxen:



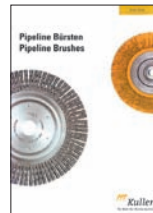
Werkzeug-Bürsten



Automatisch entgraten



Schliffkanten entgraten



Pipeline-Bürsten

\_\_\_\_\_

BRANCHE

\_\_\_\_\_

NAME

\_\_\_\_\_

FIRMA

\_\_\_\_\_

STR.

\_\_\_\_\_

PLZ./ORT

\_\_\_\_\_

TEL./FAX

# Erst faxen, dann bürsten.\*

130.000 Bürstenlösungen stellen wir heute zur Verfügung. Und täglich kommen neue hinzu, die wir für Kunden aus allen Industriebereichen realisieren. Für jeden Einsatz können wir die optimale Bürstenlösung bieten. Selbst für Spezialanwendungen und ausgefallene Probleme – KULLEN macht's möglich – individuell für Sie. Stellen Sie uns auf die Probe.



KULLEN GmbH & Co. KG · Am Heilbrunnen 83 · D-72766 Reutlingen · Telefon: ++49 (0) 71 21/1 42-0 · Telefax: ++49 (0) 71 21/1 42-260  
Internet: [www.kullen.de](http://www.kullen.de) · E-Mail: [post@kullen.de](mailto:post@kullen.de)  
Die Unternehmens-Gruppe: KULLEN, Reutlingen/D · HK-Entgrattechnik Reutlingen/D · R.I.B., Llandoverly/GB  
Kleeneze Sealtech, Bristol/GB · Beilun Futuo Mechanical-Tools, Ningbo/VRC · KULLEN CZ, Klatovy/CZ

 **Kullen**  
Die Welt der Bürstentechnik