

Federzüge & Balancer

Federzüge und Balancer finden vielseitigen Einsatz in Industrie und Handwerk, um Erleichterungen bei hängenden Werkzeugen herbeizuführen, Teile auszubalancieren oder flexible Energiezuführungen straff zu halten (zum Beispiel bei Produktionsrobotern).

Beschreibung Federzüge (Rückholer)

Unsere Federzüge sind konstruktiv so ausgelegt, dass bei zunehmendem Seilauszug die Rückzugskraft ebenfalls zunimmt. Der Federzug versucht permanent in die Ausgangsposition zurück zu gehen. Der Arbeitsplatz ist somit schnell für den Einsatz anderer Werkzeuge oder Vorrichtungen wieder freigegeben und stets aufgeräumt. Entlastungen für den Werker am Arbeitsplatz sorgen für eine höhere Effektivität.

Beschreibung Balancer (Gewichtsausgleicher)

Im Vergleich zu dem Federzug bleibt das Werkzeug bei dem Balancer nach dem Auszug in der gewünschten Position. Die angehängte Last wird nach der Benutzung in die eingestellte Ausgangslage wieder zurück versetzt. Unsere Balancer sind mit einer konischen Seiltrommel ausgerüstet, somit wird die Rückzugskraft gemindert und ein genaues Arbeiten möglich.

Automatische Arretierung



Die automatische Arretierung bewirkt einen vorzeitigen Rückzugsstopp an einer vorbestimmten Position, bei langsamer Rückführung der Arbeitslast (Schnapprolloprinzip). Die Arretierung greift bei schnellem Rückzug nicht ein. Sie findet Einsatz, wenn die angehängte Arbeitslast nicht vollständig zurückgeführt werden soll.

Ihre Vorteile

- ☺ lange Lebensdauer
- ☺ einfache Bedienbarkeit
- ☺ Entlastung für Mitarbeiter
- ☺ robuste Ausführung



FEDERZÜGE & BALANCER

					
SERIE	Federzüge FZ-ST-NY -2,3-7301/02	Federzüge FZ-KU-ST -1,6-7200 -2,5-7211 -3,0-7221 -3,0-7222	Federzüge FZ-ALU-VA -1,6-7211 -2,0-7213 -2,5-7221 -2,5-7222	Federzüge FZ-ALU-VA -2,0-7250	Balancer BC-KU-ST -1,6-7228 -2,0-7230 -2,0-7231
GEHÄUSE- MATERIAL	lackiertes Stahlblech	Kunststoff	Aluminium- Druckguß	Aluminium- Druckguß	Kunststoff
SEILMATERIAL	Nylon	Kunststoff, Stahl	Edelstahl	Edelstahl	Stahl
SEILAUSSZUG	2.300 mm	1.600 mm – 3.000 mm	1.600 mm – 2.500 mm	2.000 mm	1.600 mm – 2.000 mm
TRAG- FÄHIGKEIT	0,5 kg – 11,0 kg	0,3 kg – 14,0 kg	0,4 kg – 14,0 kg	10,0 kg – 90,0 kg	0,4 kg – 21,0 kg
AB SEITE	8	9	13	17	18

Federzüge // Traglast bis 11 kg



Typ: FZ-ST-NY-2,3-7301/02

- Metallgehäuse lackiert
- einstellbarer Traglastbereich
- mit Nylonseil
- Seillängen-Verstellung
- Traglast von 0,5 bis 11,0 kg
- Seilauszug 2.300 mm

i „Für ergonomische Arbeitsplätze“

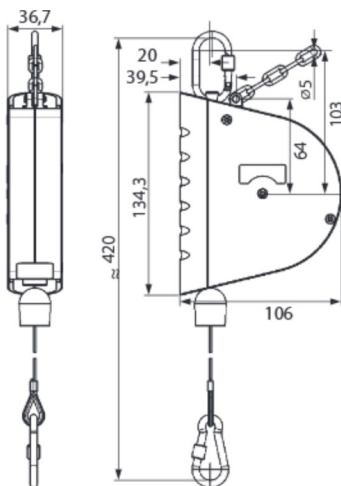
Federzüge	Traglast von bis kg	Auszug Länge mm	Gehäusetiefe mm	Maß zwischen oberer und unterer Aufnahme mm	Eigengewicht kg
FZ-ST-NY-2,3-7301-1 Ident-Nr.: 0014153	0,5 - 1,5	2.300	56	165	0,6
FZ-ST-NY-2,3-7301-2 Ident-Nr.: 0014154	1,0 - 2,0	2.300	56	165	0,65
FZ-ST-NY-2,3-7301-3 Ident-Nr.: 0014155	2,0 - 3,5	2.300	56	165	0,65
FZ-ST-NY-2,3-7302-1 Ident-Nr.: 0014156	3,0 - 6,0	2.300	76	230	1,64
FZ-ST-NY-2,3-7302-2 Ident-Nr.: 0014157	5,0 - 8,5	2.300	76	230	1,7
FZ-ST-NY-2,3-7302-3 Ident-Nr.: 0014158	8,0 - 11,0	2.300	76	230	1,75

Typ: FZ-KU-ST-1,6-7200

- Gehäuse und Seiltrommel aus Kunststoff
- Stahlseil
- starre Aufhängeöse
- zusätzliche Sicherheitsaufhängung
- Karabinerhaken
- einstellbarer Traglastbereich
- Seillängen-Verstellung
- Traglast von 0,3 bis 2,5 kg
- Seilauszug 1.600 mm



Federzüge	Traglast von bis kg	Auszug Länge mm	Gehäusetiefe mm	Maß zwischen oberer und unterer Aufnahme mm	Eigengewicht kg
FZ-KU-ST-1,6-7200-1 Ident-Nr.: 0014019	0,3 - 1,5	1.600	36,7	420	0,5
FZ-KU-ST-1,6-7200-2 Ident-Nr.: 0019441	1,2 - 2,5	1.600	36,7	420	0,6



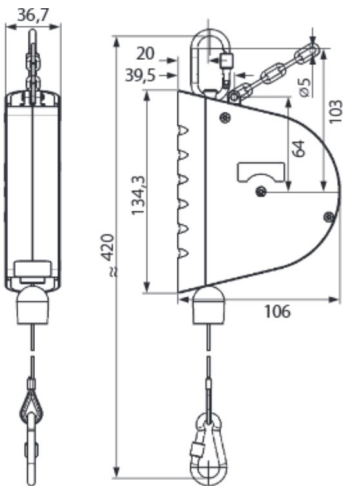
Federzüge // Traglast bis 3 kg



Typ: FZ-KU-ST-2,5-7211

- Gehäuse aus Kunststoff
- Stahlseil
- einstellbarer Traglastbereich
- zusätzliche Sicherheitsaufhängung
- Seillängen-Verstellung
- Traglast von 0,5 bis 3,0 kg
- Seilauszug 2.500 mm

Federzüge	Traglast von bis kg	Auszug Länge mm	Gehäusetiefe mm	Maß zwischen oberer und unterer Aufnahme mm	Eigengewicht kg
FZ-KU-ST-2,5-7211-1 Ident-Nr.: 0014029	0,5 - 2,0	2.500	45	363	0,8
FZ-KU-ST-2,5-7211-2 Ident-Nr.: 0034148	1,5 - 3,0	2.500	45	363	0,8

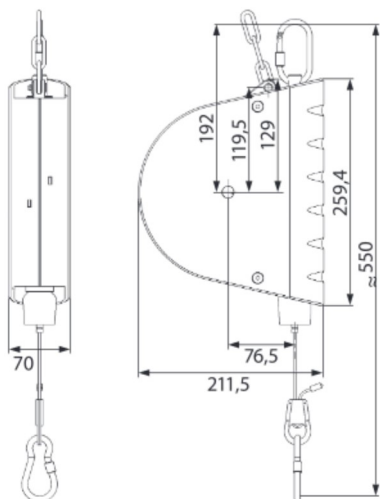


Typ: FZ-KU-ST-3,0-7221

- Gehäuse aus Kunststoff
- Stahlseil
- einstellbarer Traglastbereich
- drehbarer Karabinerhaken
- zusätzliche Sicherheitsaufhängung
- Seillängen-Verstellung
- Traglast von 2,0 bis 10,0 kg
- Seilauszug 2.000 bzw. 3.000 mm



Federzüge	Traglast von bis kg	Auszug Länge mm	Gehäusetiefe mm	Maß zwischen oberer und unterer Aufnahme mm	Eigengewicht kg
FZ-KU-ST-3,0-7221-1 Ident-Nr.: 0014038	2,0 - 5,0	3.000	70	550	3
FZ-KU-ST-3,0-7221-2 Ident-Nr.: 0014040	4,0 - 8,0	3.000	70	550	3,1
FZ-KU-ST-3,0-7221-4 Ident-Nr.: 0014044	10,0 - 14,0	3.000	70	550	3,4



Federzüge // Traglast bis 14 kg

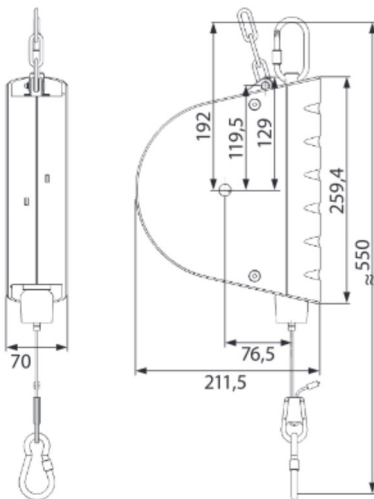


Typ: FZ-KU-ST-3,0-7222

- Gehäuse aus Kunststoff
- Stahlseil
- einstellbarer Traglastbereich
- drehbarer Karabinerhaken
- zusätzliche Sicherheitsaufhängung
- Seillängen-Verstellung
- Traglast von 2,0 bis 14,0 kg
- Seilauszug 2.000 bzw. 3.000 mm

i „Mit Arretiervorrichtung“

Federzüge	Traglast von bis kg	Auszug Länge mm	Gehäusetiefe mm	Maß zwischen oberer und unterer Aufnahme mm	Eigengewicht kg
FZ-KU-ST-3,0-7222-1 Ident-Nr.: 0014047	2,0 - 5,0	3.000	70	550	3,5
FZ-KU-ST-3,0-7222-2 Ident-Nr.: 0014049	4,0 - 6,0	3.000	70	550	3,3
FZ-KU-ST-3,0-7222-3 Ident-Nr.: 0014051	6,0 - 8,0	3.000	70	550	3,4
FZ-KU-ST-3,0-7222-4 Ident-Nr.: 0014053	10,0 - 14,0	2.000	70	550	3,6

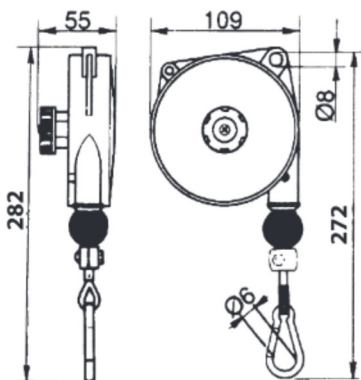


Typ: FZ-ALU-VA-1,6-7211

- Gehäuse aus Aluminium
- Edelstahldrahtseil
- einstellbarer Traglastbereich
- zusätzliche Sicherheitsaufhängung
- Seillängen-Verstellung
- Traglast von 0,4 bis 3,0 kg
- Seilauszug 1.600 mm



Federzüge	Traglast von bis kg	Auszug Länge mm	Gehäusetiefe mm	Maß zwischen oberer und unterer Aufnahme mm	Eigengewicht kg
FZ-ALU-VA-1,6-7211-1 Ident-Nr.: 0014027	0,4 - 1,0	1.600	55	272	0,57
FZ-ALU-VA-1,6-7211-2 Ident-Nr.: 0014030	1,0 - 2,0	1.600	55	272	0,6
FZ-ALU-VA-1,6-7211-3 Ident-Nr.: 0014031	2,0 - 3,0	1.600	55	272	0,74



Federzüge // Traglast bis 8 kg

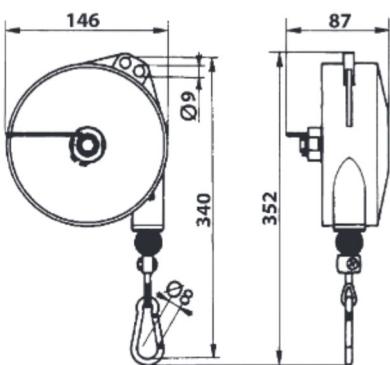


Typ: FZ-ALU-VA-2,0-7213

- Gehäuse aus Aluminium
- Edelstahldrahtseil
- einstellbarer Traglastbereich
- zusätzliche Sicherheitsaufhängung
- Seillängen-Verstellung
- Traglast von 1,0 bis 8,0 kg
- Seilauszug 2.000 mm

i „Für ergonomische Arbeitsplätze“

Federzüge	Traglast von bis kg	Auszug Länge mm	Gehäusetiefe mm	Maß zwischen oberer und unterer Aufnahme mm	Eigengewicht kg
FZ-ALU-VA-2,0-7213-1 Ident-Nr.: 0014034	1,0 - 2,5	2.000	87	340	1,67
FZ-ALU-VA-2,0-7213-2 Ident-Nr.: 0014035	2,0 - 4,0	2.000	87	340	1,9
FZ-ALU-VA-2,0-7213-3 Ident-Nr.: 0014036	4,0 - 6,0	2.000	87	340	1,98
FZ-ALU-VA-2,0-7213-4 Ident-Nr.: 0014037	6,0 - 8,0	2.000	87	340	2,28



Federzüge // Traglast bis 10 kg

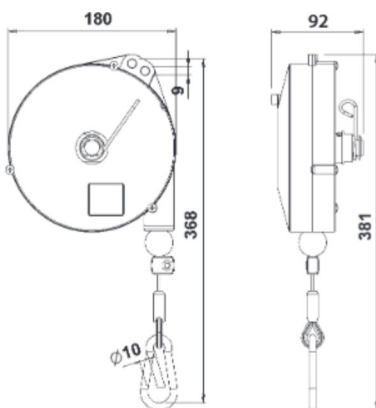


Typ: FZ-ALU-VA-2,5-7222

- Gehäuse aus Aluminium
- Edelstahlbrahtseil
- einstellbarer Traglastbereich
- zusätzliche Sicherheitsaufhängung
- Seillängen-Verstellung
- Traglast von 2,0 bis 10,0 kg
- Seilauszug 2.500 mm

i „Mit Arretiervorrichtung“

Federzüge	Traglast von bis kg	Auszug Länge mm	Gehäusetiefe mm	Maß zwischen oberer und unterer Aufnahme mm	Eigengewicht kg
FZ-ALU-VA-2,5-7222-1 Ident-Nr.: 0014048	2,0 - 4,0	2.500	98	368	3,14
FZ-ALU-VA-2,5-7222-2 Ident-Nr.: 0014050	4,0 - 6,0	2.500	98	368	3,32
FZ-ALU-VA-2,5-7222-3 Ident-Nr.: 0014052	6,0 - 8,0	2.500	98	368	3,38
FZ-ALU-VA-2,5-7222-4 Ident-Nr.: 0014054	8,0 - 10,0	2.500	98	368	3,48

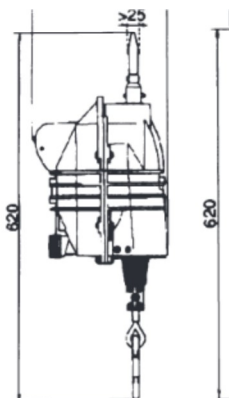
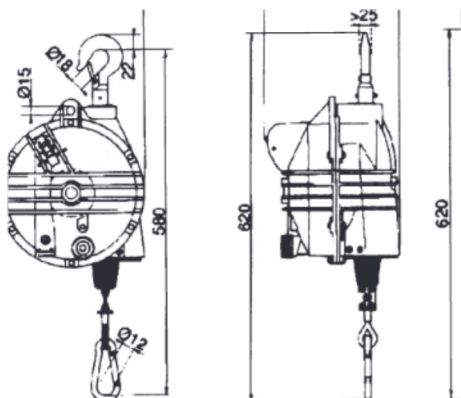


Typ: FZ-ALU-VA-2,0-7250

- Gehäuse aus Aluminium
- Edelstahldrahtseil
- einstellbarer Traglastbereich
- zusätzliche Sicherheitsaufhängung
- Federbruchsicherung
- Blockiervorrichtung zum Feststellen und Entsichern der Last auf gewünschter Höhe
- Seillängen-Verstellung
- Traglast von 10,0 bis 90,0 kg
- Seilauszug 2.000 mm



Federzüge	Traglast von bis kg	Auszug Länge mm	Gehäusetiefe mm	Maß zwischen oberer und unterer Aufnahme mm	Eigengewicht kg
FZ-ALU-VA-2,0-7250-1 Ident-Nr.: 0014094	10,0 - 15,0	2.000	220	606	8,73
FZ-ALU-VA-2,0-7250-2 Ident-Nr.: 0014100	15,0 - 20,0	2.000	220	606	9,01
FZ-ALU-VA-2,0-7250-3 Ident-Nr.: 0014102	20,0 - 25,0	2.000	220	606	9,29
FZ-ALU-VA-2,0-7250-4 Ident-Nr.: 0014104	25,0 - 30,0	2.000	220	606	10,14
FZ-ALU-VA-2,0-7250-5 Ident-Nr.: 0014106	30,0 - 35,0	2.000	220	606	10,14
FZ-ALU-VA-2,0-7250-6 Ident-Nr.: 0014108	35,0 - 45,0	2.000	220	606	11,03
FZ-ALU-VA-2,0-7250-7 Ident-Nr.: 0014110	45,0 - 55,0	2.000	220	606	11,03
FZ-ALU-VA-2,0-7250-8 Ident-Nr.: 0014113	55,0 - 65,0	2.000	220	606	11,87
FZ-ALU-VA-2,0-7250-9 Ident-Nr.: 0014115	65,0 - 75,0	2.000	220	606	12,67
FZ-ALU-VA-2,0-7250-10 Ident-Nr.: 0014096	75,0 - 90,0	2.000	256	606	15,65



i „Optional mit Blockiervorrichtung, bedienbar vom Boden aus“

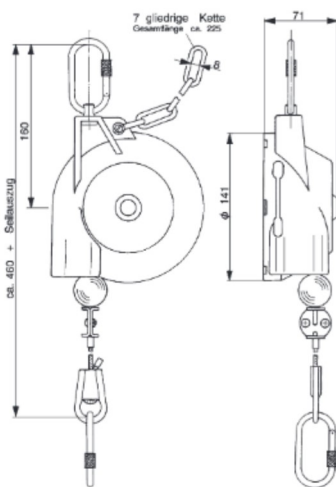
Balancer // Traglast bis 6,5 kg



Typ: BC-KU-ST-1,6-7228

- Gehäuse und Seiltrommel aus schlagfestem Kunststoff
- Stahlseil
- drehbarer Sicherheitshaken
- Gehäusedeckel lackiert
- Seiltrommel blockierbar
- Seillängen-Verstellung
- Seilauszug-Begrenzung
- Traglast von 0,4 bis 6,5 kg
- Seilauszug 1.600 mm

Balancer	Traglast von bis kg	Auszug Länge mm	Gehäusetiefe mm	Maß zwischen oberer und unterer Aufnahme mm	Eigengewicht kg
BC-KU-ST-1,6-7228-1 Ident-Nr.: 0034801	0,4 - 1,2	1.600	71	460	1,3
BC-KU-ST-1,6-7228-2 Ident-Nr.: 0034804	1,2 - 2,6	1.600	71	460	1,4
BC-KU-ST-1,6-7228-3 Ident-Nr.: 0034805	2,6 - 3,8	1.600	71	460	1,5
BC-KU-ST-1,6-7228-4 Ident-Nr.: 0034806	3,8 - 5,2	1.600	71	460	1,5
BC-KU-ST-1,6-7228-5 Ident-Nr.: 0034807	5,2 - 6,5	1.600	71	460	1,5

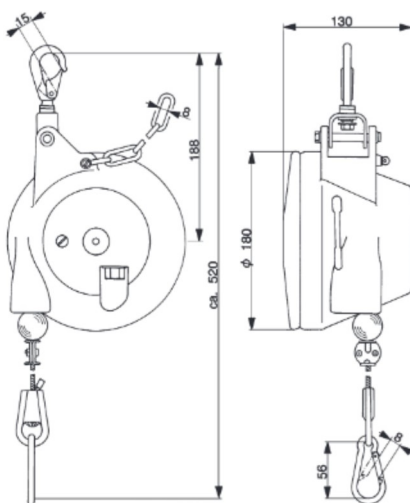


Typ: BC-KU-ST-2,0-7230

- Gehäuse und Seiltrommel aus schlagfestem Kunststoff
- Stahlseil
- drehbarer Sicherheitshaken
- Gehäusedeckel lackiert
- Seiltrommel blockierbar
- Seillängen-Verstellung
- Seilauszug-Begrenzung
- Traglast von 3,0 bis 17,0 kg
- Seilauszug 2.000 mm



Balancer	Traglast von bis kg	Auszug Länge mm	Gehäusetiefe mm	Maß zwischen oberer und unterer Aufnahme mm	Eigengewicht kg
BC-KU-ST-2,0-7230-1 Ident-Nr.: 0014064	3,0 - 5,0	2.000	130	520	2,9
BC-KU-ST-2,0-7230-2 Ident-Nr.: 0014065	4,5 - 7,0	2.000	130	520	3,1
BC-KU-ST-2,0-7230-3 Ident-Nr.: 0014066	6,0 - 10,0	2.000	130	520	3,2
BC-KU-ST-2,0-7230-4 Ident-Nr.: 0014067	9,0 - 14,0	2.000	130	520	3,4
BC-KU-ST-2,0-7230-5 Ident-Nr.: 0014068	13,0 - 17,0	2.000	130	520	4,2



Balancer // Traglast bis 21 kg



Typ: BC-KU-ST-2,0-7231

- Gehäuse und Seiltrommel aus schlagfestem Kunststoff
- Stahlseil
- drehbarer Sicherheitshaken
- Gehäusedeckel lackiert
- Seiltrommel blockierbar
- Seillängen-Verstellung
- Seilauszug-Begrenzung
- Traglast von 3,0 bis 21,0 kg
- Seilauszug 2.000 mm

i „Mit Arretiervorrichtung“

Balancer	Traglast von bis kg	Auszug Länge mm	Gehäusetiefe mm	Maß zwischen oberer und unterer Aufnahme mm	Eigengewicht kg
BC-KU-ST-2,0-7231-1 Ident-Nr.: 0014069	3,0 - 5,0	2.000	130	520	3,1
BC-KU-ST-2,0-7231-2 Ident-Nr.: 0014070	4,5 - 7,0	2.000	130	520	3,3
BC-KU-ST-2,0-7231-3 Ident-Nr.: 0014072	6,0 - 10,0	2.000	130	520	3,4
BC-KU-ST-2,0-7231-4 Ident-Nr.: 0014073	9,0 - 14,0	2.000	130	520	3,6
BC-KU-ST-2,0-7231-5 Ident-Nr.: 0014074	13,0 - 17,0	2.000	130	520	3,8
BC-KU-ST-2,0-7231-6 Ident-Nr.: 0014075	16,0 - 21,0	2.000	130	520	4

