

Energiezuführung über C-Schienensysteme

Die Bereitstellung von Spannung oder Druckluft am Arbeitsplatz wird mittels eines Baukastensystems aus C-Schienen, Kurven, Leitungswagen und sämtlichem Zubehör einfach und preisgünstig gelöst. Ein vielseitiges Sortiment an Befestigungen, Kabel- und Schlauchaufhängungen, kompletten Werkzeugträgern inkl. der Medienanschlüsse ergänzen Ihren Arbeitsplatz. Verwendet wird häufig die 30er und 40er Schiene. Bei höheren Lasten erfolgt der Wechsel in das Hängebahnsystem.

Ob über der Werkbank, als Zuführung zu Kettenzügen oder anderen angetriebenen Hebegeäten, das vielfach bewährte und stabile C-Schienen- und Energiezuführungssystem wird permanent an neue Anforderungen ergänzt. Typische industrielle Einsatzgebiete sind Lackierereien, Montageplätze, Waschanlagen und Klärwerkstechnik.

Ihre Vorteile

- ✔ Selbstkonfiguration
- ✔ einfache Montage
- ✔ strukturierte Arbeitsplätze
- ✔ flexibel anpassbar

C-Schienen für Energiezuführung

- C-Schienen in 4m und 6 m lieferbar
- empfohlener Abhängeabstand: max. 1,50m
- Zuschnitte gegen Aufpreis möglich
- Material: Stahl, sendzimirverzinkt



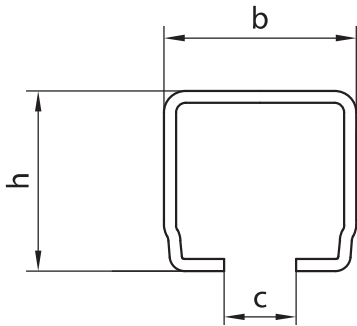
„Auch in Edelstahl lieferbar“

Bögen 90° ohne Geradstück

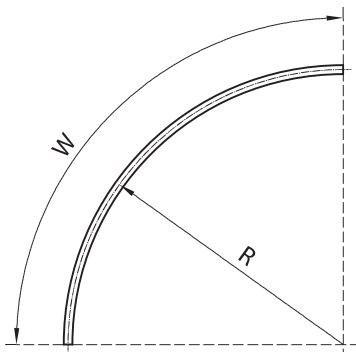
- Abhängung der Bögen an mindestens 3 Stellen
- Material: Stahl, sendzimirverzinkt



„Einfache Montage“



Länge 4 m	E30-SCH-23200-4-VZ Ident-Nr.: 0020473	E40-SCH-24100-4-VZ Ident-Nr.: 0020611
Länge 6 m	E30-SCH-23200-6-VZ Ident-Nr.: 0020475	E40-SCH-24100-6-VZ Ident-Nr.: 0020613
h mm	30	40
b mm	32	40
c mm	12	14
Gewicht/ lfdm kg	1,56	2,5



Radius 1.000 mm	E30-BOG-23203-R1000 Ident-Nr.: 0020477	E40-BOG-24102-R1000 Ident-Nr.: 0020615
Radius 1.200 mm	E30-BOG-23203-R1200 Ident-Nr.: 0020478	E40-BOG-24102-R1200 Ident-Nr.: 0020616
Radius 1.400 mm	E30-BOG-23203-R1400 Ident-Nr.: 0020479	E40-BOG-24102-R1400 Ident-Nr.: 0020617
Radius 1.600 mm	E30-BOG-23203-R1600 Ident-Nr.: 0020480	E40-BOG-24102-R1600 Ident-Nr.: 0020618
Radius 1.800 mm	E30-BOG-23203-R1800 Ident-Nr.: 0020481	E40-BOG-24102-R1800 Ident-Nr.: 0020619
Radius 2.000 mm	E30-BOG-23203-R2000 Ident-Nr.: 0020482	E40-BOG-24102-R2000 Ident-Nr.: 0020620
Radius 2.300 mm	E30-BOG-23203-R2300 Ident-Nr.: 0033183	nicht lieferbar
W °	90	90
max. Wagenlänge mm	-	280

Schienenverbinder mit Schraubarrretierung

- Schienenverbinder für die Stoßstellenkein tragendes Element
- seitliche Schrauben zum Ausrichten obere Schrauben für Arretierung
- Material: Stahl, verzinkt



Schienenverbinder und -halter zum Anschweißen

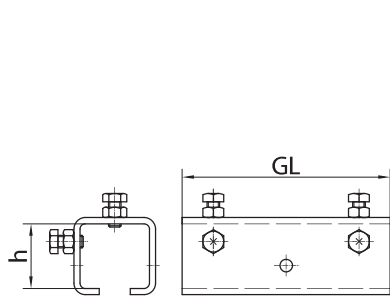
- Schienenverbinder für die Stoßstellenkein tragendes Element
- seitliche Schrauben zum Ausrichten obere Schrauben für Arretierung
- Material: Stahl, verzinkt



Schienenverbinder und -halter

- Schienenverbinder für die Stoßstellenkein tragendes Element
- seitliche Schrauben zum Ausrichten obere Schrauben für Arretierung
- Material: Stahl, blank





30

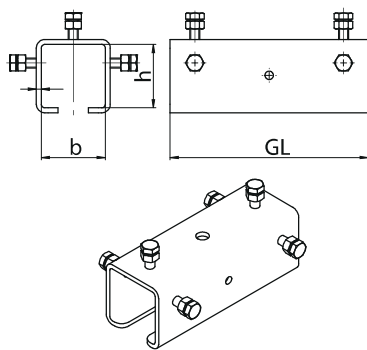
E30-SV-23210
Ident-Nr.: 0020487

40

E40-SV-24105
Ident-Nr.: 0020627

**Schienen-
verbinder**

	E30-SV-23210 Ident-Nr.: 0020487	E40-SV-24105 Ident-Nr.: 0020627
GL mm	100	125
b mm	39,3	49,3
h mm	31	41

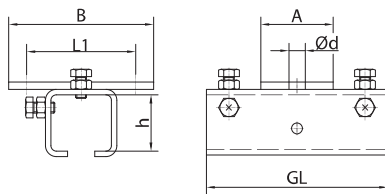


**Schienen-
verbinder**

E30-SV-23232
Ident-Nr.: 0020503

E40-SV-24140
Ident-Nr.: 0020643

	E30-SV-23232 Ident-Nr.: 0020503	E40-SV-24140 Ident-Nr.: 0020643
GL mm	100	125
b mm	33,3	41,3
h mm	31	41



E30-SV-23228
Ident-Nr.: 0020499

E40-SV-24141
Ident-Nr.: 0020644

**Schienen-
verbinder**

	E30-SV-23228 Ident-Nr.: 0020499	E40-SV-24141 Ident-Nr.: 0020644
GL mm	100	125
b mm	33,3	41,3
h mm	31	41
d mm	9	11
L1 mm	60	80
AxB mm	80 x 40	110 x 40

Schienenhalter und -verbinder mit Gewindestab M8

- halten die Schienen an der tragenden Konstruktion
- Material: Stahl, verzinkt



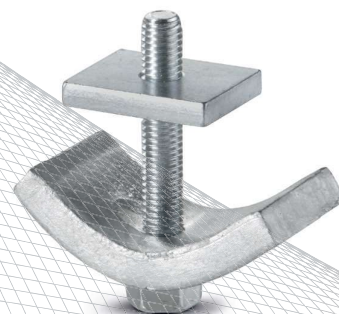
Spannarme

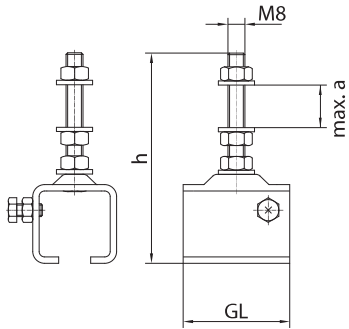
- Befestigung quer zur Trägerkonstruktion
- 2 Spannpratzen pro Spannarm
- Material: Stahl, verzinkt



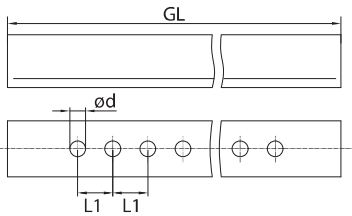
Spannpratzen

- verklemmen Spannarm und Trägerprofil
- beidseitige Befestigung notwendig
- Material: Stahl, verzinkt

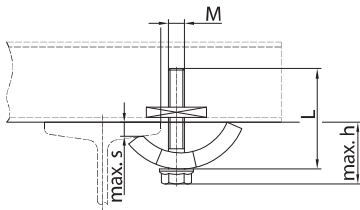




Schienenhalter	E30-SV-23233 Ident-Nr.: 0020504	E40-SV-24144 Ident-Nr.: 0020647
GL mm	100	125
b mm	33,3	41,3
h mm	99	105
mm	49	45



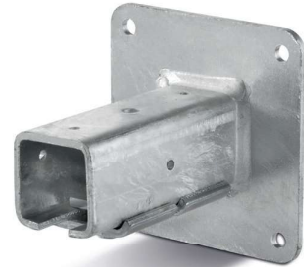
Länge 250 mm	E30-SPA-20185-250 Ident-Nr.: 0020369	E40-SPA-20186-250 Ident-Nr.: 0020381
Länge 315 mm	E30-SPA-20185-315 Ident-Nr.: 0020370	E40-SPA-20186-315 Ident-Nr.: 0020382
Länge 400 mm	E30-SPA-20185-400 Ident-Nr.: 0020371	E40-SPA-20186-400 Ident-Nr.: 0020383
Länge 500 mm	E30-SPA-20185-500 Ident-Nr.: 0020372	E40-SPA-20186-500 Ident-Nr.: 0020384
Länge 630 mm	E30-SPA-20185-630 Ident-Nr.: 0020373	E40-SPA-20186-630 Ident-Nr.: 0020385
Länge 800 mm	E30-SPA-20185-800 Ident-Nr.: 0020374	E40-SPA-20186-800 Ident-Nr.: 0020386
Länge 1.000 mm	E30-SPA-20185-1000 Ident-Nr.: 0020367	E40-SPA-20186-1000 Ident-Nr.: 0020379
Länge 1.250 mm	E30-SPA-20185-1250 Ident-Nr.: 0020368	E40-SPA-20186-1250 Ident-Nr.: 0020380
L1 mm	20	20
d mm	9	9



Spannpratzen	E30/40-SPP-20180-8 Ident-Nr.: 0020365	E30/40-SPP-20180-8 Ident-Nr.: 0020365
s mm	20	20
h mm	40	40

Konsolen

- bestehend aus Kopfplatte und C-Schienenstück
- empfohlener Abhängeabstand: max. 1,5 m
- Material: Stahl, verzinkt



Schienehalter mit loser Montageplatte mit 4-Kant-Schrauben

- für die Verbindung zur Haltekonstruktion
- empfohlener Abhängeabstand: max. 1,5 m
- Material: Stahl, verzinkt



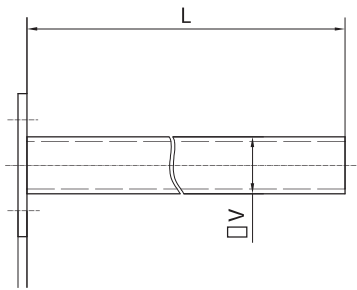
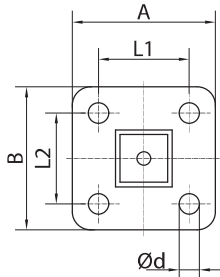
Schienehalter mit loser Montageplatte ohne 4-Kant-Schrauben

- für die Verbindung zur Haltekonstruktion
- empfohlener Abhängeabstand: max. 1,5 m
- Material: Stahl, verzinkt

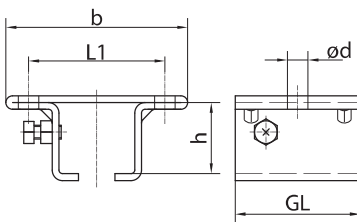


30

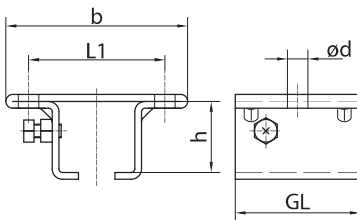
40



	30		40	
Länge 500 mm	E30/40-KON-20206-500 Ident-Nr.: 0020391		E30/40-KON-20206-500 Ident-Nr.: 0020391	
Länge 630 mm	E30/40-KON-20206-630 Ident-Nr.: 0020392		E30/40-KON-20206-630 Ident-Nr.: 0020392	
Länge 800 mm	E30/40-KON-20206-800 Ident-Nr.: 0020393		E30/40-KON-20206-800 Ident-Nr.: 0020393	
Länge 1.000 mm	E30/40-KON-20206-1000 Ident-Nr.: 0020390		E30/40-KON-20206-1000 Ident-Nr.: 0020390	
A mm	100		100	
B mm	100		100	
L1 mm	80		80	
L2 mm	80		80	
d mm	11		11	



Schienehalter	E30-SH-23222 Ident-Nr.: 0041730	E40-SH-24155 Ident-Nr.: 0041732
GL mm	40	50
h mm	30	40,5
L1 mm	60	80
d mm	9	11



Schienehalter	NO23220 Ident-Nr.: 0020491	NO24152 Ident-Nr.: 0020650
GL mm	40	50
h mm	30	40,5
L1 mm	60	80
d mm	9	11

Schienehalter zum Anschweißen

- für die Verbindung zur Haltekonstruktion
- empfohlener Abhängeabstand: max. 1,5 m
- Material: Stahl, verzinkt



Schienehalter mit Gewindestab

- für die Verbindung zur Haltekonstruktion
- empfohlener Abhängeabstand: max. 1,5 m
- Material: Stahl, verzinkt



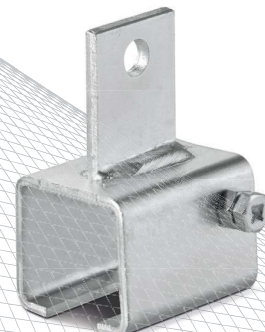
Schienehalter mit seitlich, längs angeschweißter Platte

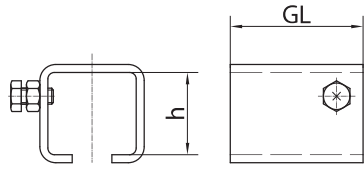
- für die Verbindung zur Haltekonstruktion
- empfohlener Abhängeabstand: max. 1,5 m
- Material: Stahl, verzinkt

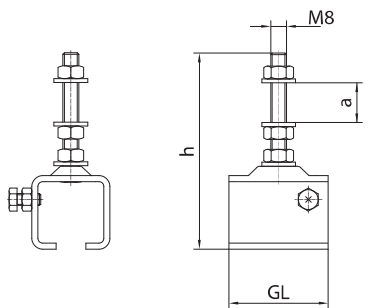


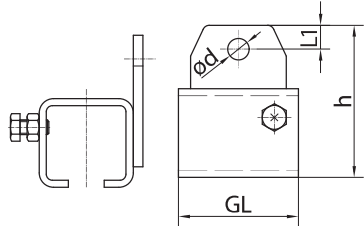
Schienehalter mit mittig, längs angeschweißter Platte

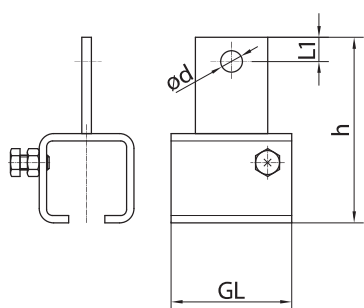
- für die Verbindung zur Haltekonstruktion
- empfohlener Abhängeabstand: max. 1,5 m
- Material: Stahl, verzinkt



	<div style="display: flex; justify-content: space-around;"> <div style="border: 1px solid black; padding: 5px; text-align: center;">30</div> <div style="border: 1px solid black; padding: 5px; text-align: center;">40</div> </div>	
	Schienenhalter	E30-SH-23224 Ident-Nr.: 0020495
GL mm	50	50
h mm	31	41

		
	Schienenhalter	E30-SH-23231 Ident-Nr.: 0020502
GL mm	50	50
h mm	99	105

		
	Schienenhalter	E30-SH-23240 Ident-Nr.: 0020505
GL mm	50	50
b mm	33,3	41,3
L1 mm	10	15
d mm	9	11
kg	100	100
h	63,5	80

		
	Schienenhalter	E30-SH-23241 Ident-Nr.: 0020506
GL mm	50	50
h mm	77	104
L1 mm	10	15
d mm	9	11

Schienenhalter mit mittig quer angeschweißter Platte

- für die Verbindung zur Haltekonstruktion
- empfohlener Abhängeabstand: max. 1,5 m
- Material: Stahl, verzinkt



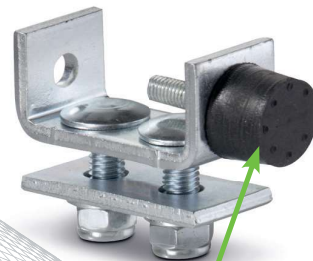
Verschlusskappen

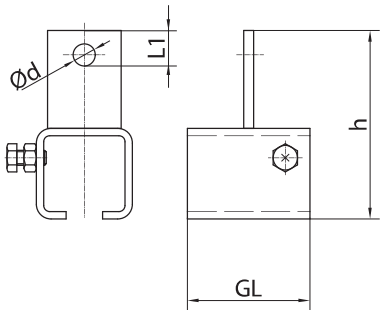
- einpressbar
- Material Kunststoff



Endanschläge

- mit Gummipuffer
- sichern den Leitungswagen gegen Herausrollen
- dämpfen den Aufprall





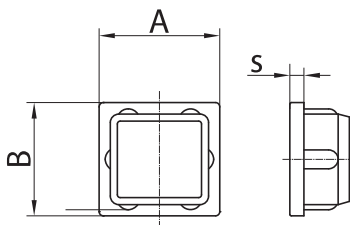
E30-SH-23242
Ident-Nr.: 0020507



E40-SH-24132
Ident-Nr.: 0020641

Schienenhalter

	E30-SH-23242 Ident-Nr.: 0020507	E40-SH-24132 Ident-Nr.: 0020641
GL mm	50	50
b mm	33,3	41,3
h mm	77	104
L1 mm	10	15
d mm	9	11
kg	100	250

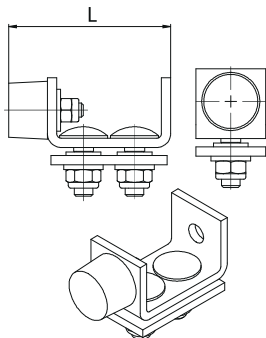


Verschlusskappen

E30-VSK-20662
Ident-Nr.: 0020437

E40-VSK-20662
Ident-Nr.: 0020438

	E30-VSK-20662 Ident-Nr.: 0020437	E40-VSK-20662 Ident-Nr.: 0020438
A mm	30	40
B mm	32	40
S mm	4	5



Endanschläge

E30-EAZ-23218-PU
Ident-Nr.: 0020489

E40-EAZ-24111-PU
Ident-Nr.: 0020630

	E30-EAZ-23218-PU Ident-Nr.: 0020489	E40-EAZ-24111-PU Ident-Nr.: 0020630
L mm	65,5	69

Endanschläge

- Endanschläge ohne Gummipuffer
- sichern den Leitungswagen gegen Herausrollen
- Material: Stahl, verzinkt



Endanschläge

- Endanschläge ohne Gummipuffer
- sichern den Leitungswagen gegen Herausrollen
- Material: Stahl, verzinkt



Endklemmen für Flachleitung

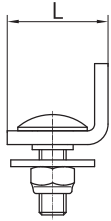
- ist Festpunkt am Beginn der Energiezuführung
- wird in C-Schiene fixiert
- Material: Stahlblech, verzinkt
- Auflage: Kunststoff



Endklemmen für Flachleitungen mit Stahlauflage

- ist Festpunkt am Beginn der Energiezuführung
- wird in C-Schiene fixiert
- Material: Stahlblech, verzinkt
- Auflage: Stahlblech





30

40

Endanschläge

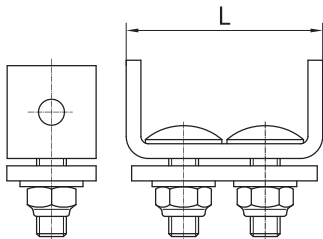
E30-EAE-23215
Ident-Nr.: 0020488

nicht lieferbar

L
mm

30

-



Endanschläge

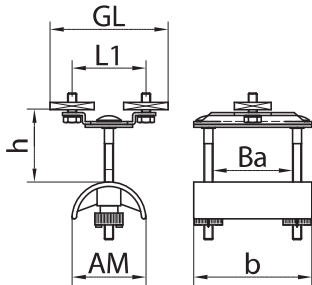
E30-EAZ-23219
Ident-Nr.: 0020490

E40-EAZ-24110
Ident-Nr.: 0020629

L
mm

53

53



Radius 50 mm

E30/40-EKF-23269
Ident-Nr.: 0020521

E30/40-EKF-23269
Ident-Nr.: 0020521

Radius 80 mm

E30-EKF-23279
Ident-Nr.: 0020528

E30-EKF-23279
Ident-Nr.: 0020528

GL
mm

80

80

Ba
mm

54

54

L1
mm

50

50

h
mm

32

32

kg

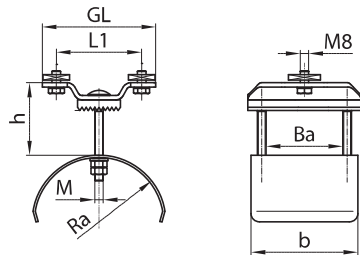
8

8

AM
mm

80

80



Radius 80 mm

E30/40-EKF-24230-100X62
Ident-Nr.: 0020675

E30/40-EKF-24230-100X62
Ident-Nr.: 0020675

Radius 80 mm

E30/40-EKF-24230-160X62
Ident-Nr.: 0020676

E30/40-EKF-24230-160X62
Ident-Nr.: 0020676

L1
mm

80

80

GL
mm

106

-

h
mm

64

86

kg

32

32

Ba
mm

72

72

Ra
mm

80

80

Endklemmen für Rundleitungen für Leitungshalter

- ist Festpunkt am Beginn der Energiezuführung
- wird in C-Schiene fixiert
- Material: Kunststoff mit Nutensteinen



Endklemmen für Rundleitungen mit Bügel

- ist Festpunkt am Beginn der Energiezuführung
- wird in C-Schiene fixiert
- Material: Stahlblech mit Nutensteinen



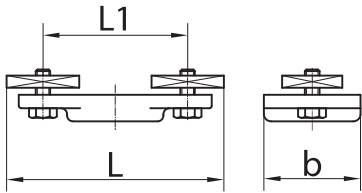
Mitnehmerarme

- entlasten die Energiezuführung der längs geführten Hebezeuge. Sie werden meist am Fahrwerk des Kettenzuges oder direkt am Hebezeug befestigt.
- Befestigung am Fahrwerk oder direkt am Hebezeug
- stellt Verbindung zum Laufwagen her
- Energiezuführung erfolgt parallel zur Kranbahn
- Material: Stahl, verzinkt



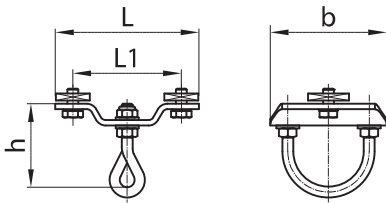
30

40

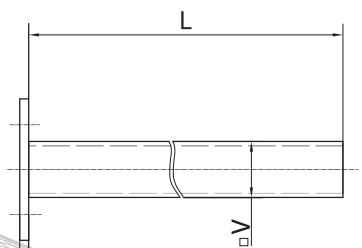
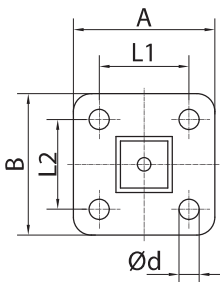


Endklemmen	E30-EKR-23299 Ident-Nr.: 0020536	E40-EKR-24312 Ident-Nr.: 0020700
GL mm	-	-
b mm	40	40
L1 mm	60	60
kg	10	20

Endklemmen	E30-EKR-23298 Ident-Nr.: 0020535	E40-EKR-24318 Ident-Nr.: 0020708
L mm	80	106
b mm	80	86
h mm	50	61,5
L1 mm	50	80
kg	16	32



Länge 400 mm	E30/40-MNA-20195-400 Ident-Nr.: 0020388	E30/40-MNA-20195-400 Ident-Nr.: 0020388
Länge 630 mm	E30/40-MNA-20195-630 Ident-Nr.: 0020389	E30/40-MNA-20195-630 Ident-Nr.: 0020389
A mm	63	63
B mm	63	63
L1 mm	40	40
L2 mm	40	40
d mm	9	9
V mm	25	25



Leitungswagen für Flachleitung Typ A mit Gleitlager Radius 50

- Leitungswagen mit Kunststoff-Tragteilen
- mit 4 Polyamidrädern für einen ruhigen Lauf
- Lagerung: Gleitlager
- Einsatztemperatur: -30°C bis +60°C



Leitungswagen für Flachleitung Typ A mit Gleitlager Radius 80

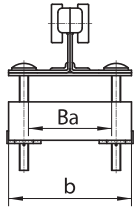
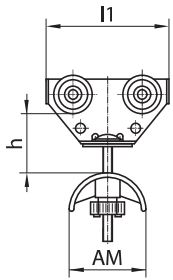
- Leitungswagen mit Kunststoff-Tragteilen
- mit 4 Polyamidrädern für einen ruhigen Lauf
- Lagerung: Gleitlager
- Einsatztemperatur: -30°C bis +60°C



Leitungswagen für Flachleitung Typ A mit Kugellager Radius 50

- Leitungswagen mit Kunststoff-Tragteilen
- mit 4 Stahlrädern für höhere Tragkräfte
- Lagerung: Kugellager
- Einsatztemperatur: -30°C bis +60°C





30

40

Länge 80 mm

**E30-LWF-23943
Ident-Nr.: 0020593**

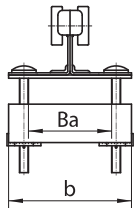
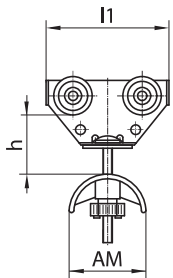
nicht lieferbar

Länge 125 mm

**E30-LWF-23953
Ident-Nr.: 0020595**

nicht lieferbar

Ba mm	54	-
b mm	80	-
h mm	39	-
kg	8	-
AM mm	50	-

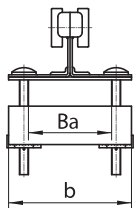
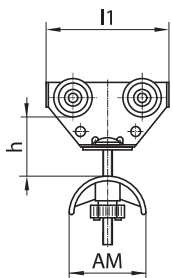


**Länge 125 mm
ohne Gummi-
puffer**

**E30-LWF-23973
Ident-Nr.: 0020601**

nicht lieferbar

b mm	80	-
h mm	46	-
l1 mm	125	-
Ba mm	54	-
kg	8	-
AM mm	80	-



Länge 80 mm

**E30-LWF-23941
Ident-Nr.: 0020591**

nicht lieferbar

Länge 125 mm

**E30-LWF-23951
Ident-Nr.: 0020594**

nicht lieferbar

b mm	80	-
h mm	39	-
Ba mm	54	-
kg	10	-
AM mm	50	-

Leitungswagen für Flachleitung Typ A mit Kugellager Radius 80

- Leitungswagen mit Kunststoff-Tragteilen
- mit 4 Stahlrädern für höhere Tragkräfte
- Lagerung: Kugellager
- Einsatztemperatur: -30°C bis +60°C



Leitungswagen für Flachleitung Typ B Radius 50

- Leitungswagen Typ B mit Stahlblech-Tragteil, Radius 50 mm
- mit 4 Stahlrädern für höhere Tragkräfte
- Lagerung: Kugellager
- Auflage und Klappmutter: Kunststoff
- mit Bohrungen für Zugentlastung



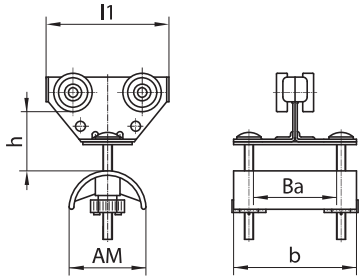
Leitungswagen für Flachleitung Typ B Radius 80

- Leitungswagen Typ B mit Stahlblech-Tragteil, Radius 80 mm
- mit 4 Stahlrädern für höhere Tragkräfte
- Lagerung: Kugellager
- Auflage und Klappmutter: Kunststoff
- mit Bohrungen für Zugentlastung

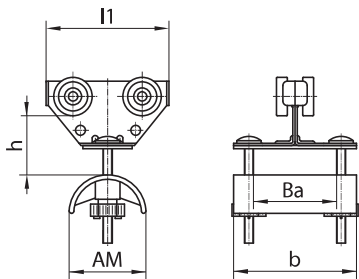


30

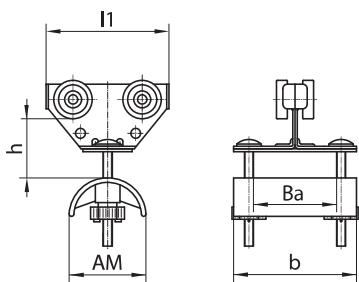
40



Länge 125 mm	E30-LWF-23971 Ident-Nr.: 0020600	nicht lieferbar
b mm	80	-
h mm	46	-
Ba mm	54	-
kg	10	-
AM mm	80	-



Länge 80 mm	E30-LWF-23261 Ident-Nr.: 0020514	E40-LWF-24240-80 Ident-Nr.: 0020679
Länge 125 mm	E30-LWF-23263 Ident-Nr.: 0020515	E40-LWF-24240-125 Ident-Nr.: 0020678
Ba mm	54	54
b mm	80	80
h mm	37	35
kg	10	20
AM mm	50	50



Länge 125 mm	E30-LWF-23271 Ident-Nr.: 0020522	E40-LWF-24241 Ident-Nr.: 0020680
b mm	80	80
h mm	44	42
Ba mm	54	54
kg	10	20
AM mm	80	80

Leitungswagen für Flachleitung Typ D mit Radius 80 und Auflage 100

- Leitungswagen Typ D mit Auflagebreite 100 mm
- mit 4 Stahlrädern für höhere Tragkräfte
- Lager: Kugellager
- Tragteil: Stahl, verzinkt
- Auflage und Kleinteile: Stahl, verzinkt
- Klemmstück aus Gummi
- mit Bohrungen für Zugentlastung



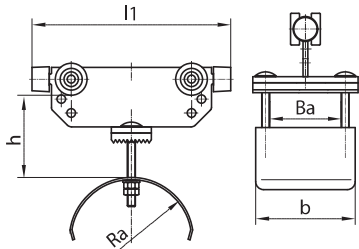
Leitungswagen für Flachleitung Typ D mit Radius 80 und Auflage 160

- Leitungswagen Typ D mit Auflagebreite 160 mm
- mit 4 Stahlrädern für höhere Tragkräfte
- Lager: Kugellager
- Tragteil: Stahl, verzinkt
- Auflage und Kleinteile: Stahl, verzinkt
- Klemmstück aus Gummi
- mit Bohrungen für Zugentlastung



30

40



Länge 160 mm mit Gummipuffer

E30-LWF-23330-160X100
Ident-Nr.: 0020548

E40-LWF-24210-160X100
Ident-Nr.: 0020665

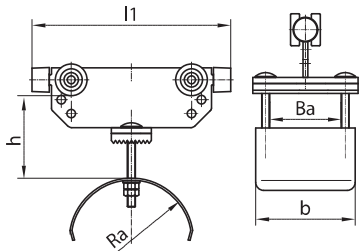
Länge 200 mm mit Gummipuffer

E30-LWF-23330-200X100
Ident-Nr.: 0020552

E40-LWF-24210-200X100
Ident-Nr.: 0020669

b mm	100	100
h mm	90	106
Ba mm	72	72
kg	20	32
Ra mm	80	80

b mm	100	100
h mm	90	106
Ba mm	72	72
kg	20	32
Ra mm	80	80



Länge 160 mm mit Gummipuffer

E30-LWF-23330-160X160
Ident-Nr.: 0020549

E40-LWF-24210-160X160
Ident-Nr.: 0020666

Länge 200 mm mit Gummipuffer

E30-LWF-23330-200X160
Ident-Nr.: 0020553

E40-LWF-24210-200X160
Ident-Nr.: 0020670

Länge 125 mm ohne Gummipuffer

nicht lieferbar

E40-LWF-24210-125X160
Ident-Nr.: 0020662

b mm	160	160
h mm	90	106
Ba mm	132	132
kg	20	32
Ra mm	80	80

b mm	160	160
h mm	90	106
Ba mm	132	132
kg	20	32
Ra mm	80	80

Leitungswagen für Rundleitungen mit Bügel Typ A

- Leitungswagen mit Bügel für Rundleitungen
- Ausführung: Stahlblech-Tragteil mit 4 Stahllaufrädern
- Lagerung: Kugellager
- Tragteil: Stahl, verzinkt
- Einsatzbereich: -30°C bis +80°C



Leitungswagen für Rundleitungen mit Bügel Typ B

- Leitungswagen mit Bügel für Rundleitungen
- Ausführung: Stahlblech-Tragteil mit 4 Stahllaufrädern
- Lagerung: Kugellager
- Tragteil: Stahl, verzinkt
- Einsatzbereich: -30°C bis +80°C



„Mit Gummipuffer“



Leitungswagen für Rundleitungen mit Kunststoffadapter Typ A Gleitlager

- Leitungswagen mit Kunststoffadapter für Rundleitung
- Ausführung: Kunststoff-Tragteil mit 4 Kunststoffrädern
- Lagerung: Gleitlager
- Tragteil: Kunststoff



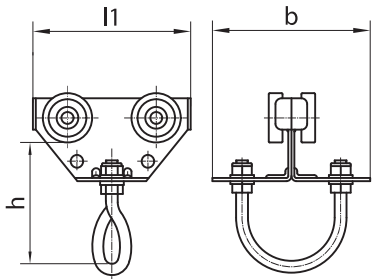
Leitungswagen für Rundleitungen mit Kunststoffadapter Typ A Kugellager

- Leitungswagen mit Kunststoffadapter für Rundleitung
- Ausführung: mit 4 Stahlräder
- Lagerung: Kugellager
- Tragteil: Kunststoff bei 30er Schiene



30

40

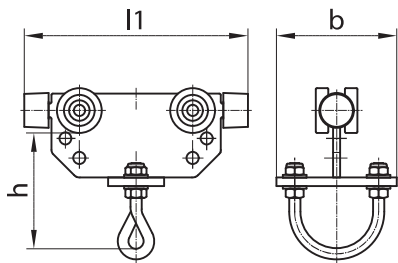


**Länge 80 mm
ohne Gummipuffer**

**E30-LWR-23293
Ident-Nr.: 0020531**

nicht lieferbar

b mm	80	-
h mm	61,5	-
kg	16	-



**Länge 160 mm
mit Gummipuffer**

nicht lieferbar

**E40-LWR-24320-160
Ident-Nr.: 0020711**

**Länge 200 mm
mit Gummipuffer**

nicht lieferbar

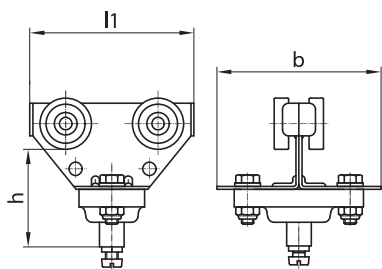
**E40-LWR-24320-200
Ident-Nr.: 0020712**

**Länge 125 mm
ohne
Gummipuffer**

nicht lieferbar

**E40-LWR-24320-125
Ident-Nr.: 0020710**

b mm	-	86
h mm	-	83
kg	-	32

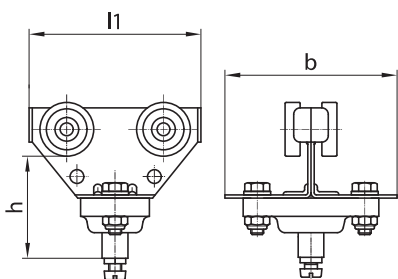


Leitungswagen

**E30-LWR-23993
Ident-Nr.: 0020607**

nicht lieferbar

l1 mm	80	-
b mm	80	-
h mm	52	-
kg	8	-



Leitungswagen

**E30-LWR-23991
Ident-Nr.: 0020605**

nicht lieferbar

l1 mm	80	-
b mm	80	-
h mm	52	-
kg	10	-

Passendes Zubehör finden Sie ab Seite ZubehoerSeite

Leitungswagen für Rundleitungen mit Kunststoffadapter Typ B

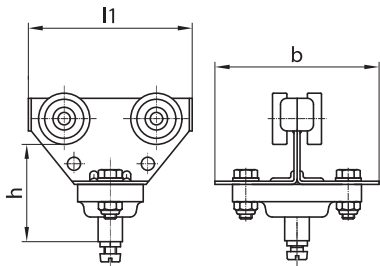
- Leitungswagen Typ B mit Stahlblech-Tragteil
- Ausführung: mit 4 Stahlräder
- Lagerung: Kugellager
- Tragteil: Stahl, verzinkt
- Kugelgelenk: Kunststoff
- mit Bohrungen für Zugentlastung



Leitungswagen für Rundleitungen mit Kunststoffadapter Typ D

- Leitungswagen Typ D mit Stahlblech-Tragteil und Gummipuffer
- Ausführung: mit 4 Stahlräder
- Lagerung: Kugellager
- Tragteil: Stahl, verzinkt
- Kugelgelenk: Kunststoff
- mit Bohrungen für Zugentlastung





Leitungswagen

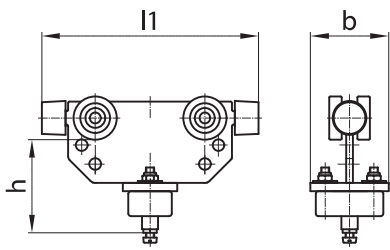
30

E30-LWR-23291
Ident-Nr.: 0020529

40

E40-LWR-24313-80
Ident-Nr.: 0020702

	E30-LWR-23291 Ident-Nr.: 0020529	E40-LWR-24313-80 Ident-Nr.: 0020702
l1 mm	80	80
b mm	80	80
h mm	48	48
kg	10	20



Länge 160 mm

nicht lieferbar

E40-LWR-24310-160
Ident-Nr.: 0020697

Länge 125 mm

nicht lieferbar

E40-LWR-24310-125
Ident-Nr.: 0020696

	nicht lieferbar	E40-LWR-24310-160 Ident-Nr.: 0020697
b mm	-	58
h mm	-	70
kg	-	20

Mitnehmerwagen für Flachleitungen Typ A1

- Mitnehmerwagen Typ A1 mit Kunststoffrädern
- Lagerung: Bronze-Gleitlager
- Tragteil: Kunststoff

Mitnehmerwagen für Flachleitungen Typ A2

- Mitnehmerwagen Typ A2 mit Stahlrädern
- Lagerung: Kugellager
- Tragteil: Kunststoff

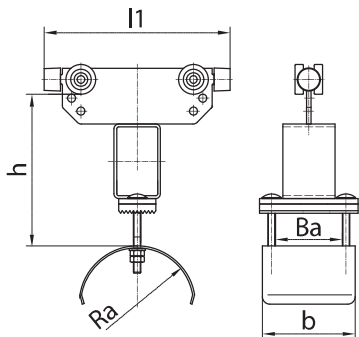
Mitnehmerwagen für Flachleitungen Typ B

- Mitnehmerwagen Typ B mit Stahlrädern ausgestattet
- Lagerung: Kugellager
- Tragteil: Stahlblech, verzinkt
- Auflage und Klappmutter: Kunststoff
- mit Bohrungen für Zugentlastung

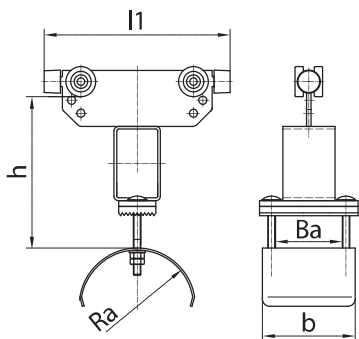


30

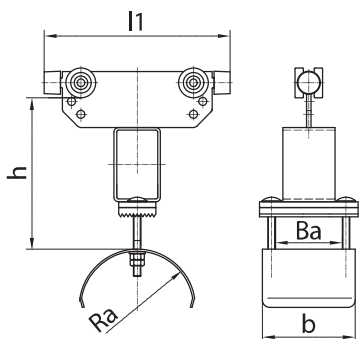
40



Mitnehmerwagen	E30-MWF-23958 Ident-Nr.: 0020598	nicht lieferbar
l1 mm	125	-
b mm	80	-
h mm	138	-
Ba mm	54	-
kg	8	-
Ra mm	50	-



Mitnehmerwagen	E30-MWF-23956 Ident-Nr.: 0020597	nicht lieferbar
l1 mm	125	-
b mm	80	-
h mm	138	-
Ba mm	54	-
kg	10	-
Ra mm	50	-

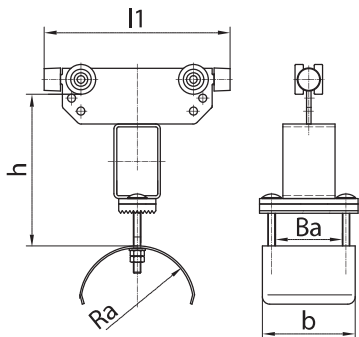


Mitnehmerwagen	E30-MWF-23267 Ident-Nr.: 0020518	E40-MWF-24250 Ident-Nr.: 0020685
l1 mm	125	125
b mm	80	80
h mm	148	125
Ba mm	54	54
kg	10	20
Ra mm	50	50

Mitnehmerwagen für Flachleitungen Typ D

- Mitnehmerwagen Typ D mit Stahlrädern und Gummipuffer
- Lagerung: Kugellager
- Tragteil: Stahl, verzinkt
- Auflage und Kleinteile: Stahl, verzinkt
- Klemmstück aus Gummi
- mit Bohrungen für Zugentlastung





30

nicht lieferbar

40

E40-MWF-24220-200X100
Ident-Nr.: 0020673

Mitnehmerwagen	30	40
l1 mm	-	200
b mm	-	100
h mm	-	186
Ba mm	-	72
kg	-	32
Ra mm	-	80

Mitnehmerwagen für Rundleitungen Typ A1

- Mitnehmerwagen Typ A1 mit Kunststoffrädern
- Lagerung: Bronze-Gleitlager
- Tragteil: Kunststoff



Mitnehmerwagen für Rundleitungen Typ A2

- Mitnehmerwagen Typ A2 mit Stahlrädern
- Lagerung: Kugellager
- Tragteil: Kunststoff



Mitnehmerwagen für Rundleitungen Typ B

- Mitnehmerwagen Typ B mit Stahlrädern
- Lagerung: Kugellager
- Tragteil: verzinkt
- mit Bohrungen für Zugentlastung



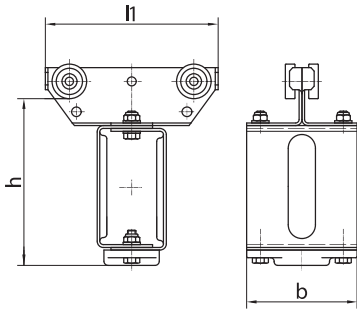
Mitnehmerwagen für Rundleitungen Typ D

- Mitnehmerwagen Typ D mit Stahlrädern und Gummipuffer
- Lagerung: Kugellager
- Tragteil: Stahl, verzinkt

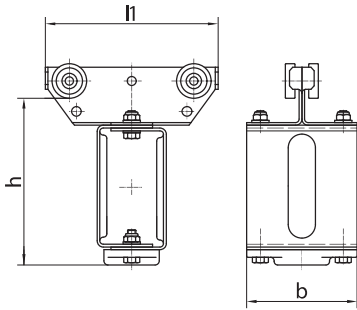


30

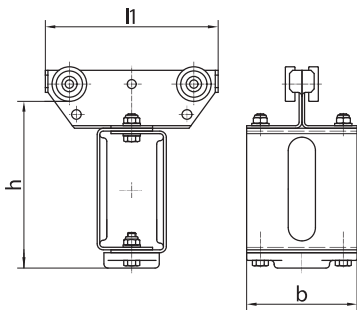
40



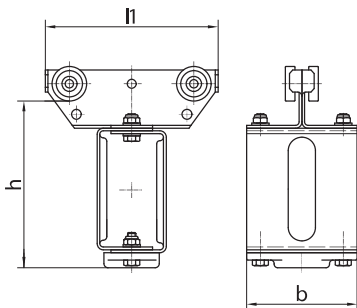
Mitnehmerwagen	E30-MWR-23998 Ident-Nr.: 0020609	nicht lieferbar
l1 mm	125	-
b mm	80	-
h mm	134	-
kg	8	-



Mitnehmerwagen	E30-MWR-23996 Ident-Nr.: 0020608	nicht lieferbar
l1 mm	125	-
b mm	80	-
h mm	134	-
kg	10	-



Mitnehmerwagen	E30-MWR-23297 Ident-Nr.: 0020534	E40-MWR-24314 Ident-Nr.: 0020703
l1 mm	125	125
b mm	80	80
h mm	121	119
kg	10	20



Mitnehmerwagen	nicht lieferbar	E40-MWR-24311 Ident-Nr.: 0020699
l1 mm	-	200
b mm	-	80
h mm	-	123
kg	-	20

Leitungswagen-Tragteile Kunststoff

- Leitungswagen mit Kunststoff-Tragteilen
- mit 4 Polyamidräder für einen ruhigen Lauf
- Lagerung: Gleitlager
- Einsatztemperatur: -30°C bis +60°C



Leitungswagen-Tragteile Stahlblech

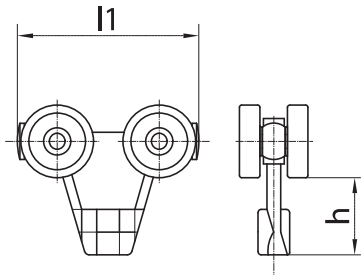
- Leitungswagen mit Stahlblech-Tragteilen
- 4 Stahllaufrädern für höhere Tragfähigkeit
- Kopfplatte mit 2 Bohrungen
- Lochabstand: 50 mm
- Bohrung: 6,8 mm
- Lagerung: Kugellager
- Tragteil: Stahl, verzinkt
- Einsatzbereich: -30°C bis +80°C



Leitungswagen-Tragteile Stahlblech mit Gummipuffer

- Leitungswagen mit Stahlblech und Gummipuffer für höhere Tragkräfte
- mit 4 Stahllaufrädern
- angeschweißte Kopfplatte mit 2 Bohrungen
- mit Gummipuffer
- Lochabstand: 80 mm
- Bohrung: 8,5 mm
- Lagerung: Kugellager
- Tragteil: Stahl, verzinkt
- Einsatzbereich: -30°C bis +80°C





30

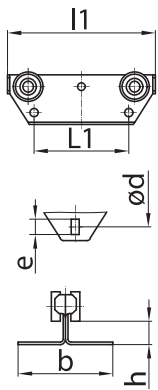
40

Leitungswagen

E30-LW-23254
Ident-Nr.: 0020511

E40-LW-24504
Ident-Nr.: 0020740

l1 mm	80	80
b mm	14	14
h mm	37,5	34
kg	6	10
d mm		



**Länge 80 mm
ohne Gummi-
puffer**

E30-LW-23258
Ident-Nr.: 0020512

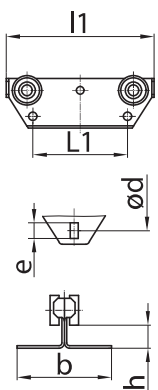
E40-LW-24512-80
Ident-Nr.: 0020754

**Länge 125 mm
ohne Gummi-
puffer**

E30-LW-23259
Ident-Nr.: 0020513

E40-LW-24512
Ident-Nr.: 0020753

l1 mm	80	80
b mm	80	74
h mm	19,5	13
kg	16	25
d mm	6,8	6,8



Breite 106 mm

nicht lieferbar

E40-LW-24510-160X100
Ident-Nr.: 0020750

Breite 166 mm

nicht lieferbar

E40-LW-24510-125X160
Ident-Nr.: 0020749

l1 mm	-	125
b mm	-	166
h mm	-	70
kg	-	32
d mm	-	-

Leitungswagen Kunststoff 2-rollig

- Leitungswagen mit 2 Kunststoffrädern
- Lagerung: Bronze-Gleitlager
- Tragteil: Kunststoff



Leitungswagen 2-rollig Kugellager ohne Zubehör

- Leitungswagen mit 2 Stahlrädern
- Lagerung: Kugellager
- Tragteil: Kunststoff bei 30er Schiene, Stahl bei 40er Schiene



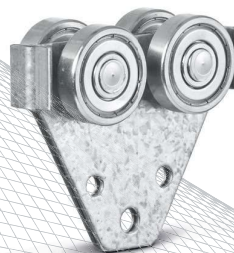
Leitungswagen Stahlblech 4-rollig mit Gummipuffer

- Transportanhänger, vierrollig mit Stahlrädern und beidseitigem Anschlag
- Lagerung: Kugellager
- Tragteil: einfache Ausführung mit Aufhängebohrung
- Material: Stahl, verzinkt



Leitungswagen Stahlblech 4-rollig

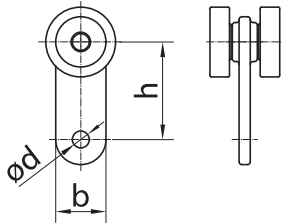
- Transportanhänger, vierrollig mit Stahlrädern
- Lagerung: Kugellager
- Tragteil: einfache Ausführung mit Aufhängebohrung
- Material: Stahl, verzinkt



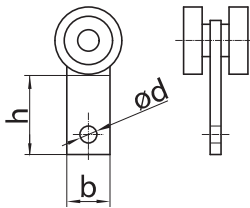
„Leichter und geräuscharmer Lauf“

30

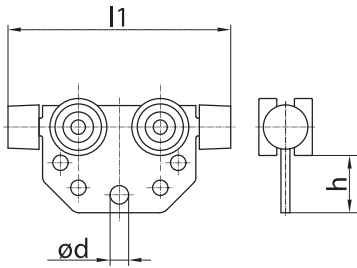
40



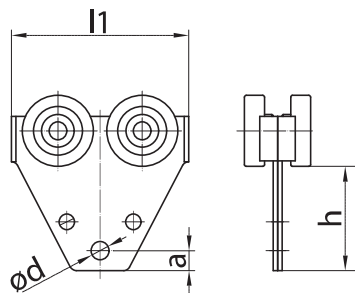
Leitungswagen	E30-LW-23362 Ident-Nr.: 0020564	E40-LW-24331 Ident-Nr.: 0020719
l1 mm	25	32
b mm	18	18
h mm	35	35
kg	3	4
d mm	6	6



Leitungswagen	E30-LW-23361 Ident-Nr.: 0020563	E40-LW-24330 Ident-Nr.: 0020718
l1 mm	25	32
b mm	18	25
h mm	56,6	
kg	6	12,5
d mm	6	6



Leitungswagen	nicht lieferbar	E40-LW-24340-125 Ident-Nr.: 0020725
l1 mm	-	125
h mm	-	32
kg	-	32
d mm	-	10,5



Leitungswagen	E30-LW-23351 Ident-Nr.: 0020554	E40-LW-24323 Ident-Nr.: 0020715
l1 mm	80	80
h mm	47	47
kg	16	32
d mm	8,2	8,2

Leitungswagen mit Querplatte

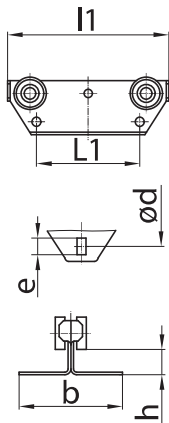
- Leitungswagen mit Querplatte und Gummipuffer für hohe Tragkräfte
- mit 4 Stahllaufrädern
- als Befestigung dient eine Kopfplatte mit 2 Bohrungen
- Lochabstand: 80 mm
- Bohrung: 8,5 mm
- Lagerung: Kugellager
- Tragteil: Stahl, verzinkt



Leitungswagen mit Innengewinde M8

- Leitungswagen mit Innengewinde M8
- mit 4 Stahlrädern für hohe Tragkräfte
- Lagerung: Kugellager





Länge 125 mm
mit Gummipuffer

30
E30-LW-23308-125X100
Ident-Nr.: 0020540

Länge 160 mm
mit Gummipuffer

E30-LW-23308-160x100
Ident-Nr.: 0028921

Länge 200 mm
mit Gummipuffer

nicht lieferbar

40
E40-LW-24510-125X100
Ident-Nr.: 0020748

E40-LW-24510-160X100
Ident-Nr.: 0020750

E40-LW-24510-200x100
Ident-Nr.: 0027572

b mm	106	106
h mm	21,5	38
kg	20	32

Leitungswagen

E30-LW-23352-1ST
Ident-Nr.: 0020556

nicht lieferbar

kg	20	-
l1 mm	80	-
b mm	24	-
kg	0,28	-



Leitungshalter aus Kunststoff, mit Haltebügel	Werkstoff C-Schiennenprogramm	d-min. mm	d-max. mm
E-Z-20133-16 Ident-Nr.: 0020343	Kunststoff	10	16
E-Z-20133-25 Ident-Nr.: 0020344	Kunststoff	17	25
E-Z-20133-36 Ident-Nr.: 0020345	Kunststoff	26	36



Leitungshalter aus Kunststoff, zum Unterschrauben	Werkstoff C-Schiennenprogramm	d-min. mm	d-max. mm
E-Z-20131-16 Ident-Nr.: 0020337	Kunststoff	10	16
E-Z-20131-25 Ident-Nr.: 0020338	Kunststoff	17	25
E-Z-20131-36 Ident-Nr.: 0020339	Kunststoff	26	36

Leitungshalter aus Alu, mit Haltebügel	Werkstoff C-Schiennenprogramm	d-min. mm	d-max. mm
E-Z-20133-50 Ident-Nr.: 0020346	Aluminium	37	50
E-Z-20133-63 Ident-Nr.: 0020347	Aluminium	51	63



Leitungshalter aus Alu, zum Unterschrauben	Werkstoff C-Schiennenprogramm	d-min. mm	d-max. mm
E-Z-20131-50 Ident-Nr.: 0020340	Aluminium	37	50
E-Z-20131-63 Ident-Nr.: 0020341	Aluminium	51	63



Leitungsschellen für Rundleitungen	d-max. mm	Loch-ø mm
E-Z-20111-10 Ident-Nr.: 0020162	10	-
E-Z-20111-12,5 Ident-Nr.: 0020163	12.5	-
E-Z-20111-16 Ident-Nr.: 0020164	16	-
E-Z-20111-20 Ident-Nr.: 0020165	20	-



S-Haken	Gesamtbauhöhe mm	f mm	S mm
E-Z-20118-45X4 Ident-Nr.: 0020336	45	7	4.2





Bügel	Anzahl der Durchgänge Stück	d-min. mm	d-max. mm	Max. Summe Einzeldurchmesser mm
E-Z-20137-1X18 Ident-Nr.: 0020348	1	8	18	18
E-Z-20137-1X22 Ident-Nr.: 0020349	1	8	22	22
E-Z-20137-2X32 Ident-Nr.: 0020350	2	8	22	32
E-Z-20137-3X30 Ident-Nr.: 0020351	3	8	22	30



Karabinerhaken	Gesamtbauhöhe mm	f mm	S mm
E-Z-20215-60X6 Ident-Nr.: 0010693	60	8	6



Gurtbänder	d-max. mm
E-Z-20117-80 Ident-Nr.: 0020169	80
E-Z-20117-160 Ident-Nr.: 0020168	160