

rtc TYPE RTH



Corrugated

PTFE / PFA - Hose
 PTFE: High quality inner liner of polytetrafluoroethylene-fluorinated ethylene or PFA, Perfluoralkoxy copolymer
 Print rack stainless steel wire braid with fiber glass fabric or brass plated steel wire braid provide burst pressure up to 2,000 bar.
 For use at high operating temperatures, as well as the chemical media; Stainless steel fittings, brass and mild steel, development and manufacturing. Customized packing

Why PTFE / PFA tubing?

- High chemical resistance to almost all chemicals, detergents and solvents
- Low weight, high flexibility with high bending strength • weathering, UV light and aging
- Water absorption <0.1%
- High temperature resistance from -70 ° and +250 °
- Extremely low internal friction value
- braid in stainless steel wire
- Also available with abrasion-proof plastic top cover

Gewellter

PTFE / PFA - Schlauch
 PTFE: Hochwertige Innenseele aus Polyetra-Fluorethylen bzw. PFA, Perfluoralkoxy- Copolymer
 Druckträger aus Edelstahldraht-Geflecht mit Glasseiden-Gewebe oder aus vermessingtem Stahldraht-Geflecht sorgen für Platzdruck bis zu 2.000 bar. Einsatz bei hohen Betriebstemperaturen, sowie chemischen Medien; Armaturen aus Edelstahl, Messing und Normalstahl, Entwicklung und Fertigung. Kundenspezifische Konfektionierung

Warum PTFE / PFA Schläuche?

- Hohe chemische Beständigkeit gegenüber fast allen Chemikalien, Reinigungs- und Lösungsmitteln
- Niedriges Gewicht, höch ste Flexibilität bei hoher Biegefestigkeit • Witterungs-, UV-Licht- und alterungsbeständig
- Wasseraufnahme < 0,1%
- Hohe Temperaturbeständigkeit zwischen -70° und +250°
- Extrem niedriger innerer Reibungswert
- Umflechtung in Edelstahldraht
- Auch mit abriebfester Kunststoffoberdecke lieferbar

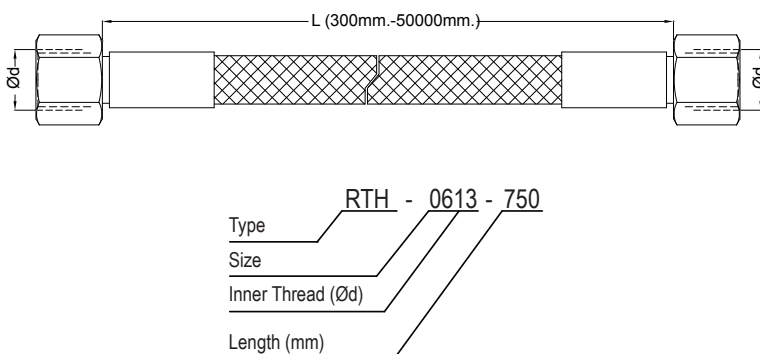
rtc TYPE RTH

Corrugated PTFE / PFA - Hose / Gewellter PTFE / PFA - Schlauch

Order No / Bestellnr.	Size Größe mm	Inside Innen Ø mm	Outside Außen Ø mm	Bending Radius Biegeradius mm	Max Working Pressure Arbeitsdruck bar	Burst Pressure Platzdruck bar
RTH-06	4	6.8	11.5	30	90	360
RTH-08	5	7.7	12.5	40	70	280
RTH-10	6	9.7	15	50	65	260
RTH-13	8	12.5	18	60	60	240
RTH-16	10	15.5	22	60	55	220
RTH-20	12	19.8	27	70	45	180
RTH-25	16	28	34.8	80	30	120

rtc TYPE RTH

Corrugated PTFE / PFA - Hose with connection adapter / Gewellter PTFE / PFA - Schlauch mit Anschlussadapter



Order No / Bestellnr.	Size Größe	Connections Anschluss Ød	L (mm)
RTH-0613-L	4	BSP 1/4	300 - 50.000
RTH-0614-L		M14x1.5	
RTH-0817-L	5	BSP 3/8	
RTH-0816-L		M16x1.5	
RTH-1021-L	6	BSP 1/2	
RTH-1018-L		M18x1.5	
RTH-1326-L	8	BSP 3/4	
RTH-1322-L		M22x1.5	
RTH-1633-L	10	BSP 1	
RTH-1626-L		M26x1.5	
RTH-2042-L	12	BSP1-1/4	
RTH-2030-L		M30x2.0	
RTH-2536-L	16	M36x2.0	