



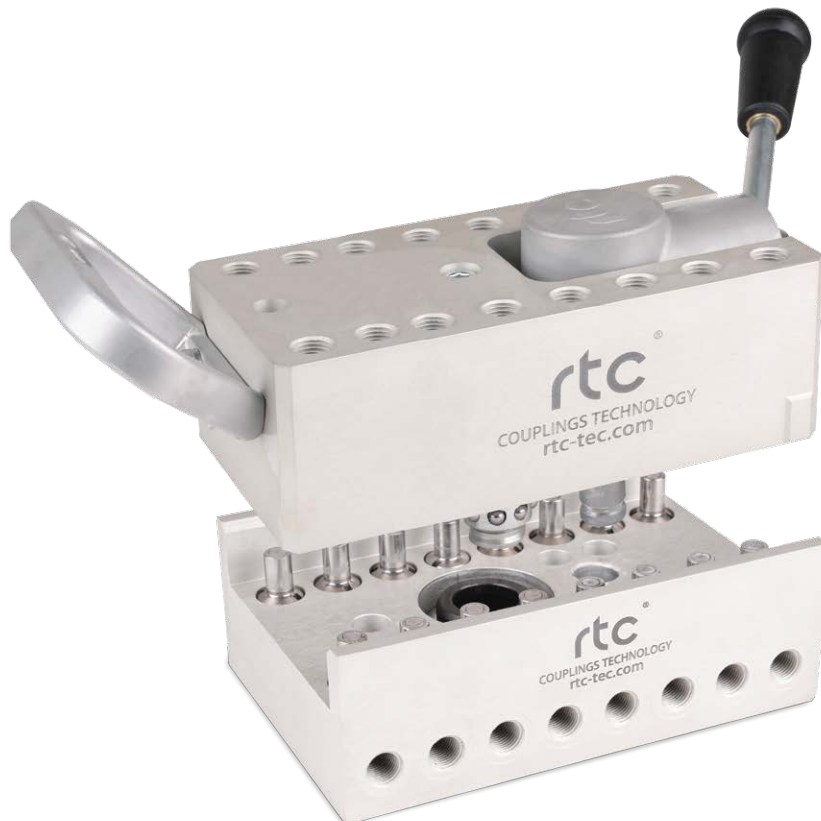
rtc[®]
COUPLING TECHNOLOGY
[www.rtc-tec.com](http://www rtc-tec.com)



M115

rtc TYPE

rtc Multicoupling systems
rtc Multikupplungssysteme type M115



rtc Multicoupling systems / rtc Multikupplungssysteme type M115



Type	Max. Working Pressure Max. Betriebsdruck	Flow size Nennweite	Connections Anschlüsse	Circuits Kreislauf
rtc M115.03 rtc M115.05	100 bar 100 bar	03 05	6 - 8	
<p>Temperature Range - Temperaturbereich</p> <p>-10°C +100°C (+14°F +212°F) - Nitrile (N) -10°C +150°C (+14°F +302°F) - FPM (V)</p>				



Specification

Connecting and disconnecting the circuits in one operation for quick mold change
2 different sizes (Ø3, Ø5)
Compact design
Non spill

Eigenschaften

Verbinden und Trennen von mehreren Kreisläufen in einem Arbeitsgang für das schnelle Rüsten
Erhältlich in 2 Nennweiten (Ø3, Ø5)
Kompakte Baugröße
Flat Face

Applications

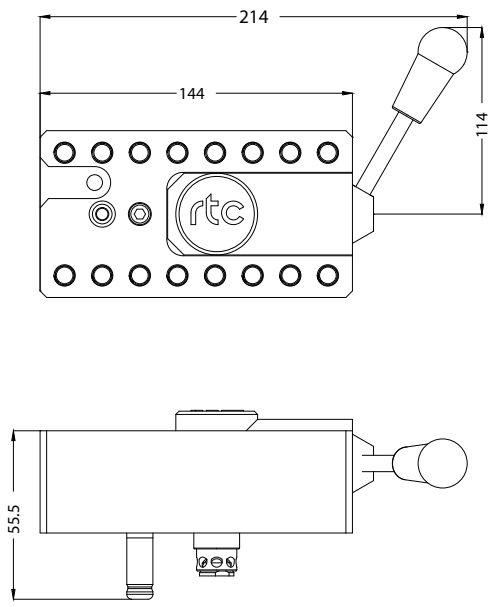

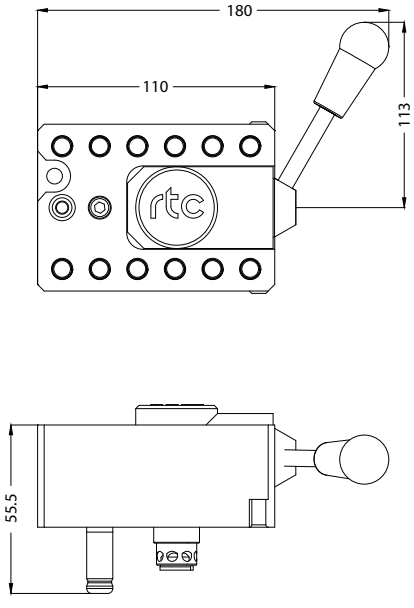

Aluminium die casting
Test units
Plastics industry / caskades

Anwendungen

Aluminiumdruckguß
Prüfstände
Kunststoffindustrie / Kaskaden

rtc TYPE M 115.03

Flow diameter 3 mm / Nennweite 3 mm

TYPE M 115.03	Mobile side / Versorgerseite		Item code / Artikelnummer
<p>8 ↔ 8</p> 	<p>Female thread Innengewinde</p>	<p>BSP 1/8 UNF 3/8-24 BSPT 1/8</p>	<p>M 115.03-16 SAB 10 M 115.03-16 SAB 09 U M 115.03-16 SAB 10 Q</p> 
<p>6 ↔ 6</p> 	<p>Female thread Innengewinde</p>	<p>BSP 1/8 UNF 3/8-24 BSPT 1/8</p>	<p>M 115.03-12 SAB 10 M 115.03-12 SAB 09 U M 115.03-12 SAB 10 Q</p> 

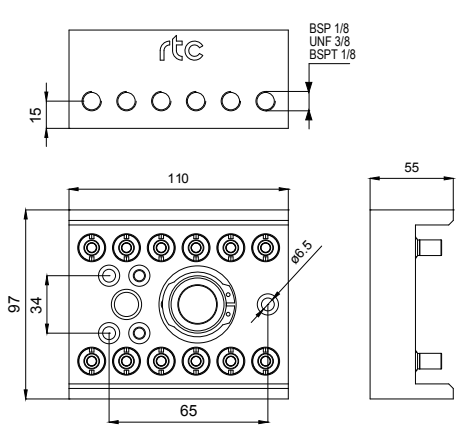

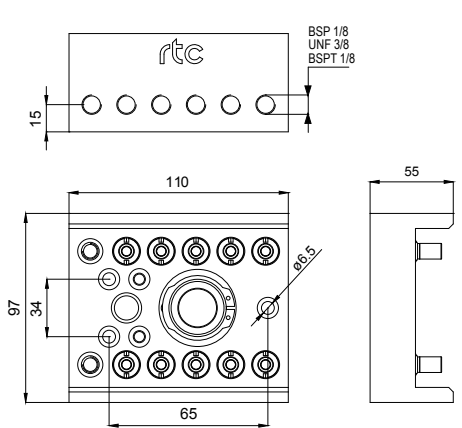

Flow diameter 3 mm / Nennweite 3 mm

TYPE M 115.03 **rtc**

TYPE K 115.03	Mould side / Abnehmerseite		Item code / Artikelnummer	
<p style="text-align: center;">8 ↔ 8</p>		<p>Mould plate with 16 plugs Platte mit 16 Anschlüsse</p>	<p>BSP 1/8 UNF 3/8-24 BSPT 1/8</p>	<p>K 115.03-16 PMB 10 K 115.03-16 PMB 09 U K 115.03-16 PMB 10 Q</p>
<p style="text-align: center;">7 ↔ 7</p>		<p>Mould plate with 14 plugs Platte mit 14 Anschlüsse</p>	<p>BSP 1/8 UNF 3/8-24 BSPT 1/8</p>	<p>K 115.03-14 PMB 10 K 115.03-14 PMB 09 U K 115.03-14 PMB 10 Q</p>

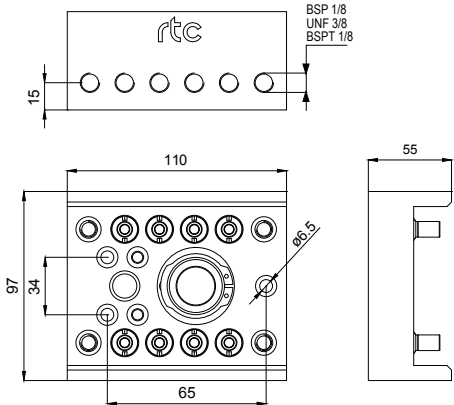

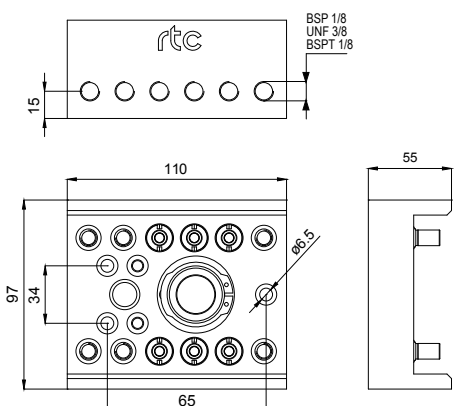

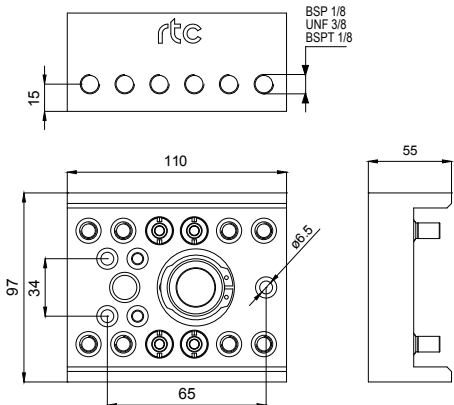

rtc TYPE M 115.03

Flow diameter 3 mm / Nennweite 3 mm

TYPE K 115.03	Mould side / Abnehmerseite		Item code / Artikelnummer
<p>6 ↔ 6</p> 	<p>Mould plate with 12 plugs Platte mit 12 Anschlüsse</p>	<p>BSP 1/8 UNF 3/8-24 BSPT 1/8</p> 	<p>K 115.03-12 PMB 10 K 115.03-12 PMB 09 U K 115.03-12 PMB 10 Q</p>
<p>5 ↔ 5</p> 	<p>Mould plate with 10 plugs Platte mit 10 Anschlüsse</p>	<p>BSP 1/8 UNF 3/8-24 BSPT 1/8</p> 	<p>K 115.03-10 PMB 10 K 115.03-10 PMB 09 U K 115.03-10 PMB 10 Q</p>

Flow diameter 3 mm / Nennweite 3 mm

TYPE M 115.03 **rtc**

TYPE K 115.03	Mould side / Abnehmerseite		Item code / Artikelnummer
<p>4 ↔ 4</p>		<p>Mould plate with 8 plugs Platte mit 8 Anschlüsse</p>	<p>BSP 1/8 UNF 3/8-24 BSPT 1/8</p> <p>K 115.03-08 PMB 10 K 115.03-08 PMB 09 U K 115.03-08 PMB 10 Q</p> 
<p>3 ↔ 3</p>		<p>Mould plate with 6 plugs Platte mit 6 Anschlüsse</p>	<p>BSP 1/8 UNF 3/8-24 BSPT 1/8</p> <p>K 115.03-06 PMB 10 K 115.03-06 PMB 09 U K 115.03-06 PMB 10 Q</p> 
<p>2 ↔ 2</p>		<p>Mould plate with 4 plugs Platte mit 4 Anschlüsse</p>	<p>BSP 1/8 UNF 3/8-24 BSPT 1/8</p> <p>K 115.03-04 PMB 10 K 115.03-04 PMB 09 U K 115.03-04 PMB 10 Q</p> 

rtc TYPE M 115.05

Flow diameter 5 mm / Nennweite 5 mm

TYPE M 115.05	Mobile side / Versorgerseite	Item code / Artikelnummer		
<p>8 ↔ 8</p>		<p>Female thread Innengewinde</p>	<p>BSP 1/4 UNF 9/16-18 BSPT 1/4</p>	<p>M 115.05-16 SAB 13 M 115.05-16 SAB 14 U M 115.05-16 SAB 13 Q</p>
<p>8 ↔ 8</p>		<p>Female thread Innengewinde</p>	<p>BSP 1/4 UNF 9/16-18 BSPT 1/4</p>	<p>M 115.05-16-01 SAB 13 M 115.05-16-01 SAB 14 U M 115.05-16-01 SAB 13 Q</p>
<p>6 ↔ 6</p>		<p>Female thread Innengewinde</p>	<p>BSP 1/4 UNF 9/16-18 BSPT 1/4"</p>	<p>M 115.05-12 SAB 13 M 115.05-12 SAB 14 U M 115.05-12 SAB 13 Q</p>

Flow diameter 5 mm / Nennweite 5 mm

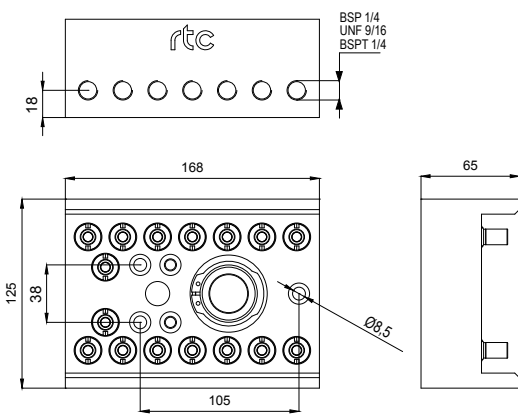

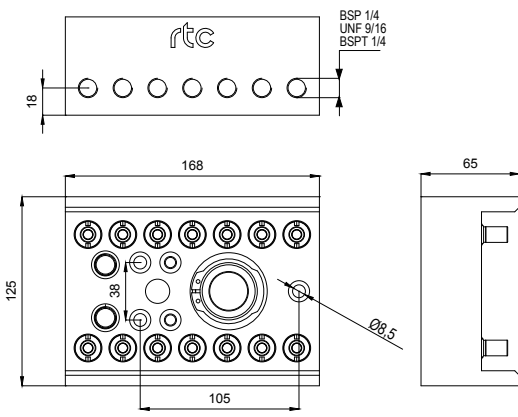

TYPE M 115.05 **rtc**

TYPE K 115.05	Mould side / Abnehmerseite		Item code / Artikelnummer	
<p style="text-align: center;">8 ← → 8</p>		<p>Mould plate with 16 plugs Platte mit 16 Anschlüsse</p>	<p>BSP 1/8 UNF 9/16-18 BSPT 1/4</p>	<p>K 115.05-16 PMB 13 K 115.05-16 PMB 14 U K 115.05-16 PMB 13 Q</p>
<p style="text-align: center;">7 ← → 7</p>		<p>Mould plate with 14 plugs Platte mit 14 Anschlüsse</p>	<p>BSP 1/4 UNF 9/16-18 BSPT 1/4</p>	<p>K 115.05-14 PMB 13 K 115.05-14 PMB 14 U K 115.05-14 PMB 13 Q</p>



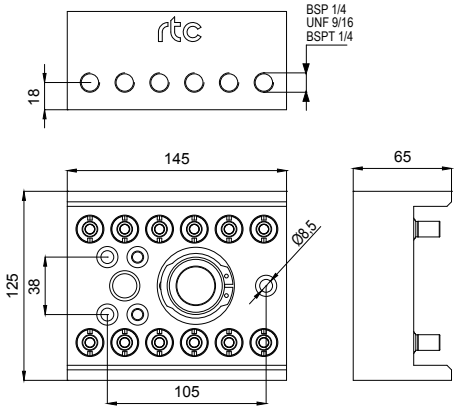

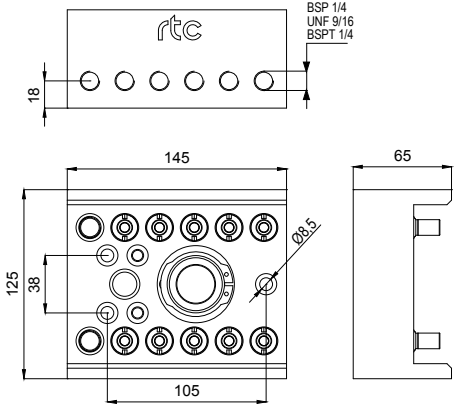

rtc TYPE M 115.05

Flow diameter 5 mm / Nennweite 5 mm

TYPE K 115.05	Mould side / Abnehmerseite		Item code / Artikelnummer
<p>8 ↔ 8</p> 	<p>Mould plate with 16 plugs Platte mit 16 Anschlüsse</p>	<p>BSP 1/4 UNF 9/16-18 BSPT 1/4</p> 	<p>K 115.05-16-01 PMB 13 K 115.05-16-01 PMB 14 U K 115.05-16-01 PMB 13 Q</p>
<p>7 ↔ 7</p> 	<p>Mould plate with 14 plugs Platte mit 14 Anschlüsse</p>	<p>BSP 1/4 UNF 9/16-18 BSPT 1/4</p> 	<p>K 115.05-14-01 PMB 13 K 115.05-14-01 PMB 14 U K 115.05-14-01 PMB 13 Q</p>

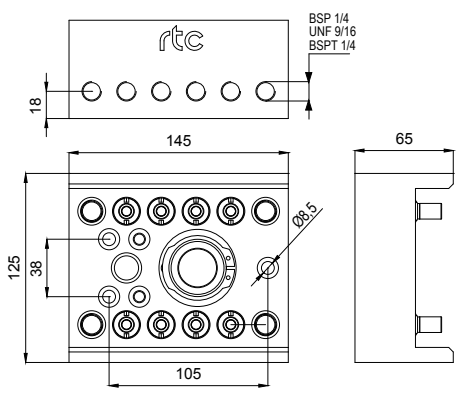
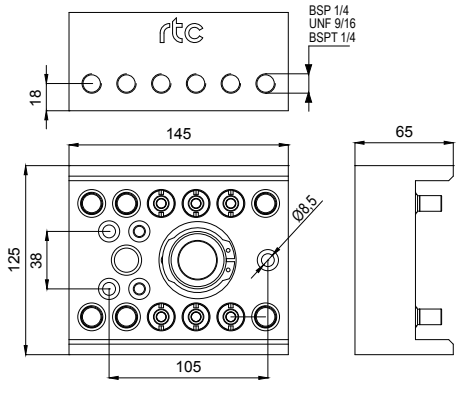
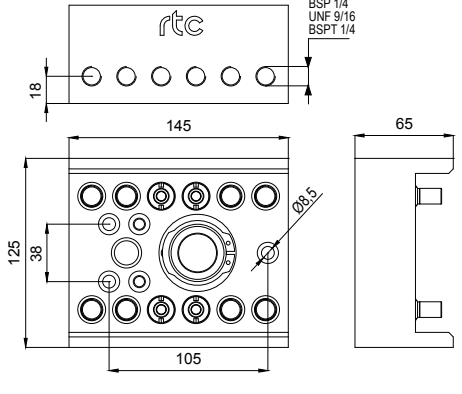
Flow diameter 5 mm / Nennweite 5 mm

TYPE M 115.05 **rtc**

TYPE K 115.05	Mould side / Abnehmerseite		Item code / Artikelnummer	
<p>6 ↔ 6</p>		<p>Mould plate with 12 plugs Platte mit 12 Anschlüsse</p>	<p>BSP 1/4 UNF 9/16-18 BSPT 1/4</p>	<p>K 115.05-12 PMB 13 K 115.05-12 PMB 14 U K 115.05-12 PMB 13 Q</p> 
<p>5 ↔ 5</p>		<p>Mould plate with 10 plugs Platte mit 10 Anschlüsse</p>	<p>BSP 1/4 UNF 9/16-18 BSPT 1/4</p>	<p>K 115.05-10 PMB 13 K 115.05-10 PMB 14 U K 115.05-10 PMB 13 Q</p> 

rtc TYPE M 115.05

Flow diameter 5 mm / Nennweite 5 mm

TYPE K 115.05	Mould side / Abnehmerseite		Item code / Artikelnummer
<p>4 ↔ 4</p> 	<p>Mould plate with 8 plugs Platte mit 8 Anschlüsse</p>	<p>BSP 1/4 UNF 9/16-18 BSPT 1/4</p>	<p>K 115.05-08 PMB 13 K 115.05-08 PMB 14 U K 115.05-08 PMB 13 Q</p>
<p>3 ↔ 3</p> 	<p>Mould plate with 6 plugs Platte mit 6 Anschlüsse</p>	<p>BSP 1/4 UNF 9/16-18 BSPT 1/4</p>	<p>K 115.05-06 PMB 13 K 115.05-06 PMB 14 U K 115.05-06 PMB 13 Q</p>
<p>2 ↔ 2</p> 	<p>Mould plate with 4 plugs Platte mit 4 Anschlüsse</p>	<p>BSP 1/4 UNF 9/16-18 BSPT 1/4</p>	<p>K 115.05-04 PMB 13 K 115.05-04 PMB 14 U K 115.05-04 PMB 13 Q</p>

TYPE M 115	Parking plate / Parkplatte					Item code / Artikelnummer	
		For mobile side Für Versorgerseiten	12 / 16		M 115.05 PP		
TYPE M 115	Assembling tool - Montagewerkzeug		Size Größe	Item code / Artikelnummer			
		Assembling plug tool Montagewerkzeug für Nippel	Ø3 mm Ø5 mm	115.03 PAT 08 115.05 PAT 14			
TYPE M 115	Sockets / Kupplungen		Size Größe	L	D	Item code / Artikelnummer	
		Assembling socket Kupplung für den Einbau	Ø3 mm Ø5 mm	26.6 34.7	12.5 18.5	115.03 SAB 00 115.05 SAB 00	
TYPE M 115	Plugs / Nippel		Size Größe	L	L1	D	Item code / Artikelnummer
		Male thread Aussengewinde	Ø3 mm Ø5 mm	27.8 37.5	10 16	M8x1.0 M14x1.5	115.03 PMB 0810 115.05 PMB 1415