



rtc[®]

COUPLING TECHNOLOGY
www.rtc-tec.com



M152

rtc TYPE

rtc Multicoupling systems
rtc Multikupplungssysteme type M152



rtc Multicoupling systems / rtc Multikupplungssysteme type M152



Type	Max. Working Pressure Max. Betriebsdruck	Flow size Nennweite	Connections Anschlüsse	Circuits Anschlüsse
rtc M152.10	16 bar	10	6 / 8 / 10 / 12 / 16 / 20 / 24	3 / 4 / 5 / 6 / 8 / 10 / 12
rtc M152.12	16 bar	12	6 / 10 / 12 / 18 / 20	3 / 5 / 6 / 9 / 10
rtc M152.16	16 bar	16	10 / 12	5 / 6

Temperature Range - Temperaturbereich

For oil / bei Öl -10°C +200°C (+14°F +392°F) FPM (V)

For water / bei Wasser -10°C +160°C (+14°F +320°F) FPM (V)



Advantages

- Flat face multi coupling prevents pollution to enter into the circuit
- Flat face multi coupling prevents fluid spillage into the working place

Vorteile

- Flat Face Multikupplung verhindert die Verschmutzung im Kreislauf
- Flat Face Multikupplung verhindert das Austreten von Flüssigkeiten

Specification

Connecting and disconnecting the circuits in one operation for quick mold change

Colour coded plates for circuit definition

Eigenschaften

Verbinden und Trennen von mehreren Kreisläufen in einem Arbeitsgang für das schnelle Rüsten

Kennzeichnung von Zu- und Rücklauf durch farbige Platten

Applications

- Aluminium die casting
- Test units
- Plastics industry / cooling heating

Anwendungen

- Aluminiumdruckguß
- Prüfstände
- Kunststoffindustrie / Mehrkreistemperierung / Kühlen Temperieren

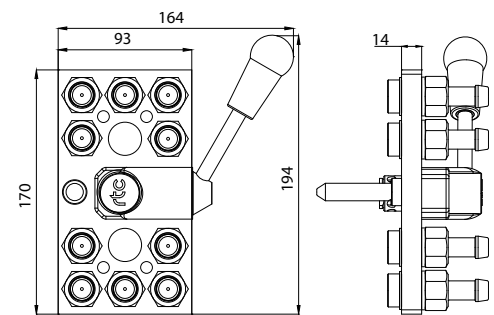
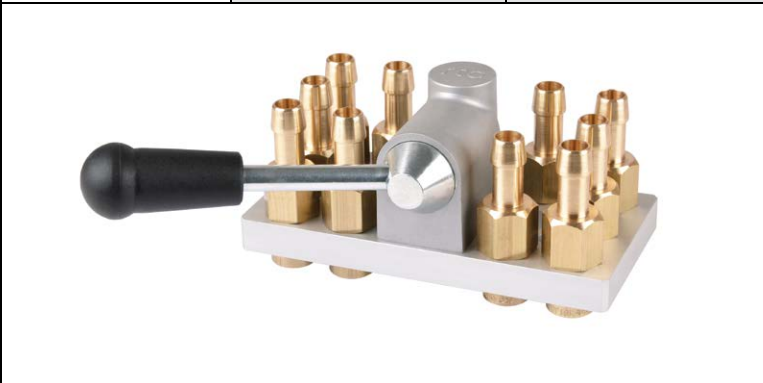

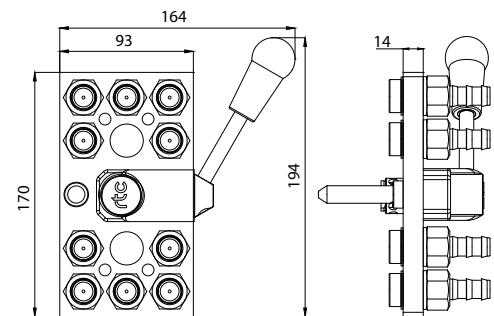
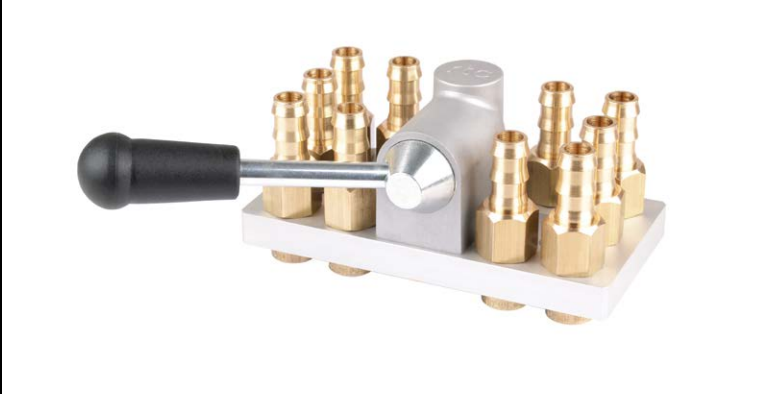

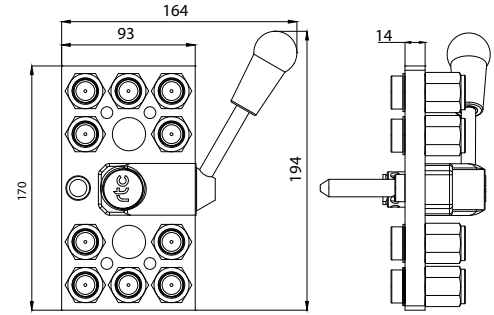


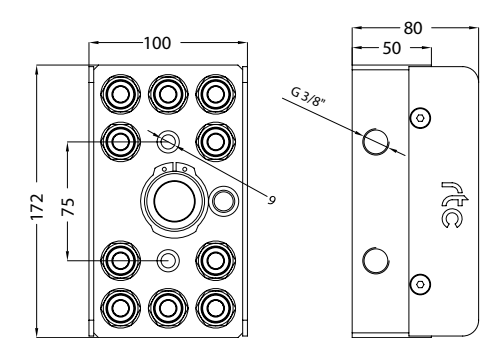

rtc TYPE M 152.10

Flow diameter 10 mm / Nennweite 10 mm

TYPE M 152.10	Mobile side / Versorgerseite	Connection / Anschluss	Item code / Artikelnummer
<p>3 ↔ 3</p>		<p>Standard hose Schlauchanschluss</p> <p>Ø10 Ø12</p>	<p>M 152.10-06 SHB 10 M 152.10-06 SHB 12</p>
		<p>Push to connect Steckschlauchanschluss</p> <p>Ø10 Ø13</p>	<p>M 152.10-06 SPB 10 M 152.10-06 SPB 13</p>
		<p>Female thread Innengewinde</p> <p>BSP 3/8 NPT 3/8</p>	<p>M 152.10-06 SFB 17 M 152.10-06 SNB 17</p>
<p>3 ↔ 3</p>	<p>Mould side / Abnehmerseite</p>	<p>Plate for 6 lines / Platte für 6 Anschlüsse</p> <p>K 152.10-06</p>	

Flow diameter 10 mm / Nennweite 10 mm

TYPE M 152.10 **rtc**

TYPE M 152.10	Mobile side / Versorgerseite	Connection / Anschluss	Item code / Artikelnummer	
<p>5 ↔ 5</p> 	<p>Standard hose Schlauchanschluss</p> 	 <p>Ø10 Ø12</p>	<p>M 152.10-10 SHB 10 M 152.10-10 SHB 12</p>	
	<p>Push to connect Steckschlauchanschluss</p> 		 <p>Ø10 Ø13</p>	<p>M 152.10-10 SPB 10 M 152.10-10 SPB 13</p>
	<p>Female thread Innengewinde</p> 		 <p>BSP 3/8 NPT 3/8</p>	<p>M 152.10-10 SFB 17 M 152.10-10 SNB 17</p>
<p>TYPE K 152.10</p> <p>5 ↔ 5</p> 	<p>Plate with 10 plugs / Platte mit 10 Anschlüsse</p> 	<p>Item code / Artikelnummer</p> <p>K 152.10-10 PMB 17</p>		


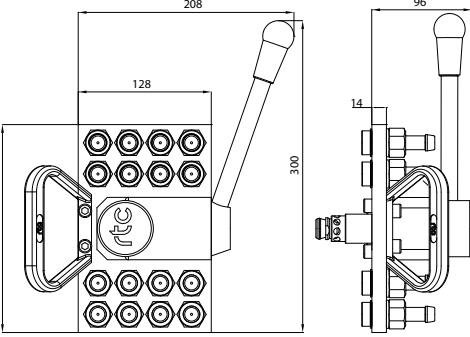

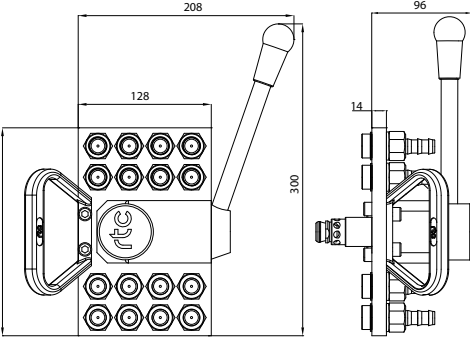

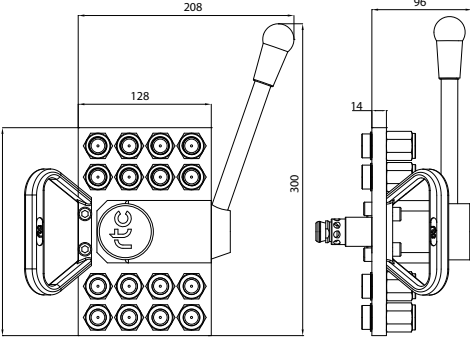

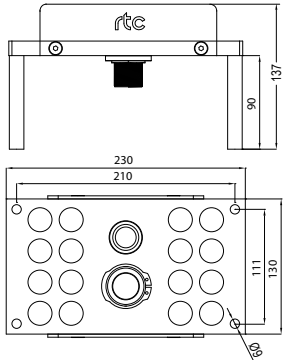

rtc TYPE M 152.10

Flow diameter 10 mm / Nennweite 10 mm

TYPE M 152.10	Mobile side / Versorgerseite	Connection / Anschluss	Item code / Artikelnummer	
<p>6 ↔ 6</p>		<p>Standard hose Schlauchanschluss</p> <p>Ø10 Ø12</p>	<p>M 152.10-12 SHB 10 M 152.10-12 SHB 12</p>	
<p>6 ↔ 6</p>		<p>Push to connect Steckschlauchanschluss</p> <p>Ø10 Ø13</p>	<p>M 152.10-12 SPB 10 M 152.10-12 SPB 13</p>	
<p>6 ↔ 6</p>		<p>Female thread Innengewinde</p> <p>BSP 3/8 NPT 3/8</p>	<p>M 152.10-12 SFB 17 M 152.10-12 SNB 17</p>	
<p>6 ↔ 6</p>		<p>Female thread collector Innengewinde Sammler</p> <p>BSP 1 BSP 1</p>	<p>M 152.10-12 C 33 M 152.10-12 CN 33</p>	
<p>6 ↔ 6</p>	<p>TYPE K 152.10</p> <p>Mould side / Abnehmerseite</p>	<p>Plate for 12 lines / Platte für 12 Anschlüsse</p>	<p>Item code / Artikelnummer</p> <p>K 152.10-12</p>	

Flow diameter 10 mm / Nennweite 10 mm

TYPE M 152.10 **rtc**

TYPE M 152.10	Mobile side / Versorgerseite	Connection / Anschluss	Item code / Artikelnummer	
		Standard hose Schlauchanschluss	 Ø10 Ø12	M 152.10-16 SHB 10 M 152.10-16 SHB 12
		Push to connect Steckschlauchanschluss	 Ø10 Ø13	M 152.10-16 SPB 10 M 152.10-16 SPB 13
		Female thread Innengewinde	 BSP 3/8 NPT 3/8	M 152.10-16 SFB 17 M 152.10-16 SNB 17
TYPE K 152.10	Mould side / Abnehmerseite		Item code / Artikelnummer	
		Plate for 16 lines / Platte für 16 Anschlüsse	K 152.10-16	
				

rtc TYPE M 152.10

Flow diameter 10 mm / Nennweite 10 mm

TYPE M 152.10	Mobile side / Versorgerseite	Connection / Anschluss	Item code / Artikelnummer	
<p>10 ↔ 10</p>		<p>Standard hose Schlauchanschluss</p>	<p>Ø10 Ø12</p>	<p>M 152.10-20 SHB 10 M 152.10-20 SHB 12</p>
		<p>Push to connect Steckschlauchanschluss</p>	<p>Ø10 Ø13</p>	<p>M 152.10-20 SPB 10 M 152.10-20 SPB 13</p>
		<p>Female thread Innengewinde</p>	<p>BSP 3/8 NPT 3/8</p>	<p>M 152.10-20 SFB 17 M 152.10-20 SNB 17</p>
<p>10 ↔ 10</p>	<p>TYPE K 152.10</p> <p>Mould side / Abnehmerseite</p>	<p>Plate for 20 lines / Platte für 20 Anschlüsse</p>	<p>Item code / Artikelnummer</p> <p>K 152.10-20</p>	

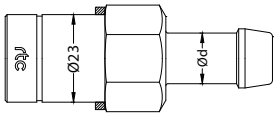

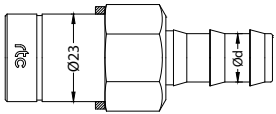



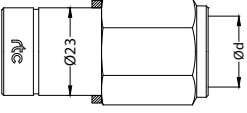
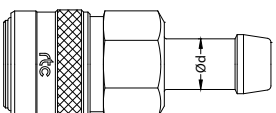

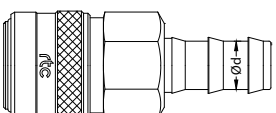


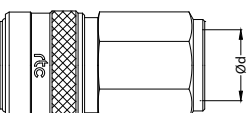
Flow diameter 10 mm / Nennweite 10 mm

TYPE M 152.10 **rtc**

TYPE M 152.10	Mobile side / Versorgerseite	Connection / Anschluss	Item code / Artikelnummer
<p>12 ↔ 12</p>		<p>Standard hose Schlauchanschluss</p> <p>Ø10 Ø12</p>	<p>M 152.10-24 SHB 10 M 152.10-24 SHB 12</p>
		<p>Push to connect Steckschlauchanschluss</p> <p>Ø10 Ø13</p>	<p>M 152.10-24 SPB 10 M 152.10-24 SPB 13</p>
		<p>Female thread Innengewinde</p> <p>BSP 3/8 NPT 3/8</p>	<p>M 152.10-24 SFB 17 M 152.10-24 SNB 17</p>
<p>TYPE K 152.10</p> <p>12 ↔ 12</p>	<p>Mould side / Abnehmerseite</p>	<p>Plate for 24 lines / Platte für 24 Anschlüsse</p>	<p>Item code / Artikelnummer</p> <p>K 152.10-24</p>

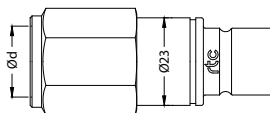



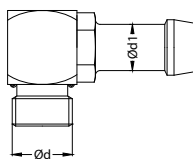
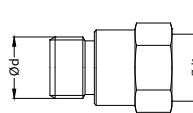
rtc TYPE M 152.10

Flow diameter 10 mm / Nennweite 10 mm

TYPE M 152.10	Sockets / Kupplungen	Connection / Anschluss	Item code / Artikelnummer		
	Standard hose Schlauchanschluss	 Ø10 Ø12	M 152.10 SHB 10 M 152.10 SHB 12		
		Push to connect Steckschlauchanschluss	 Ø10 Ø13	M 152.10 SPB 10 M 152.10 SPB 13	
		Female thread Innengewinde	 BSP 3/8 NPT 3/8	M 152.10 SFB 17 M 152.10 SNB 17	
		For Collector Für Sammler		M 152.10 SAB 00	
	TYPE M 152.10	Sockets / Kupplungen (mono)	Connection / Anschluss	Item code / Artikelnummer	
		Standard hose Schlauchanschluss	 Ø10 Ø12	152.10 SHB 10 152.10 SHB 12	
			Push to connect Steckschlauchanschluss	 Ø10 Ø13	152.10 SPB 10 152.10 SPB 13
			Female thread Innengewinde	 BSP 3/8 NPT 3/8	152.10 SFB 17 152.10 SNB 17
					

Flow diameter 10 mm / Nennweite 10 mm

TYPE M 152.10 **rtc**

TYPE M 152.10	Plugs / Nippel	Connection / Anschluss	Item code / Artikelnummer
	Female thread Innengewinde	 BSP 3/8 NPT 3/8	M 152.10 PFB 17 M 152.10 PNB 17
	Male thread Aussengewinde	 BSP 1/2	M 152.10 PMB 21
	For collector Für Sammler	 M 20X1,5	M 152.10 PMB 2015
TYPE M 152.10	Adapters elbow / Adapter Winkel	Connection / Anschluss	Item code / Artikelnummer
	Standard hose Schlauchanschluss	BSP 3/8 → Ø10 Ø12	EBH 17/10-90 EBH 17/12-90
	Push to connect Steckschlauchanschluss	BSP 3/8 → Ø10 Ø13	EBP 17/10-90 EBP 17/13-90
	 <p>TE 17-17-20 BSP 3/8" Female - BSP 3/8" Male Extention BSP 3/8" Innengewinde - BSP 3/8" Aussengewinde Verlängerung</p> <p>TE 17-N17-20 NPT 3/8" Female - BSP 3/8" Male Extention NPT 3/8" Innengewinde - BSP 3/8" Aussengewinde Verlängerung</p>		

rtc TYPE M 152.12

Flow diameter 12 mm / Nennweite 12 mm

TYPE M 152.12	Mobile side / Versorgerseite	Connection / Anschluss	Item code / Artikelnummer
<p>3 ↔ 3</p>		<p>Standard hose Schlauchanschluss</p> <p>Ø12 Ø16</p>	<p>M 152.12-06 SHB 12 M 152.12-06 SHB 16</p>
		<p>Push to connect Steckschlauchanschluss</p> <p>Ø13 Ø16</p>	<p>M 152.12-06 SPB 13 M 152.12-06 SPB 16</p>
		<p>Female thread Innengewinde</p> <p>BSP 1/2 NPT 1/2</p>	<p>M 152.12-06 SFB 21 M 152.12-06 SNB 21</p>
<p>3 ↔ 3</p>	<p>Mould side / Abnehmerseite</p>	<p>Plate for 6 lines / Platte für 6 Anschlüsse</p>	<p>Item code / Artikelnummer K 152.12-06</p>

Flow diameter 12 mm / Nennweite 12 mm

TYPE M 152.12 **rtc**

TYPE M 152.12	Mobile side / Versorgerseite	Connection / Anschluss	Item code / Artikelnummer
<p>5 ↔ 5</p>		<p>Standard hose Schlauchanschluss</p> <p>Ø12 Ø16</p>	<p>M 152.12-10 SHB 12 M 152.12-10 SHB 16</p>
		<p>Push to connect Steckschlauchanschluss</p> <p>Ø13 Ø16</p>	<p>M 152.12-10 SPB 13 M 152.12-10 SPB 16</p>
		<p>Female thread Innengewinde</p> <p>BSP 1/2 NPT 1/2</p>	<p>M 152.12-10 SFB 21 M 152.12-10 SNB 21</p>
<p>5 ↔ 5</p>	<p>Mould side / Abnehmerseite</p>	<p>Plate with 10 plugs / Platte mit 10 Anschlüsse</p>	<p>Item code / Artikelnummer K 152.12-10 PMB 21</p>

rtc TYPE M 152.12

Flow diameter 12 mm / Nennweite 12 mm

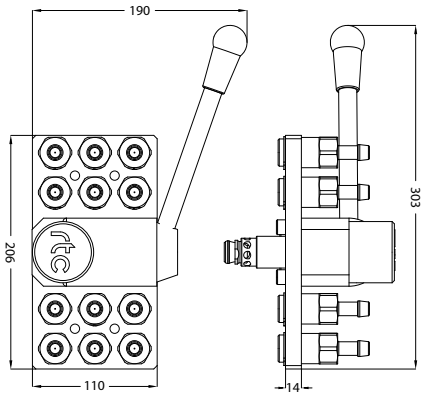
TYPE M 152.12

Mobile side / Versorgerseite

Connection / Anschluss

Item code / Artikelnummer

6 ↔ 6

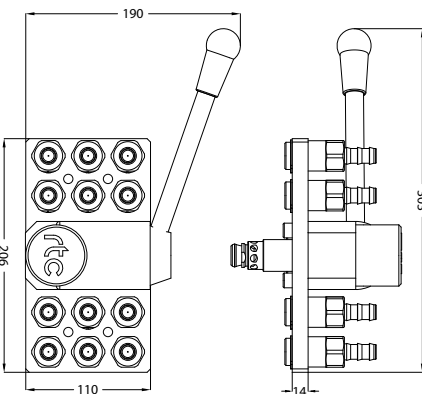


Standard hose
Schlauchanschluss



Ø12
Ø16

M 152.12-12 SHB 12
M 152.12-12 SHB 16

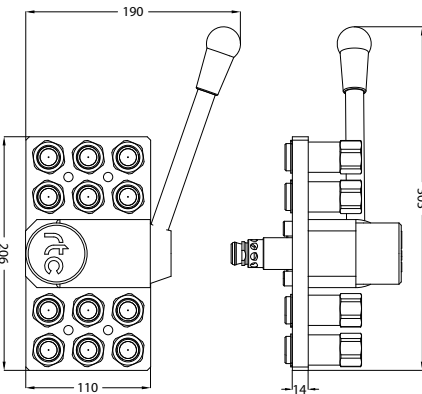


Push to connect
Steckschlauchanschluss



Ø13
Ø16

M 152.12-12 SPB 13
M 152.12-12 SPB 16



Female thread
Innengewinde



BSP 1/2
NPT 1/2

M 152.12-12 SFB 21
M 152.12-12 SNB 21



TYPE K 152.12

Mould side / Abnehmerseite

Item code / Artikelnummer

6 ↔ 6

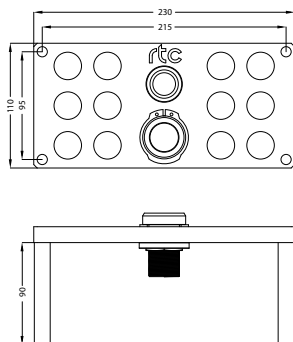


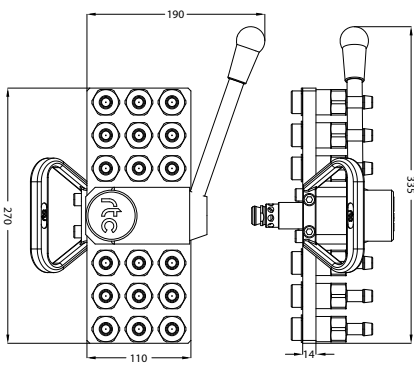






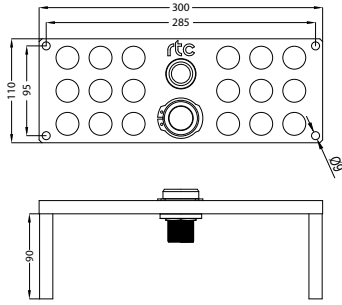

Plate for 12 lines / Platte für 12 Anschlüsse

K 152.12-12



Flow diameter 12 mm / Nennweite 12 mm

TYPE M 152.12 **rtc**

TYPE M 152.12	Mobile side / Versorgerseite	Connection / Anschluss	Item code / Artikelnummer
<p>9 ↔ 9</p> 	<p>Standard hose Schlauchanschluss</p> 	 <p>Ø12 Ø16</p>	<p>M 152.12-18 SHB 12 M 152.12-18 SHB 16</p>
	<p>Push to connect Steckschlauchanschluss</p> 	 <p>Ø13 Ø16</p>	<p>M 152.12-18 SPB 13 M 152.12-18 SPB 16</p>
	<p>Female thread Innengewinde</p> 	 <p>BSP 1/2 NPT 1/2</p>	<p>M 152.12-18 SFB 21 M 152.12-18 SNB 21</p>
TYPE K 152.12	Mould side / Abnehmerseite	Item code / Artikelnummer	
<p>9 ↔ 9</p> 	<p>Plate for 16 lines / Platte für 16 Anschlüsse</p> 	<p>K 152.12-18</p>	

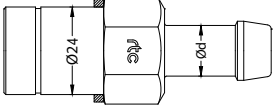
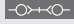
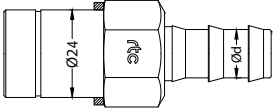
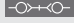
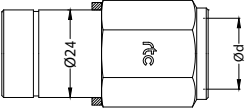
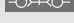
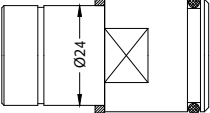

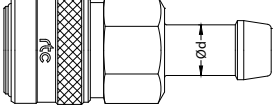

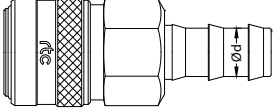
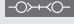
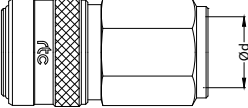
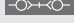
rtc TYPE M 152.12

Flow diameter 12 mm / Nennweite 12 mm

TYPE M 152.12	Mobile side / Versorgerseite	Connection / Anschluss	Item code / Artikelnummer
<p>10 ↔ 10</p>		<p>Standard hose Schlauchanschluss</p> <p>Ø12 Ø16</p>	<p>M 152.12-20 SHB 12 M 152.12-20 SHB 16</p>
		<p>Push to connect Steckschlauchanschluss</p> <p>Ø13 Ø16</p>	<p>M 152.12-20 SPB 13 M 152.12-20 SPB 16</p>
		<p>Female thread Innengewinde</p> <p>BSP 1/2 NPT 1/2</p>	<p>M 152.12-20 SFB 21 M 152.12-20 SNB 21</p>
<p>10 ↔ 10</p>	<p>Mould side / Abnehmerseite</p>	<p>Plate for 20 lines / Platte für 20 Anschlüsse</p>	<p>Item code / Artikelnummer K 152.12-20</p>

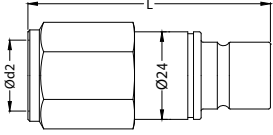

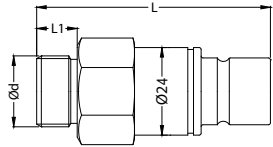

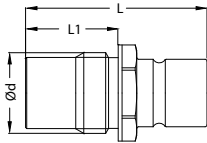

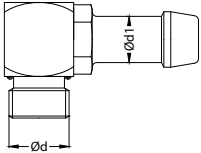
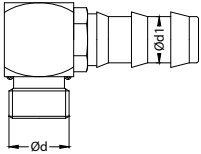
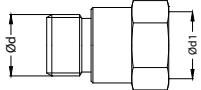
Flow diameter 12 mm / Nennweite 12 mm

TYPE M 152.12 

TYPE M 152.12	Sockets / Kupplungen	Connection / Anschluss	Item code / Artikelnummer
		Standard hose Schlauchanschluss 	Ø12 Ø16 M 152.12 SHB 12 M 152.12 SHB 16
		Push to connect Steckschlauchanschluss 	Ø13 Ø16 M 152.12 SPB 13 M 152.12 SPB 16
		Female thread Innengewinde 	BSP 1/2 NPT 1/2 M 152.12 SFB 21 M 152.12 SNB 21
		For collector Für Sammler 	M 152.12 SAB 00
	TYPE K 152.12	Sockets / Kupplungen (mono)	Connection / Anschluss
		Standard hose Schlauchanschluss 	Ø12 Ø16 152.12 SHB 12 152.12 SHB 16
		Push to connect Steckschlauchanschluss 	Ø13 Ø16 152.12 SPB 13 152.12 SPB 16
		Female thread Innengewinde 	BSP 1/2 NPT 1/2 152.12 SFB 21 152.12 SNB 21

rtc TYPE M 152.12

Flow diameter 12 mm / Nennweite 12 mm

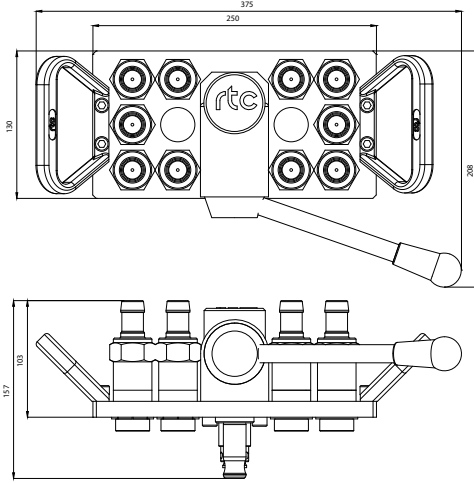
TYPE M 152.12	Plugs / Nippel	Connection / Anschluss	Item code / Artikelnummer	
	Female thread Innengewinde	 BSP 1/2 NPT 1/2	M 152.12 PFB 21 M 152.12 PNB 21	
		Male thread Aussengewinde	 BSP 1/2	M 152.12 PMB 21
		For collector Für Sammler	 BSP 3/4	M 152.12 PMB 26
TYPE K 152.12	Adapters elbow / Adapter Winkel	Connection / Anschluss	Item code / Artikelnummer	
	Standard hose Schlauchanschluss	BSP 1/2 → Ø12 Ø16	EBH 21/12-90 EBH 21/16-90	
		Push to connect Steckschlauchanschluss	BSP 1/2 → Ø13 Ø16	EBP 21/13-90 EBP 21/16-90
		TE 21-21 - 24 BSP 1/2 Female - BSP 3/8" Male Extension BSP 1/2 Innengewinde - BSP 3/8" Aussengewinde Verlängerung TEN 21 -21 - 24 NPT 1/2 Female - BSP 3/8" Male Extension NPT 1/2 Innengewinde - BSP 3/8" Aussengewinde Verlängerung		

TYPE M 152.16

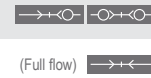
Mobile side / Versorgerseite

Item code / Artikelnummer

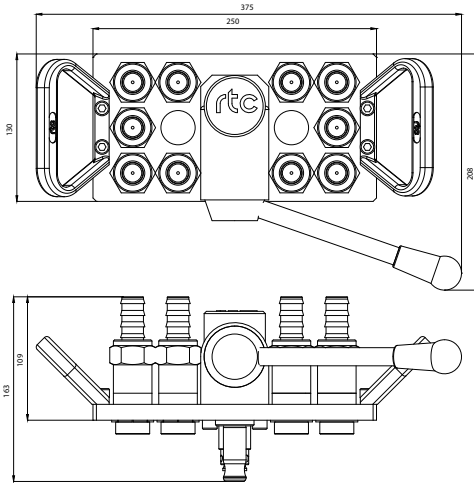
5 ↔ 5



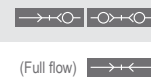
Standard hose
Schlauchanschluss



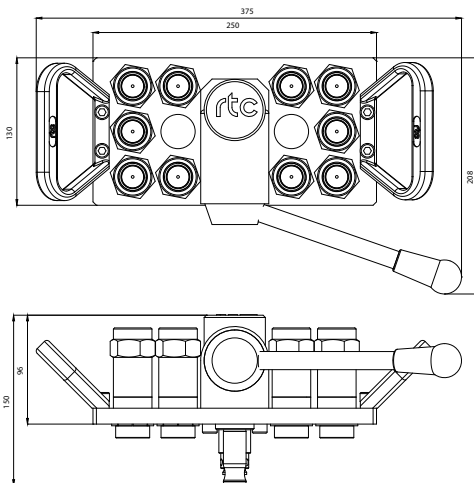
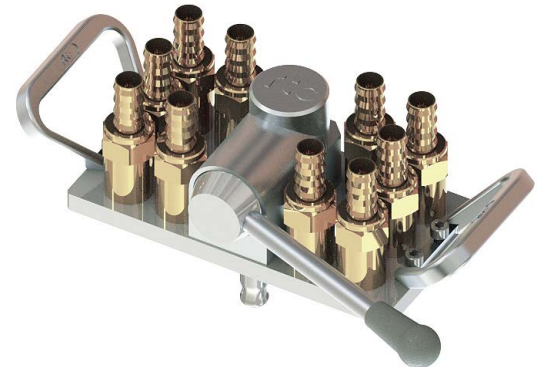
Ø16	M 152.16-10 SHB 16
Ø19	M 152.16-10 SHB 19
Ø16	M 152.16-10 SHF 16
Ø19	M 152.16-10 SHF 19



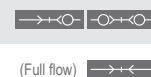
Push to connect
Steckschlauchanschluss



Ø16	M 152.16-10 SPB 16
Ø19	M 152.16-10 SPB 19
Ø16	M 152.16-10 SPF 16
Ø19	M 152.16-10 SPF 19



Female thread
Innengewinde



BSP 3/4	M 152.16-10 SFB 26
NPT 3/4	M 152.16-10 SNB 26
BSP 3/4	M 152.16-10 SFF 26
NPT 3/4	M 152.16-10 SNF 26



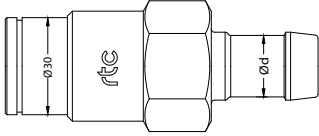



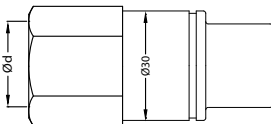

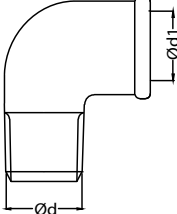
rtc TYPE M 152.16

Flow diameter 16 mm / Nennweite 16 mm

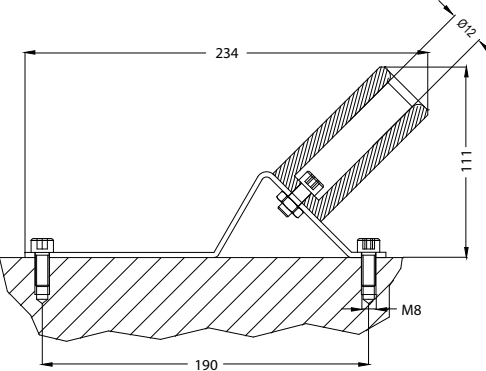

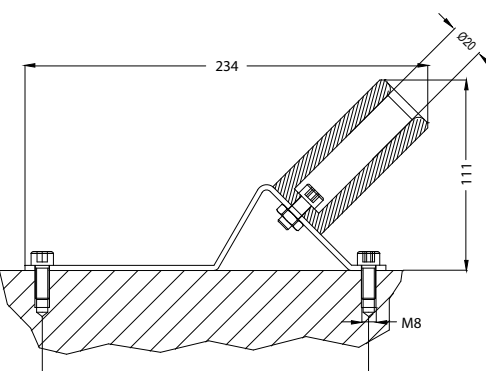
TYPE M 152.16	Mobile side / Versorgerseite	Item code / Artikelnummer		
<p>6 ↔ 6</p>		<p>Standard hose Schlauchanschluss</p>	<p>Ø16 Ø19</p>	<p>M 152.16-12 SHB 16 M 152.16-12 SHB 19</p>
		<p>Push to connect Steckschlauchanschluss</p>	<p>Ø16 Ø19</p>	<p>M 152.16-12 SPB 16 M 152.16-12 SPB 19</p>
		<p>Female thread Innengewinde</p>	<p>BSP 3/4 NPT 3/4</p>	<p>M 152.16-12 SFB 26 M 152.16-12 SNB 26</p>
<p>TYPE K 152.10</p>	<p>Mould side / Abnehmerseite</p>	<p>Plate for 12 lines / Platte für 12 Anschlüsse</p>		<p>Item code / Artikelnummer</p> <p>K 152.16-12</p>

Flow diameter 16 mm / Nennweite 16 mm

TYPE K 152.16 **rtc**

TYPE M 152.16	Sockets / Kupplungen	Connection / Anschluss	Item code / Artikelnummer
	Standard hose Schlauchanschluss	 Ø16 Ø19	M 152.16 SHB 16 M 152.16 SHB 19
	Push to connect Steckschlauchanschluss	 Ø16 Ø19	M 152.16 SPB 16 M 152.16 SPB 19
	Female thread Innengewinde	 BSP 3/4 NPT 3/4	M 152.16 SFB 26 M 152.16 SNB 26
TYPE M 152.16	Plugs / Nippel		Item code / Artikelnummer
	Female thread Innengewinde	 BSP 3/4 NPT 3/4	M 152.16 PFB 26 M 152.16 PNB 26
TYPE M 152.16	Adapters elbow / Adapter Winkel		Item code / Artikelnummer
	Elbow Winkelanschluss	BSP 3/4 - BSPT 3/4 NPT 3/4 - NPT 3/4	RFN 26/26-90 NTN 26/26-90

rtc TYPE M 152 PP Parking Plate - Parking Platte

TYPE M 152 PP	Mobile side / Versorgerseite	Item code / Artikelnummer		
		For mobile side Für Versorgerseiten	M152.10 6 / 8 / 10 / 12	M 152.10-12 PP
				
		For mobile side Für Versorgerseiten	M152.10 16 / 20 / 24 M152.12 6 / 10 / 12 / 18 / 20 M152.16 10 / 12 / 18	M 104.08-6 PP
		