



A Sälenführungsgestelle
Die sets
Portastampi
Jarmi
Vodící stojánky

B Führungselemente
Guide elements
Elementi di guida
Vodilní elementy
Vodící elementy

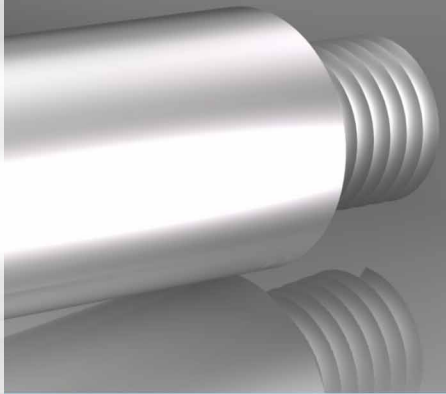
C Schneidelemente
Cutting elements
Elementi di taglio
Rezilní elementy
Střížné díly

D Federelemente
Springs & elastomers
Molle ed elastomeri
Vzmeti in elastomeri
Pružiny a elastomery



Zubehör
Accessories
Accessori
Pripomočki
Příslušenství

E



F Info

E

ZUBEHÖR / ACCESSORIES / ACCESSORI PRIPOMOČKI / PŘÍSLUŠENSTVÍ

3400	ISO 8734 DIN 6325	34-25	3456	VDI 3366	34-29
	<p>Zylinderstifte Dowel pins Spine cilindrice Cilindrični zatiči Válcové kolíky</p> <p>Mat.: WS</p>			<p>Tragschrauben Lifter studs Perni di sollevamento Dvižni vijaki Zdvihací čepy</p>	
3401	ISO 8735 DIN 7979 EN 28735	34-26	3457		34-29
	<p>Zylinderstifte mit Innengewinde Dowel pins with internal extracting thread Spine cilindrice con foro filettato Cilindrični zatiči z notranjim navojem Válcové kolíky s vnitřním závitem</p> <p>Mat.: WS</p>			<p>Tragzapfen Lifter studs Perni di sollevamento Dvižni vijaki Zdvihací čepy</p>	
3440		34-27	3460	ISO 4762 DIN 912	34-30
	<p>Schulter - Passschrauben Ground shoulder screws Viti con gambo rettificato Vijaki z brušenim stebлом Šrouby s broušeným osazením</p>			<p>Zylinderschrauben mit Innensechskant Cylinder head cap screws Viti testa cilindrica con esagono incassato Imbus vijaki Imbusové šrouby</p>	
3445		34-27	3461	DIN 7984	34-31
	<p>Feder-, Pass - und Distanzeinheiten Socket shoulder screws Viti a colletto rettificato con esagono incassato Prilagodni in distančni elementi Rozpínací trubky se šroubem</p>			<p>Zylinderschrauben mit Innensechskant und niedrigem Kopf Cylinder low head cap screws Viti testa cilindrica bassa con esagono incassato Imbus vijaki z nizko glavo Imbusové šrouby s nízkou hlavou</p>	
3450		34-28	3462	ISO 10642 DIN 7991	34-31
	<p>Federnde Drückstücke mit Kugel Spring plungers Grani a sfera Kroglični zapahi Pružinové šrouby s kuličkou</p>			<p>Senkschrauben mit Innensechskant Countersunk head cap screws Viti testa conica con esagono incassato Imbus vijaki z vgreznjeno glavo Šrouby se zápusťou hlavou a vnitřním šestihranem</p>	
3455	DIN 580	34-28	3463	ISO 4028	34-32
	<p>Ringschrauben Lifting eyebolts Golfari maschi Ušesni vijaki Závěsná oka</p>			<p>Gewindestift mit Zapfen Locking screws with engaged surface Grani punta cilindrica Navojni zatiči z nastavkom Zajišťovací šrouby s čepem</p>	



E

**ZUBEHÖR / ACCESSORIES / ACCESSORI
PRIPOMOČKI / PŘÍSLUŠENSTVÍ**

3464

ISO 4626

34-32



Gewindestift
Locking screws
Grani punta piatta
Navojni zatiči
Zajišťovací šrouby

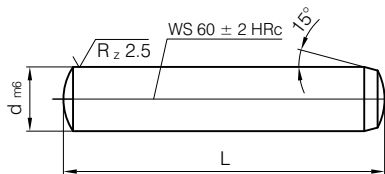
3470

34-33



Präzisionslehrenbänder
Precision feeler gages
Nastri calibrati di precisione
Precizni podložni trakovi
Planžety





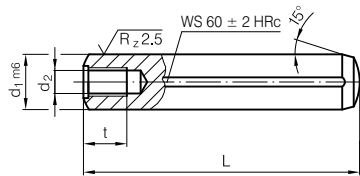
Mat.: WS



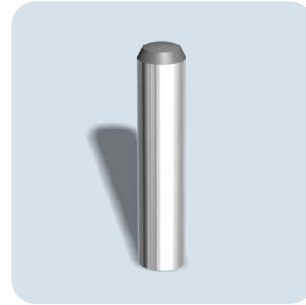
 **3400 - d x L**


d	L	d	L	d	L
1,5	6	5	16	10	50
	8		20		60
	10		24		70
	12		32		80
	16		40		100
2	10		50	12	120
	12	6	60		32
	16		12		40
	20		16		50
2,5	10			18	14
	12	8	20	70	
	16		24	80	
	20		32	100	
	24		40	120	
3	10			50	16
	12	10	60	50	
	16		70	60	
	20		80	80	
	24		20	100	
	32		24	120	
4	10			32	20
	12	8	40	60	
	16		50	80	
	20		60	100	
	24		70	120	
	32		80	60	
	40		100	80	
50	24		100		
5	10		32	20	120
	12	40	140		





Mat.: WS



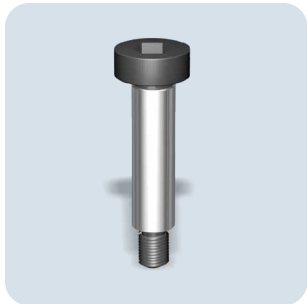
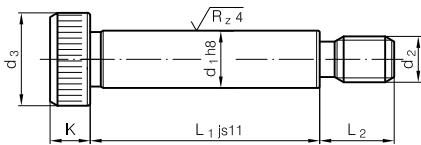
 **3401 - d₁ x L**

d ₂	t	d ₁	L	
M4	6	6	20	
			24	
			32	
			40	
			50	
			60	
M5	8	8	20	
			24	
			32	
			40	
			50	
			60	
M6	10	10	24	
			32	
			40	
			50	
			60	
			80	
	12	12	12	32
				40

d ₂	t	d ₁	L	
M6	10	12	50	
			60	
			80	
			100	
			120	
			M8	12
50				
60				
80				
100				
120				
16	16	16		40
				50
				60
				80
				100
				120
M10	16	20	50	
			60	
			80	
			100	
			120	



3440

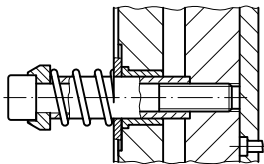
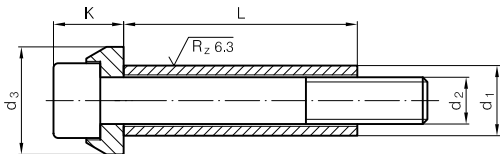


3440 - d₁ x L₁

d ₂	d ₃	L ₂	K	SW	d ₁	L ₁
M5 x 0,8	10	9,5	4,5	3	6	16
						20
						25
						30
						40
M6 x 1	13	11	5,5	4	8	16
						20
						25
						30
						40
M8 x 1,25	16	13	7	5	10	16
						20
						25
						30
						40
						50
						60
						80

d ₂	d ₃	L ₂	K	SW	d ₁	L ₁
M10 x 1,5	18	16	8	6	12	20
						25
						30
						40
						50
M12 x 1,75	24	18	11	8	16	60
						80
						100
						120
						160
M16 x 2	30	22	14	10	20	30
						40
						50
						60
						80
						100
						120

3445



3445 - d₁ x L

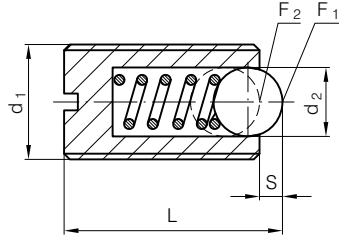
d ₂	d ₃	K	d ₁	L
M6	15	10	10	20
				30
				40
				50
				60
M8	19	13	12,5	30
				40
				50
				60
				70
M10	23	15	15	80
				100
				120
				160
				200

d ₂	d ₃	K	d ₁	L
M10	23	15	15	80
				100
M12	27	18	17,5	40
				50
				60
				70
				80
M16	34	24	23	100
				120
				160
				200
				250



3450

KERN 20
PART SERVER 30



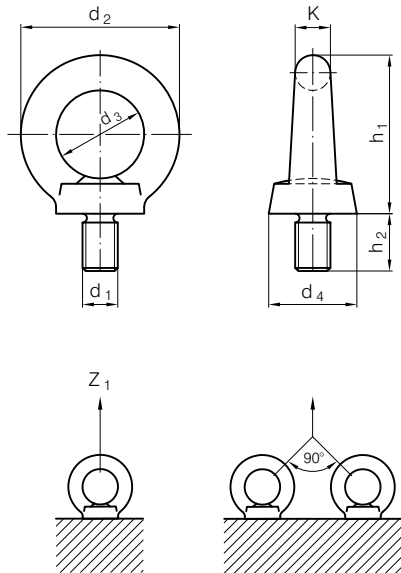
3450 - d₁

L	S	d ₂	F ₁ (N)	F ₂ (N)	d ₁
9	0,8	2,5	6	12	M4
12	0,9	3	7	13	M5
14	1	3,5	9	15	M6
16	1,5	5	20	35	M8
19	2	6	25	45	M10
22	2,5	8	35	60	M12
24	3,5	10	65	110	M16

3455

DIN 580

KERN 20
PART SERVER 30



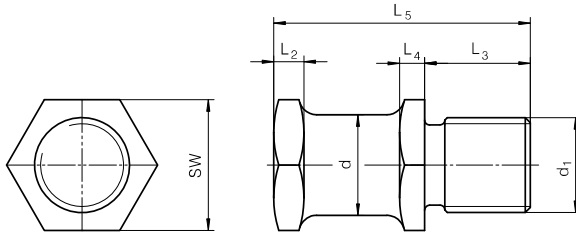
3455 - d₁

d ₂	d ₃	d ₄	h ₁	h ₂	K	Z _{1max}	Z _{2max}	d ₁
36	20	20	36	15	8	140	95	M 8
45	25	25	44,5	18	10	230	170	M 10
54	30	30	53	22	12	340	240	M 12
63	35	35	63,5	26	14	700	500	M 16
76	42	48	76	30	17	1200	830	M 20
90	50	56	90	35	20	1800	1270	M 24
106	56	65	107	45	24	3600	2600	M 30

3456

VDI 3366

KERN 20
PART SERVER 3D



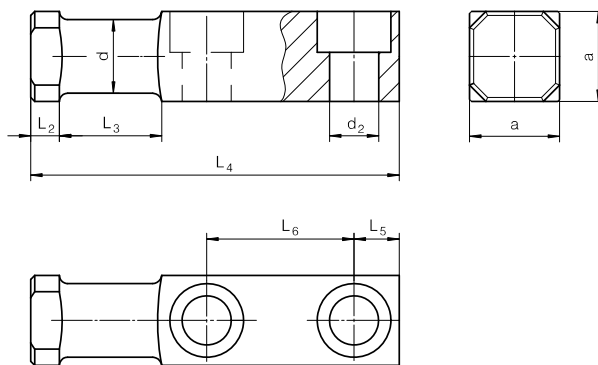
3456 - d₁

d	Z ₁ (N)	SW	L ₂	L ₃	L ₄	L ₅	d ₁
16	4000	27	6	22	6	50	M16
20	5000	32	8	25	7	60	M20
25	6300	36	10	32	8	75	M24
32	10000	41	12	40	10	94	M30
40	16000	50	12	50	10	112	M36

3457

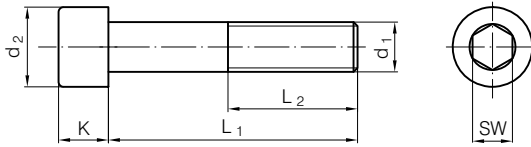
VDI 3366


KERN 20
PART SERVER 3D



3457 - d

a	Z ₁ (N)		d ₂	L ₂	L ₃	L ₄	L ₅	L ₆	d
20	3200	M8	9	6	20	80	10	34	16
25	6300	M10	11	8	25	90	10	37	20
35	12500	M12	14	8	30	100	12	38	25
40	20000	M16	18	10	32	120	16	46	32
50	32000	M20	22	10	40	140	18	54	40
60	50000	M24	26	12	45	160	22	59	50



 3460 - d₁ x L₁

d ₂	K	SW	L ₂	d ₁	L ₁
7	4	3	6,4	M4	8
			8,4		10
			10,4		12
			14,4		16
			18,4		20
					25
					30
	35				
		20		40	
8,5	5	4	8	M5	10
			10		12
			14		16
			18		20
					25
					30
					35
		22		40	
10	6	5	7,5	M6	10
			9,5		12
			13,5		16
			17,5		20
					25
					30
					35
					40
					45
					50
					55
					60
					70
	80				
	90				
	100				
	110				
	120				
13	8	6	9	M8	12
			13		16
			17		20
			22		25
					30
					35
					40
	45				
	50				
	55				
	60				
	70				
	80				
	90				
	100				
	110				
	120				
	130				
	140				
	150				

d ₂	K	SW	L ₂	d ₁	L ₁
13	8	6	28	M8	160
			12,5		16
			16,5		20
			21,5		25
			26,5		30
					35
					40
16	10	8		M10	50
					55
					60
					70
					80
					80
					90
					100
					110
					120
					130
					140
					150
	160				
	180				
18	12	10	16	M12	20
			21		25
			26		30
			31		35
					40
					45
					50
	55				
	60				
	70				
	80				
	90				
	100				
	110				
	120				
	130				
	140				
	150				
	160				
	180				
	190				
	200				
	220				
	240				
24	16	14	25	M16	30
			30		35
			35		40
					45
					50
					55
					60
	70				
	80				
	90				
	100				
	110				
	120				
	130				
	140				
	150				
	160				
	180				
	200				
	220				
	240				
	260				
	280				
	300				
	320				
	340				
	360				

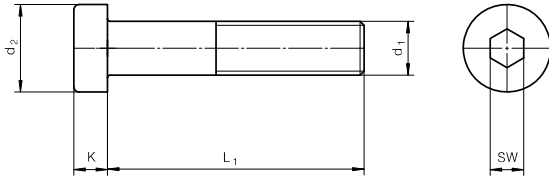
d ₂	K	SW	L ₂	d ₁	L ₁
24	16	14	44	M16	90
					100
					110
					120
					130
					140
			150		
			160		
			180		
			200		
			220		
			240		
			260		
30	20	17	44	M20	50
					60
					70
					80
					90
					100
			110		
			120		
			130		
			140		
			150		
			160		
			180		
200					
220					
240					
260					
280					
300					
320					
36	24	19	60	M24	50
					60
					70
					80
					90
					100
			110		
			120		
			130		
			140		
			150		
			160		
			180		
200					
220					
240					
260					
280					
300					
320					
340					
360					



3461

DIN 7984

KERN PART SERVER 20 30



3461 - d₁ x L₁

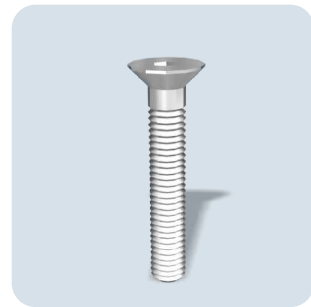
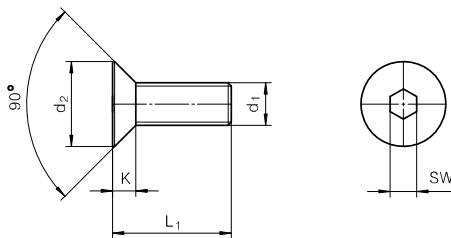
d ₂	K	SW	d ₁	L ₁
7	2,8	2,5	M4	8
				10
				12
				16
				20
				25
8,5	3,5	3	M5	8
				10
				12
				16
				20
				25
10	4	4	M6	10
				12
				16
				16

d ₂	K	SW	d ₁	L ₁
10	4	4	M6	20
				25
				30
				35
				40
				45
13	5	5	M8	50
				12
				16
				20
				25
				30
				35
				40
				45
				50
60				

3462

ISO 10642 DIN 7991

KERN PART SERVER 20 30



3462 - d₁ x L₁

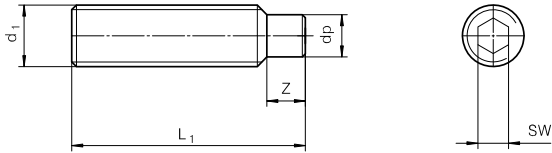
d ₂	K	SW	d ₁	L ₁
8	2,3	2,5	M4	8
				10
				12
				16
				20
				25
10	2,8	3	M5	30
				10
				12
				16
				20
				25
				30
				35
12	3,3	4	M6	40
				10
				12
				12

d ₂	K	SW	d ₁	L ₁
12	3,3	4	M6	16
				20
				25
				30
				35
				40
16	4,4	5	M8	50
				10
				12
				16
				20
				25
				30
				35
				40
				45
50				



3463

ISO 4028 IN 915



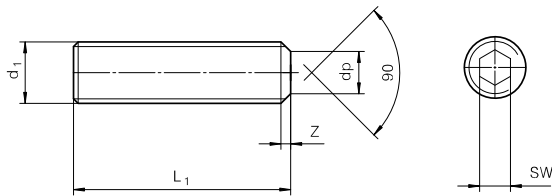
3463 - d₁ x L₁

Z	dp	SW	d ₁	L ₁
2	2,5	2	M4	10
				12
3	4	3	M6	16
				20
				25
				25
4	5,5	4	M8	16
				20
				25
				30
5	7	5	M10	20

Z	dp	SW	d ₁	L ₁
5	7	5	M10	30
				40
				50
6	8,5	6	M12	30
				40
				50
8	12	8	M16	40
				50
				60

3464

ISO 4626 DIN 913

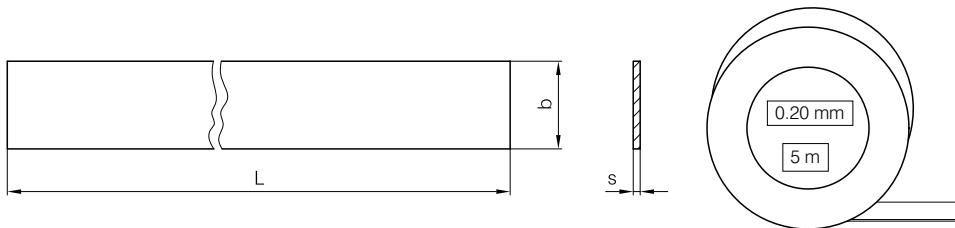


3464 - d₁ x L₁

SW	z	dp	d ₁	L ₁
2	0,75	2	M4	6
				8
				10
				10
				12
2,5	0,75	3,5	M5	6
				8
				10
				12
				16
				16
				20
3	1	4	M6	8
				10
				12
				16
				20
				25
				30
4	1,25	5,5	M8	8
				10
				12
				16
				20
				25
				30
				30
				30
				35

SW	z	dp	d ₁	L ₁
4	1,25	5,5	M8	40
				10
				12
				16
				20
5	1,5	7	M10	25
				30
				35
				40
				45
				50
				50
6	1,75	8,5	M12	12
				16
				20
				25
				30
				35
				40
8	2	12	M16	20
				30
				30
				40
				40





Werkstoff / Materials / Materiali / Materiali:

- K - W-Nr. 1.1274
- R - W-Nr. 1.4301 (0,005 - 0,075 mm)
1.4310 (0,10 - 2,00 mm)
- Ms - W-Nr. 2.0321 (CuZn 37)



3470 - bxLx s - Mat.

Mat. - Werkstoff / Material / Materiale / Material
pcs - stücke / pieces / pezzi / kosi

		b x L													
		b=12,7				b=25	b=50	b=100	b=150	50x300	100x500	150x500			
s	tol.	L=1m	L=2m	L=5m	L=10m	L=5m	L=5m	L=5m	L=5m	10 pcs	5 pcs	5 pcs			
0,005	0,001		R	R	K										
0,01	0,002	K	K	K	R	K	R	R		K					
0,02	0,002	K	K	K	R	K	R	R	R	K	R				
0,025	0,002									R	Ms		R	Ms	
0,03	0,002	K	K	K	R	K	K	K		K					
0,04	0,003	K	K	K	R	K	K	K		K					
0,05	0,003	K	K	K	R	K	K	K	R	R	Ms	K	R	R	Ms
0,06	0,003	K	K	K		K	K	K		K					
0,07	0,004	K	K	K		K	K	K		K					
0,075	0,004									R	Ms		R	Ms	
0,08	0,004	K	K	K		K	K	K		K					
0,09	0,004	K	K	K		K	K	K		K					
0,1	0,004	K	K	K	R	K	K	K	R	R	Ms	K	R	R	Ms
0,12	0,004	K		K		K		K		K					
0,15	0,005	K	K	K	R	K	K	K	R	R	Ms	K	R	R	Ms
0,18	0,005	K				K		K		K					
0,2	0,006	K	K	K	R	K	K	K	R	R	Ms	K	R	R	Ms
0,25	0,007	K	K	K	R	K		K		R	Ms	K		R	Ms
0,3	0,007	K	K	K	R	K	K	K	R	R	Ms	K	R	R	Ms
0,35	0,008	K	K	K		K		K		K					
0,4	0,009	K	K	K	R	K	K	K	R	R	Ms	K	R	R	Ms
0,45	0,009	K		K		K		K							
0,5	0,01	K	K	K	R	K	K	K	R	R	Ms	K	R	R	
0,6	0,01	K	K	K		K	K	K	R			K	R		
0,7	0,012	K	K	K		K	K	K	R			K	R		
0,8	0,013	K	K	K		K	K	K	R			K	R		
0,9	0,013		K	K		K	K	K	R				R		
1	0,013	K		K		K	K	K	R			K	R	R	
1,1-1,5													R		
1,6-2,0	0,025												R		

Mat. - Werkstoff / Material / Materiale / Material
F - Format / Format / Formato / Format
U - Einheit / Unit / Unita / Enota
T - Dicke / Thickness / Spessore / Debelina

pcs/dim - Stücke/dimension
Pieces/dimension
Pezzi/dimensione
Kosi/dimensija

Sort. A	Sort. N	Sort. R	Sort. M
Sort. B	Sort. P		
Sort. C	Sort. Q		

	Mat.	F	U	T
Sort. A	K	50 x 300 mm	1 pcs/dim	0,01 - 1,00 mm
Sort. B	K	50 x 300 mm	1 pcs/dim	0,03 - 1,00 mm
Sort. C	K	50 x 300 mm	1 pcs/dim	0,02 / 0,03 / 0,05 / 0,10 / 0,15 / 0,20 / 0,25 / 0,30 / 0,40 / 0,50 / 1,00 mm
Sort. M	Ms	150 x 500 mm	1 pcs/dim	0,025 - 0,50 mm
Sort. N	R	100 x 500 mm	1 pcs/dim	0,02 - 0,5 + 1,00 mm
Sort. P	R	100 x 500 mm	1 pcs/dim	1,50 + 2,00 mm
Sort. Q	R	100 x 500 mm	1 pcs/dim	0,60 - 0,90 mm
Sort. R	R	150 x 500 mm	1 pcs/dim	0,025 - 0,50 mm