

Düsen - Heizelemente in Mikanitausführung mit Messingmantel Typ DHB 20 MS

- Beheizung von Düsen in der Kunststoffverarbeitung und anderen verfahrenstechnischen Anwendungen.
- Geringer Platzbedarf.
- Kunststoffdicht.
- Besonders stabiler Anschluß.
- Hohe Lebensdauer.

Nozzle heaters with brass jacket  Type DHB 20 MS

- Heating of nozzles on injection moulding and similar applications.
- When limited space is required.
- No ingress of plastic.
- Particular stable terminal.
- High durability.



Technische Daten

| | Standard | mögliche Varianten |
|------------------|-------------------------------------|---|
| Spannung | : 230V | nach Wunsch |
| Leistung | : bis 3,5 W/cm ² | bis 5W/cm ² |
| Temp.max. | : 300°C | |
| min. | : 28mm - 110mm | |
| Höhe | : 20 mm - 80 mm | |
| Anschlußposition | : mittig, gegenüber der Verspannung | andere Positionen möglich |
| Anschlußabgang | : 45° axial | radial, axial und tangential in verschiedenen Winkeln möglich |
| Anschlußkabel | : Drahtgeflecht | Silikonkabel möglich |
| Kabellänge | : 300 mm | nach Wunsch |

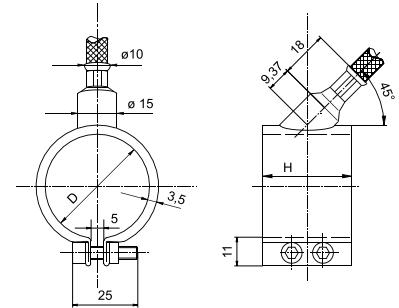
Optionen

- Bohrungen
- Bohrung mit Bügel für Thermoelement
- Bohrung mit Nippel für Thermoelement
- mit integr. Thermoelement
- mit Metallschutzschlauch als Knickschutz 100 mm lang
- mit dichtem Edelstahwellschlauch
- mit Silikonkabel
- mit montiertem Stecker, siehe Verbindungselemente
- gekürzte Tülle
- zweiteilige Ausführung
- Knickschutz durch Metallschlauch 100 mm

Options 

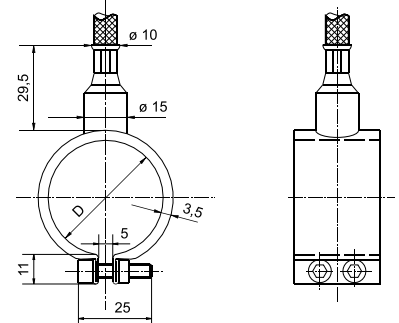
- holes
- hole with bridge for thermocouple
- hole with button for thermocouple
- with integrated thermocouple
- with steel braid 100 mm
- with stainless steel braid
- with silicon cable
- with plug
- terminal variations
- made of two halves

Typ- A45 (axial 45°)

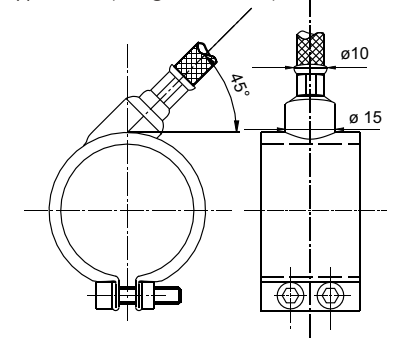


Kabelabgang bis 0° möglich

Typ- R (radial)



Typ- T45 (tangential 45°)



Kabelabgang bis 0° möglich

16/03/08 Irrtum und technische Änderungen vorbehalten.

Standardabmessungen für Düsenheizbänder DHB 20MS

In Messingausführung

Standard: Spannung 230VAC / Kabelabgang 45° axial / Anschlusskabel Metallgeflecht / Kabellänge 300 mm

| D/mm | H/mm | P/Watt | W/cm ² | D/mm | H/mm | P/Watt | W/cm ² |
|-----------|------|---------|-------------------|-----------|------|--------|-------------------|
| 28 | 20 | 80 | 4,55 | 58 u. 60 | 20 | 163 | 4,74 |
| 30 u. 32 | 20 | 80 | 4,24 | 58 u. 60 | 25 | 170 | 3,37 |
| 30 u. 32* | 25 | 90 | 3,82 | 58 u. 60* | 30 | 180 | 3,29 |
| 30 u. 32* | 30 | 100 | 3,54 | 58 u. 60 | 34 | 200 | 3,23 |
| 30 u. 32 | 34 | 110 | 3,43 | 58 u. 60* | 40 | 250 | 3,43 |
| 30 u. 32 | 40 | 130 | 3,45 | 58 u. 60* | 50 | 340 | 3,73 |
| 30 u. 32* | 50 | 160 | 3,40 | 58 u. 60 | 60 | 380 | 3,48 |
| 30 u. 32 | 60 | 200 | 3,54 | 58 u. 60* | 70 | 450 | 3,53 |
| 30 u. 32 | 70 | 320 | 4,85 | 58 u. 60 | 80 | 500 | 3,43 |
| 35 u. 37* | 20 | 85 | 3,87 | 65 | 20 | 180 | 4,41 |
| 35 u. 37* | 25 | 100 | 3,64 | 65 | 25 | 190 | 3,72 |
| 35 u. 37* | 30 | 120 | 3,64 | 65 | 30 | 220 | 3,59 |
| 35 u. 37 | 40 | 150 | 3,41 | 65 | 34 | 250 | 3,60 |
| 35 u. 37 | 50 | 190 | 3,46 | 65 | 40 | 280 | 3,43 |
| 35 u. 37 | 60 | 230 | 3,49 | 65 | 50 | 340 | 3,33 |
| 35 u. 37 | 70 | 290 | 3,77 | 65 | 60 | 430 | 3,51 |
| 40 u. 42* | 20 | 120 | 4,77 | 65 | 70 | 500 | 3,50 |
| 40 u. 42 | 25 | 130 | 4,14 | 70 | 20 | 200 | 4,55 |
| 40 u. 42* | 30 | 140/120 | 3,71 | 70 | 25 | 200 | 3,64 |
| 40 u. 42 | 34 | 160 | 3,74 | 70 | 30 | 250 | 3,79 |
| 40 u. 42* | 40 | 180 | 3,58 | 70 | 34 | 300 | 4,01 |
| 40 u. 42 | 50 | 220 | 3,50 | 70 | 40 | 340 | 3,87 |
| 40 u. 42* | 60 | 250 | 3,32 | 70 | 50 | 400 | 3,64 |
| 40 u. 42 | 70 | 300 | 3,41 | 70 | 60 | 450 | 3,41 |
| 45 | 20 | 130 | 4,60 | 70 | 70 | 500 | 3,25 |
| 45 | 25 | 140 | 3,96 | 75 | 25 | 230 | 3,90 |
| 45 | 30 | 150 | 3,54 | 75 | 30 | 250 | 3,54 |
| 45 | 34 | 160 | 3,33 | 75* | 34 | 300 | 3,74 |
| 45 | 40 | 190 | 3,36 | 75 | 40 | 350 | 3,71 |
| 45 | 50 | 250 | 3,54 | 75 | 50 | 400 | 3,40 |
| 45 | 60 | 300 | 3,54 | 75 | 60 | 500 | 3,54 |
| 45 | 70 | 350 | 3,54 | 75 | 70 | 550 | 3,33 |
| 48 u. 50 | 20 | 140 | 4,64 | 80 | 25 | 240 | 3,82 |
| 48 u. 50 | 25 | 150 | 3,98 | 80 | 30 | 300 | 3,98 |
| 48 u. 50 | 30 | 160 | 3,54 | 80 | 34 | 320 | 3,74 |
| 48 u. 50* | 34 | 200 | 3,90 | 80 | 40 | 350 | 3,48 |
| 48 u. 50 | 40 | 200 | 3,32 | 80 | 50 | 400 | 3,18 |
| 48 u. 50 | 50 | 260 | 3,45 | 80 | 60 | 500 | 3,32 |
| 48 u. 50 | 60 | 320 | 3,54 | 80 | 70 | 600 | 3,41 |
| 48 u. 50 | 70 | 380 | 3,60 | 85 u. 90 | 25 | 230 | 3,45 |
| 55 u. 56 | 20 | 163 | 4,72 | 85 u. 90 | 30 | 300 | 3,74 |
| 55 u. 56 | 22 | 215 | 5,66 | 85 u. 90 | 34 | 320 | 3,52 |
| 55 u. 56 | 25 | 170 | 3,94 | 85 u. 90 | 40 | 350 | 3,28 |
| 55 u. 56 | 30 | 180 | 3,47 | 85 u. 90 | 50 | 500 | 3,74 |
| 55 u. 56 | 40 | 250 | 3,62 | 85 u. 90 | 60 | 550 | 3,43 |
| 55 u. 56 | 50 | 300 | 3,47 | 85 u. 90 | 70 | 600 | 3,21 |
| 55 u. 56 | 60 | 360 | 3,47 | | | | |
| 55 u. 56 | 70 | 420 | 3,47 | | | | |



Mit Fühlerbohrung und Gewindestutzen M8 x 1

| D/mm | H/mm | P/Watt | W/cm ² | U/V |
|------|------|--------|-------------------|-----|
| 40* | 25 | 120 | 3,82 | 230 |
| 40* | 34 | 150 | 3,51 | 250 |
| 40* | 34 | 150 | 3,51 | 230 |
| 40* | 48 | 225 | 3,73 | 230 |
| 60* | 48 | 340 | 3,76 | 230 |

* Lagerprogramm, Zwischenverkauf vorbehalten.

Irrtum und technische Änderungen vorbehalten. 1.6/03/08

Düsen - Heizelemente in Mikanitausführung mit Edelstahlmantel Typ DHB 20 C

- Beheizung von Düsen in der Kunststoffverarbeitung und anderen verfahrenstechnischen Anwendungen.
- Geringer Platzbedarf.
- Kunststoffdicht.
- Besonders stabiler Anschluß.
- Hohe Lebensdauer.

Nozzle heaters with stainless steel jacket  Type DHB 20 C

- Heating of nozzles on injection moulding and similar applications.
- When limited space is required.
- No ingress of plastic.
- Particular stable terminal.
- High durability.



Technische Daten

| | Standard | mögliche Varianten |
|------------------|-------------------------------------|---|
| Spannung | : 230V | nach Wunsch |
| Leistung | : bis 6,5 W/cm ² | bis 7 W/cm ² |
| Temp.max. | : 500°C | |
| min. | : 28mm - 110mm | |
| Höhe | : 20 mm - 80 mm | |
| Anschlußposition | : mittig, gegenüber der Verspannung | andere Positionen möglich |
| Anschlußabgang | : 45° axial | radial, axial und tangential in verschiedenen Winkeln möglich |
| Anschlußkabel | : Drahtgeflecht | Silikonkabel möglich |
| Kabellänge | : 300 mm | nach Wunsch |



Optionen

- Bohrungen
- Bohrung mit Bügel für Thermoelement
- Bohrung mit Nippel für Thermoelement
- mit integr. Thermoelement
- mit Metallschutzschlauch als Knickschutz 100 mm lang
- mit dichtem Edelstahlwellschlauch
- mit Silikonkabel
- mit montiertem Stecker siehe Verbindungselemente
- gekürzte Tülle
- zweiteilige Ausführung
- Knickschutz durch Metallschlauch 100 mm



Options 

- holes
- hole with bridge for thermocouple
- hole with button for thermocouple
- with integrated thermocouple
- with steel braid 100 mm
- with stainless steel braid
- with silicon cable
- with plug
- terminal variations
- made of two halves



Düsen - Unterlegfühler

16/03/08 Irrtum und technische Änderungen vorbehalten.

Standardabmessungen für Düsenheizbänder DHB 20 C

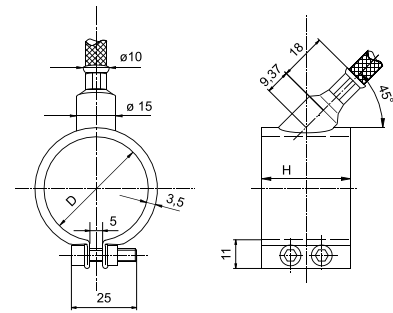
In Edelstahlausführung

Standard: Spannung 230VAC / Kabelabgang 45° axial / Anschlusskabel Metallgeflecht / Kabellänge 300 mm

| D/mm | H/mm | P/Watt | W/cm ² | D/mm | H/mm | P/Watt | W/cm ² |
|-----------|------|--------|-------------------|---|------|---------|-------------------|
| 25* | 22 | 120 | 6,95 | 58 u. 60 | 16 | 200 | 6,86 |
| 28 | 22 | 130 | 6,72 | 58 u. 60* | 22 | 275 | 6,86 |
| 30 u. 32* | 16 | 100 | 6,63 | 58 u. 60* | 30 | 300/430 | 5,49 |
| 30 u. 32* | 22 | 140 | 6,75 | 58 u. 60* | 34 | 350 | 5,65 |
| 30 u. 32* | 30 | 180 | 6,37 | 58 u. 60* | 38 | 430 | 6,21 |
| 30 u. 32* | 30 | 200 | 7,08 | 58 u. 60* | 48 | 500 | 5,72 |
| 30 u. 32* | 34 | 200 | 6,24 | 65/67 | 16 | 220 | 6,73 |
| 30 u. 32* | 38 | 220 | 6,15 | 65/67* | 22 | 275 | 6,12 |
| 30 u. 32* | 38 | 240 | 6,70 | 65/67 | 30 | 350 | 5,71 |
| 30 u. 32* | 40 | 200 | 5,31 | 65/67 | 34 | 380 | 5,47 |
| 30 u. 32 | 48 | 300 | 6,63 | 65/67 | 38 | 450 | 5,80 |
| 35 u. 37* | 16 | 110 | 6,25 | 65/67 | 48 | 550 | 5,61 |
| 35 u. 37* | 22 | 160 | 6,61 | 70 | 16 | 230 | 6,54 |
| 35 u. 37* | 30 | 230 | 6,97 | 70* | 22 | 300 | 6,20 |
| 35 u. 37 | 32 | 230 | 6,54 | 70* | 30 | 350 | 5,31 |
| 35 u. 37 | 34 | 230 | 6,15 | 70* | 34 | 400 | 5,35 |
| 35 u. 37* | 38 | 270 | 6,46 | 70* | 38 | 450 | 5,38 |
| 35 u. 37 | 48 | 340 | 6,44 | 70 | 48 | 550 | 5,12 |
| 40 u. 42* | 16 | 130 | 6,47 | 75 | 22 | 325 | 6,27 |
| 40 u. 42* | 22 | 180 | 6,51 | 75 | 30 | 400 | 5,66 |
| 40 u. 42* | 30 | 240 | 6,37 | 75 | 34 | 450 | 5,62 |
| 40 u. 42* | 30 | 250 | 6,63 | 75 | 38 | 500 | 5,58 |
| 40 u. 42* | 34 | 260 | 6,09 | 75 | 48 | 550 | 4,86 |
| 40 u. 42* | 38 | 300 | 6,28 | 80 | 22 | 330 | 5,97 |
| 40 u. 42* | 48 | 380 | 6,30 | 80 | 30 | 450 | 5,97 |
| 45* | 16 | 140 | 6,19 | 80 | 34 | 430 | 5,03 |
| 45* | 22 | 200 | 6,43 | 80 | 38 | 480 | 5,03 |
| 45* | 30 | 260 | 6,13 | 80 | 48 | 550 | 4,56 |
| 45 | 34 | 280 | 5,83 | 90* | 22 | 375 | 6,03 |
| 45* | 38 | 325 | 6,10 | 90 | 30 | 500 | 5,89 |
| 45* | 38 | 350 | 6,52 | 90 | 38 | 650 | 6,05 |
| 45* | 48 | 400 | 5,89 | 90 | 45 | 750 | 5,89 |
| 48 u. 50 | 16 | 150 | 6,22 | 90 | 48 | 850 | 6,25 |
| 48 u. 50* | 22 | 230 | 6,93 | 90 | 60 | 1000 | 5,89 |
| 48 u. 50* | 30 | 270 | 5,97 | 95 | 16 | 250 | 5,24 |
| 48 u. 50* | 34 | 310 | 6,05 | 100* | 22 | 400 | 5,79 |
| 48 u. 50* | 38 | 350 | 6,11 | 100 | 30 | 550 | 5,84 |
| 48 u. 50* | 48 | 420 | 5,80 | 100 | 38 | 750 | 6,28 |
| 48 u. 50* | 48 | 500 | 6,91 | 100 | 48 | 900 | 5,97 |
| 48 u. 50* | 70 | 600 | 5,69 | 100 | 60 | 1200 | 6,37 |
| 48 u. 50* | 70 | 640 | 6,07 | | | | |
| 55 u. 56 | 16 | 160 | 5,79 | Mit Fühlerbohrung und Gewindestutzen M8 x 1 | | | |
| 55 u. 56* | 22 | 275 | 7,23 | 40 | 48 | 375 | 6,22 |
| 55 u. 56* | 30 | 300 | 5,79 | | | | |
| 55 u. 56 | 38 | 430 | 6,55 | | | | |
| 55 u. 56 | 48 | 500 | 6,03 | | | | |

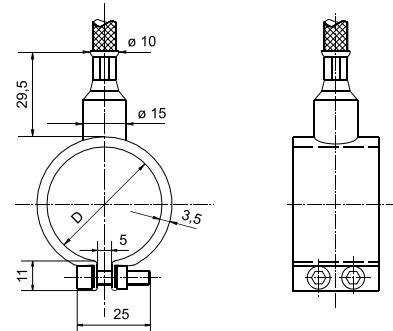
*Lagerprogramm, Zwischerverkauf vorbehalten.

Typ- A45 (axial 45°)

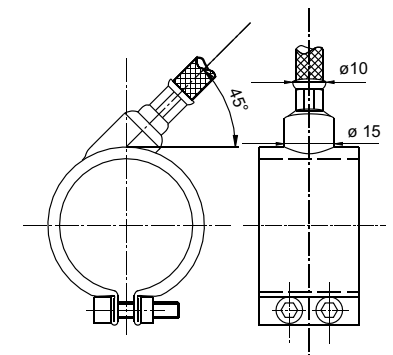


Kabelabgang bis 0° möglich

Typ- R (radial)

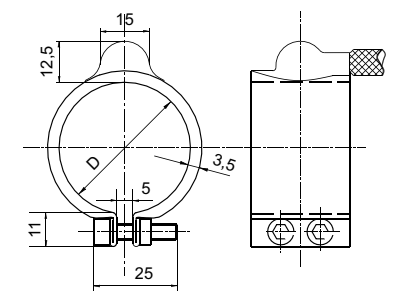


Typ- T45 (tangential 45°)



Kabelabgang bis 0° möglich

Typ- AF (axial 0°)



Kabelabgang bis 0° möglich

Irrtum und technische Änderungen vorbehalten. 16/03/08

Düsen - Heizelemente in Keramikausführung mit Edeltahlmantel Typ DHB 20 CK

- Speziell für hohe Temperaturen und Oberflächenbelastungen.
- Beheizung von Düsen in der Kunststoffverarbeitung und anderen verfahrenstechnischen Anwendungen.
- Kunststoffdicht.
- Besonders stabiler Anschluß.
- Hohe Lebensdauer.

Ceramic nozzle heaters with stainless steel jacket Type DHB 20 C 

- Heating of nozzles on injection moulding and similar applications.
- When limited space is required.
- No ingress of plastic.
- Particular stable terminal.
- High durability.



Technische Daten

| | Standard | mögliche Varianten |
|------------------|-------------------------------------|---|
| Spannung | : 230V | nach Wunsch |
| Leistung | : bis 9 W/cm ² | bis 10 W/cm ² |
| Temp.max. | : 500°C | |
| min. | : 28mm - 110mm | |
| Höhe | : 20 mm - 80 mm | |
| Anschlußposition | : mittig, gegenüber der Verspannung | andere Positionen möglich |
| Anschlußabgang | : 45° axial | radial, axial und tangential in verschiedenen Winkeln möglich |
| Anschlußkabel | : Drahtgeflecht | Silikonkabel möglich |
| Kabellänge | : 300 mm | nach Wunsch |

Optionen

- mit integr. Thermoelement
- mit integriertem Edelstahlschlauch
- mit Metallschutzschlauch als Knickschutz 100 mm lang
- mit montiertem Stecker siehe Verbindungselemente
- mit Silikonkabel
- gekürzte Tülle

Options 

- with integrated thermocouple
- with steel braid 100 mm
- with stainless steel braid
- made of two halves
- with silicon cable
- with plug
- terminal variations



Mit separatem Spannband für hohe Temperaturen. Wasserdichte Ausführung möglich.



Düsen - Unterlegfühler

16/03/08 Irrtum und technische Änderungen vorbehalten.

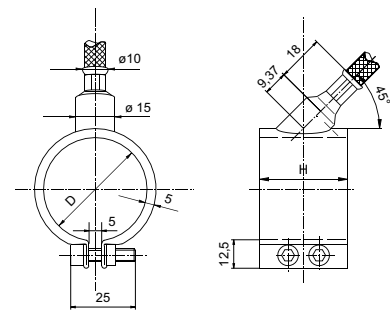
Standardabmessungen für Düsenheizbänder DHB 20 CK

In Edelstahlausführung mit Keramikisolation

Standard: Spannung 230VAC / Kabelabgang 45° axial / Anschlusskabel Metallgeflecht / Kabellänge 300 mm

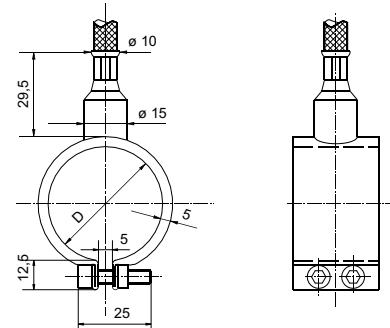
| D/mm | H/mm | P/Watt | W/cm ² | D/mm | H/mm | P/Watt | W/cm ² |
|----------|------|--------|-------------------|----------|------|--------|-------------------|
| 28 | 22 | 170 | 8,79 | 58 u. 60 | 16 | 260 | 8,92 |
| 30 u. 32 | 16 | 130 | 8,63 | 58 u. 60 | 22 | 360 | 8,99 |
| 30 u. 32 | 22 | 180 | 8,69 | 58 u. 60 | 30 | 490 | 8,97 |
| 30 u. 32 | 30 | 250 | 8,85 | 58 u. 60 | 34 | 550 | 8,88 |
| 30 u. 32 | 34 | 280 | 8,74 | 58 u. 60 | 38 | 620 | 8,96 |
| 30 u. 32 | 38 | 320 | 8,94 | 58 u. 60 | 48 | 780 | 8,92 |
| 30 u. 32 | 48 | 400 | 8,85 | 65/67 | 16 | 290 | 8,88 |
| 35 u. 37 | 16 | 150 | 8,53 | 65/67 | 22 | 400 | 8,91 |
| 35 u. 37 | 22 | 200 | 8,27 | 65/67 | 30 | 550 | 8,98 |
| 35 u. 37 | 30 | 290 | 8,80 | 65/67 | 34 | 620 | 8,93 |
| 35 u. 37 | 32 | 300 | 8,53 | 65/67 | 38 | 690 | 8,90 |
| 35 u. 37 | 34 | 320 | 8,56 | 65/67 | 48 | 880 | 8,98 |
| 35 u. 37 | 38 | 370 | 8,86 | 70 | 16 | 310 | 8,81 |
| 35 u. 37 | 48 | 470 | 8,91 | 70 | 22 | 430 | 8,89 |
| 40 u. 42 | 16 | 180 | 8,96 | 70 | 30 | 590 | 8,95 |
| 40 u. 42 | 22 | 250 | 9,05 | 70 | 34 | 670 | 8,97 |
| 40 u. 42 | 30 | 330 | 8,76 | 70 | 38 | 750 | 8,98 |
| 40 u. 42 | 34 | 380 | 8,90 | 70 | 48 | 940 | 8,91 |
| 40 u. 42 | 38 | 420 | 8,80 | 75 | 22 | 460 | 8,88 |
| 40 u. 42 | 48 | 540 | 8,96 | 75 | 30 | 630 | 8,92 |
| 45 | 16 | 200 | 8,85 | 75 | 34 | 720 | 8,99 |
| 45 | 22 | 270 | 8,69 | 75 | 38 | 800 | 8,94 |
| 45 | 30 | 380 | 8,96 | 75 | 48 | 1000 | 8,85 |
| 45 | 34 | 430 | 8,95 | 80 | 22 | 490 | 8,87 |
| 45 | 38 | 480 | 8,94 | 80 | 30 | 670 | 8,89 |
| 45 | 48 | 610 | 8,99 | 80 | 34 | 760 | 8,90 |
| 48 u. 50 | 16 | 210 | 8,71 | 80 | 38 | 860 | 9,01 |
| 48 u. 50 | 22 | 290 | 8,75 | 80 | 48 | 1000 | 8,29 |
| 48 u. 50 | 30 | 400 | 8,85 | 90 | 30 | 760 | 8,96 |
| 48 u. 50 | 34 | 460 | 8,98 | 90 | 38 | 960 | 8,94 |
| 48 u. 50 | 38 | 500 | 8,70 | 90 | 45 | 1100 | 8,65 |
| 48 u. 50 | 38 | 600 | 10,05 | 90 | 48 | 1200 | 8,85 |
| 48 u. 50 | 48 | 650 | 8,98 | 90 | 60 | 1500 | 8,85 |
| 48 u. 50 | 70 | 940 | 8,91 | 95 | 16 | 430 | 9,01 |
| 55 u. 56 | 16 | 240 | 9,95 | 100 | 22 | 620 | 8,98 |
| 55 u. 56 | 22 | 340 | 10,25 | 100 | 30 | 840 | 8,92 |
| 55 u. 56 | 30 | 460 | 10,17 | 100 | 38 | 1000 | 8,38 |
| 55 u. 56 | 38 | 590 | 10,30 | 100 | 48 | 1300 | 8,63 |
| 55 u. 56 | 48 | 740 | 10,23 | 100 | 60 | 1600 | 8,49 |

Typ- A45 (axial 45°)

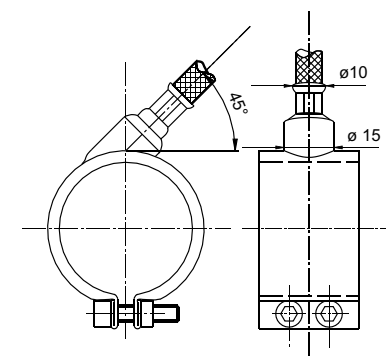


Kabelabgang bis 0° möglich

Typ- R (radial)

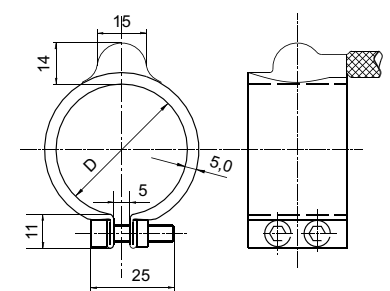


Typ- T45 (tangential 45°)



Kabelabgang bis 0° möglich

Typ- AF (axial 0°)



Kabelabgang bis 0° möglich

Irrtum und technische Änderungen vorbehalten. 1.6/03/08

Kernheizkörper

Typ DHB 20 K

- Beheizung von Düsen in der Kunststoffverarbeitung und anderen verfahrenstechnischen Anwendungen.
- Mit besonders kleinem Anschluß speziell zur Beheizung von Heißkanaldüsen.
- Hohe Lebensdauer



Nozzle heaters Type DHB 20 C



- Heating of nozzles on injection moulding and similar applications.
- Particularly in cases where only limited space is available, e.g. for hot runner systems.
- High durability

Technische Daten

| | Standard | mögliche Varianten |
|------------------|--|---------------------------|
| Spannung | : 230V | nach Wunsch |
| Leistung | : bis 3,5 W/cm ² | bis 7 W/cm ² |
| Temp.max. | : 300°C | 500°C |
| min. | : 28mm - 110mm | |
| Höhe | : 20 mm - 80 mm | |
| Anschlußposition | : mittig, gegenüber der Verspannung | andere Positionen möglich |
| Anschlußabgang | : Ausführung A = radial, Ausführung B= axial | |
| Anschlußkabel | : GLS-Litze | |
| Kabellänge | : 300 mm | nach Wunsch |



Optionen

- Bohrungen
- Bohrung mit Bügel für Thermoelement
- Bohrung mit Nippel für Thermoelement
- mit integr. Thermoelement

Options

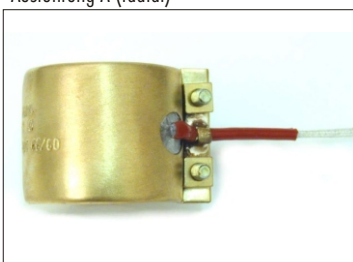


- holes
- hole with bridge for thermocouple
- hole with button for thermocouple
- with integrated thermocouple

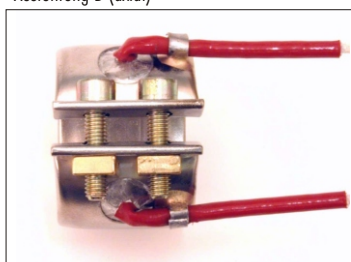


Miniatur - Kernheizkörper mit Unterlegfühler.

Ausführung A (radial)



Ausführung B (axial)



Geschlossene Ausführung mit sternseitigem Kabelabgang.

16/03/08 Irrtum und technische Änderungen vorbehalten.