



Die Components  
Normalien  
Componenti

**Mercedes-Benz**
















**OMCR**<sup>®</sup>  
STANDARD DIE COMPONENTS

**2018.01**

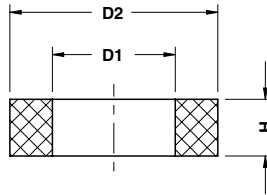
B8 0110 100 008 804	B8 0110 100 008 805	B8 0110 100 008 806	B8 0111 131 008 812	B8 0111 131 008 812
Elastomer Washer Daempfungsscheibe Rondella in elastomero	Washer Scheibe Rondella	Washer Scheibe Rondella	Key Passfeder Chiavetta	Key Passfeder Chiavetta
319	319	320	320	321
B8 0111 131 008 814	B8 0111 431 008 801	B8 0161 121 008 802	B8 0162 410 008 801	B8 0301 231 108 801
Spacer Abstimplatte Distanziale	Round retainer for proximity sensor Halteplatte rund für Näherungsschalter Staffa per sensore	Toe clamp Haltestück Ritegno	Bracket for lifting pin Bügel für Tragbolzen Staffa per perno di sollevamento	Bush for lifting pin Buchse für Tragbolzen Boccola per perno di sollevamento
321	322	322	323	323
B8 0441 123 408 802	B8 0450 200 009 001	B8 0450 200 009 001	B8 0450 200 009 001	B8 0450 200 009 001
Bush self-lubricating DIN 9834 Führungsbuchse DIN 9834 Boccola autolubrificante DIN 9834	Guide post Führungssäule Colonna guida	Guide Post Führungssäule Colonna Guida	Guide Post Führungssäule Colonna Guida	Guide Post Führungssäule Colonna Guida
324	325	326	327	328
B8 0460 219 008 801	B8 0460 231 009 002	B8 0460 231 008 801	B8 0460 231 009 003	B8 0460 850 000 101
Wear plate Gleitplatte Piastra guida	Wear plate Gleitplatte Piastra guida	Wear plate Gleitplatte Piastra guida	Wear plate Gleitplatte Piastra guida	Locating block Fangbacke Tassello di centraggio
329	330	331	332	333

B8 0461 131 000 101	B8 0461 110 000 101	B8 0467 000 009 001	B8 0467 000 009 001	B8 0467 111 000 101
"V" driver Prismenführung Guida a "V"	"V" driver Prismenführung Guida a "V"	Cam dwell Überlaufkeile Cuneo	Cam dwell Überlaufkeile Cuneo	Locating block Fangbacke Tassello di centraggio
334	334	335	336	337
B8 0541 000 009 001	B8 0541 000 009 003	B8 0541 000 009 005	B8 0541 000 009 007	B8 0550 100 008 801
Gage Einweiser Riferimento	Gage for sensor Einweiser für Teillagekontrolle Riferimento per sensore	Gage Einweiser Riferimento	Gage for sensor Einweiser für Teillagekontrolle Riferimento per sensore	Spacer Distanzscheibe Distanziale
337	338	338	339	340
B8 0561 131 008 801	B8 0561 131 008 802	B8 0561 131 008 803	B8 0561 131 008 804	B8 0561 131 008 805
Distance plate Abstimmzscheibe Distanziale	Distance plate Abstimmzscheibe Distanziale	Backing plate Distanzkappe Reazione per cilindro	Shim Ausgleichscheib Spessore	Stop Block Abstandsblock Distanziale
340	341	341	342	342
B8 0561 152 000 001	B8 0602 104 008 803	B8 0602 321 008 801	B8 0604 100 001 102	B8 0604 100 008 801
Cylinder connection plate Zylinderanschlussplatte Piastra di collegamento cilindri	Locating pin Zentrierbolzen Centraggio	Locating pin Zentrierbolzen Perno di centraggio	Spring pin Aufnahmebolzen Perno per molla	Locating cone Zentrierzapfen Cono di centraggio
343	343	344	344	345

Standard  
Mercedes-Benz

<p><b>B8 0604 100 008 802</b></p>  <p>Locating cone Zentrierzapfen Cono di centraggio</p> <p>345</p>	<p><b>B8 0624 108 800 002</b></p>  <p>Locating cone Zentrierzapfen Cono di centraggio</p> <p>346</p>	<p><b>B8 0624 108 800 001</b></p>  <p>Locating cone Zentrierzapfen Cono di centraggio</p> <p>346</p>	<p><b>B8 1001 110 008 801</b></p>  <p>Spacer Abstimmsschraube Distanziale</p> <p>347</p>	<p><b>B8 1013 110 008 801</b></p>  <p>Retainer bolt Haltebolzen Tirante</p> <p>347</p>
<p><b>B8 1013 110 008 802</b></p>  <p>Collar Screw Schulter Passschraube Vite con colletto</p> <p>348</p>	<p><b>B8 1013 310 008 802</b></p>  <p>Retainer bolt Haltebolzen Tirante</p> <p>349</p>	<p><b>B8 1087 100 000 001</b></p>  <p>Post ring Sprengring Anello per colonna</p> <p>350</p>	<p><b>B8 1123 120 000 102</b></p>  <p><b>NEW</b> Elastomer spring Elastomerfeder Molla in elastomero</p> <p>350</p>	<p><b>B8 1240 300 009 001</b></p>  <p>Lifting bracket VDI 3366 Tragzapfen VDI 3366 Staffa di sollevamento VDI 3366</p> <p>351</p>
<p><b>B8 2002 231 009 001</b></p>  <p>Lifting Pin Tragbolzen mit Fallringsicherung Perno di sollevamento</p> <p>352</p>	<p><b>B8 2002 310 008 801</b></p>  <p>Retainer bolt Haltebolzen Tirante</p> <p>353</p>	<p><b>B8 2002 421 008 802</b></p>  <p>Pin Druckbolzen Perno</p> <p>354</p>	<p><b>B8 2002 521 008 801</b></p>  <p>Pin Ankerbolzen Perno</p> <p>354</p>	<p><b>B8 2002 621 008 802</b></p>  <p>Pad retainer pin Steckbolzen Perno di arresto</p> <p>355</p>
<p><b>B8 2002 731 000 002</b></p>  <p>Air pin Druckbolzen Candela</p> <p>355</p>	<p><b>B8 7007 000 008 808</b></p>  <p>Coil guide roller Führungsrolle Guida nastro</p> <p>356</p>	<p><b>B8 7007 000 008 809</b></p>  <p>Coil guide roller Führungsrolle Guida nastro</p> <p>356</p>	<p><b>B8 7007 000 008 810</b></p>  <p>Coil guide roller Führungsrolle Guida nastro</p> <p>357</p>	<p><b>B8 7466 100 009 001</b></p>  <p>Cam roller Rollenbock Supporto con rullo</p> <p>357</p>

ELASTOMER WASHER - DAEMPfungSSCHEIBE - RONDELLA IN ELASTOMERO



**Notes**  
**Material:** Elastomer 92 SH  
 Only for replacement  
 Nur für Reparatur  
 Solo per riparazione

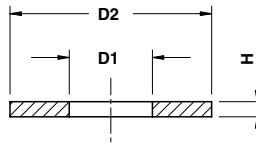
STOCK

ORDER EXAMPLE	MERCEDES-BENZ CODE
	B8 0110 0332828

MERCEDES-BENZ CODE	D1	D2	H
B8 0110 0332827	17	34	8
B8 0110 0332828	21	47	8
B8 0110 0332829	32,5	55	15
B8 0110 0373385	38,5	63	15

Standard Mercedes-Benz

WASHER - SCHEIBE - RONDELLA



**Notes**  
**Material:** CK45  
 Only for replacement  
 Nur für Reparatur  
 Solo per riparazione

STOCK

ORDER EXAMPLE	MERCEDES-BENZ CODE
	B8 0110 0332957

MERCEDES-BENZ CODE	D1	D2	H	MERCEDES-BENZ CODE	D1	D2	H	MERCEDES-BENZ CODE	D1	D2	H
B8 0110 0332956	14	40	6	B8 0110 0332962	17	80	6	B8 0110 0587878	33	60	6
B8 0110 0332957	14	50	6	B8 0110 0332963	17	80	12	B8 0110 0332945	33	80	6
B8 0110 0332958	14	50	8	B8 0110 0332964	21	50	6	B8 0110 0332946	33	100	8
B8 0110 0332959	17	36	4	B8 0110 0332965	21	100	8	B8 0110 0377008	39	100	8
B8 0110 0332960	17	60	6	B8 0110 0332966	21	100	14	B8 0110 0377011	39	110	8
B8 0110 0332961	17	60	10	B8 0110 0332967	21	120	10				

**WASHER - SCHEIBE - RONDELLA**

**Notes**

**Material:** CK45

**STOCK**



**MERCEDES-BENZ CODE**

**B8 0110 0373388**

**MERCEDES-BENZ CODE**

**B8 0110 0373388**

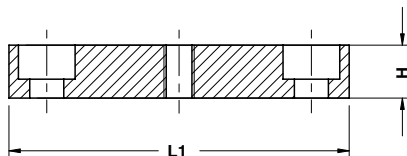
**KEY - PASSFEDER - CHIAVETTA**

**STOCK**

**Notes**

**Material:** CK45

Only for replacement  
Nur für Reparatur  
Solo per riparazione

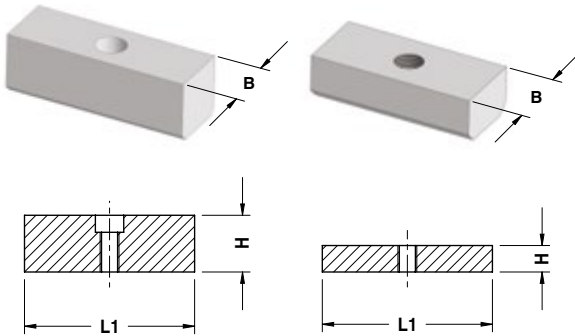


**MERCEDES-BENZ CODE**

**B8 0111 0455442**

MERCEDES-BENZ CODE	B	H	L1
B8 0111 0455258	22 n6	14	50
B8 0111 0455442	22 n6	14	90
B8 0111 0455443	22 n6	14	150
B8 0111 0455444	22 n6	14	240
B8 0111 0332858	30 h11	30	100
B8 0111 1197100	30 h11	30	150
B8 0111 0370158	30 h11	30	175
B8 0111 1195191	30 h11	30	240
B8 0111 0333602	30 h11	30	250
B8 0111 0332733	22 h9	14	50
B8 0111 0332734	22 h9	14	90
B8 0111 0332735	22 h9	14	150
B8 0111 0534548	22 h9	14	240

**KEY - PASSFEDER - CHIAVETTA**



**FORM A**

**FORM B**

**Notes**

**Material:** CK45  
 Only for replacement  
 Nur für Reparatur  
 Solo per riparazione

STOCK



**MERCEDES-BENZ CODE**

**B8 0111 1197103**

MERCEDES-BENZ CODE	B	H	L1	FORM
<b>B8 0111 1081863</b>	30 h11	30	100	A
<b>B8 0111 1197103</b>	30 h11	30	90	A
<b>B8 0111 1081865</b>	22 h9	14	50	B
<b>B8 0111 1081867</b>	22 h9	14	90	B

Standard  
Mercedes-Benz

**SPACER - ABSTIMMPLATTE - DISTANZIALE**



**B8 0111 0529571**



**B8 0111 0529572**



**B8 0111 0529573**



**B8 0111 0535157**

**Notes**

**Material:** 90MnCrV8

STOCK



**MERCEDES-BENZ CODE**

**B8 0111 0529572**

MERCEDES-BENZ CODE
<b>B8 0111 0529571</b>
<b>B8 0111 0529572</b>
<b>B8 0111 0529573</b>
<b>B8 0111 0535157</b>

**ROUND RETAINER FOR PROXIMITY SENSOR  
HALTEPLATTE RUND FÜR NÄHERUNGSSCHALTER  
STAFFA PER SENSORE**



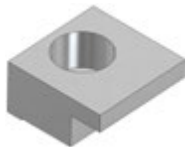
Notes	
<b>Material:</b>	St37

**STOCK**

	<b>MERCEDES-BENZ CODE</b>
	B8 0111 0277051

MERCEDES-BENZ CODE	
B8 0111 0277051	

**TOE CLAMP - HALTESTÜCK - RITEGNO PER BOCCOLA**



Notes	
<b>Material:</b>	CK45

**Application example**

B8 0441 0331931-0331939

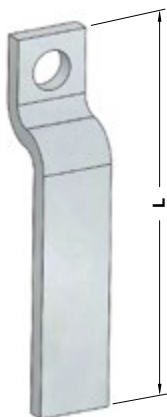
**STOCK**

	<b>MERCEDES-BENZ CODE</b>
	B8 0161 0331941

MERCEDES-BENZ CODE		D1
B8 0161 0331940		25÷50
B8 0161 0331941		63÷160



**BRACKET FOR LIFTING PIN - BÜGEL FÜR TRAGBOLZEN - STAFFA PER PERNO DI SOLLEVAMENTO**



**STOCK**

**Notes**

**Material:** Si37

Only for replacement  
Nur für Reparatur  
Solo per riparazione

**Application example**

B8 0162 410 008 801

B8 2002 231 009 001

<b>ORDER EXAMPLE</b>	<b>MERCEDES-BENZ CODE</b>
	<b>B8 0162 0530492</b>

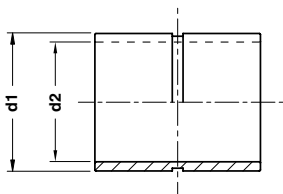
<b>MERCEDES-BENZ CODE</b>		<b>L</b>
B8 0162 0530492		100
B8 0162 1045384		82
B8 0162 1104475		90

Standard  
Mercedes-Benz

**BUSH FOR LIFTING PIN - BUCHSE FÜR TRAGBOLZEN - BOCCOLA PER PERNO DI SOLLEVAMENTO**



**FORM A**



**Notes**

**Material:** Si35

**STOCK**

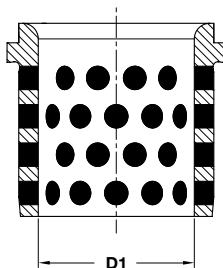


**FORM B**

<b>ORDER EXAMPLE</b>	<b>MERCEDES-BENZ CODE</b>
	<b>B8 0301 0274833</b>

<b>MERCEDES-BENZ CODE</b>	<b>d1</b>	<b>d2</b>	<b>FORM</b>
B8 0301 0274828	44	34	A
B8 0301 0274833	52	42	A
B8 0301 0274835	62	52	A
B8 0301 0274836	75	65	A
B8 0301 0274838	100	78	B
B8 0301 0274842	105	78	B

**BUSH SELF-LUBRICATING DIN 9834  
 FÜHRUNGSBUCHSE DIN 9834  
 BOCCOLA AUTOLUBRIFICANTE DIN 9834**



**Notes**  
**Material:** Bronze + Graphite  
**HB > 190**



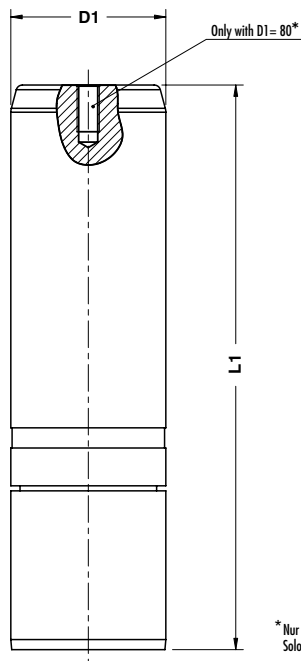
	<b>MERCEDES-BENZ CODE</b>
	<b>B8 0441 0331932</b>

MERCEDES-BENZ CODE	D1
B8 0441 0331931	25
B8 0441 0331932	32
B8 0441 0331933	40
B8 0441 0331934	50
B8 0441 0331935	63
B8 0441 0331936	80
B8 0441 0331937	100
B8 0441 0331938	125
B8 0441 0331939	160

**GUIDE POST - FÜHRUNGSSÄULE - COLONNA GUIDA**

**Notes**

**Material:** 16MnCr5 - **HRC:** 60÷62



\* Nur mit D1= 80  
Solo per D1= 80

Standard Mercedes-Benz



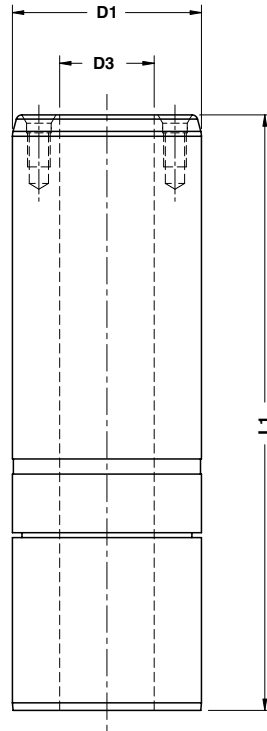
<b>MERCEDES-BENZ CODE</b>
<b>B8 0450 0333406</b>

MERCEDES-BENZ CODE	D1	L1	MERCEDES-BENZ CODE	D1	L1	MERCEDES-BENZ CODE	D1	L1
<b>B8 0450 0333405</b>	40	160	<b>B8 0450 0333415</b>	50	250	<b>B8 0450 0333425</b>	63	355
<b>B8 0450 0333406</b>	40	180	<b>B8 0450 0333416</b>	50	280	<b>B8 0450 0333426</b>	63	400
<b>B8 0450 0333407</b>	40	200	<b>B8 0450 0333417</b>	50	315	<b>B8 0450 0333427</b>	80	224
<b>B8 0450 0333408</b>	40	224	<b>B8 0450 0333418</b>	50	355	<b>B8 0450 0333428</b>	80	250
<b>B8 0450 0333409</b>	40	250	<b>B8 0450 0333419</b>	63	180	<b>B8 0450 0333429</b>	80	280
<b>B8 0450 0333410</b>	40	280	<b>B8 0450 0333420</b>	63	200	<b>B8 0450 0333430</b>	80	315
<b>B8 0450 0333411</b>	50	160	<b>B8 0450 0333421</b>	63	224	<b>B8 0450 0333431</b>	80	355
<b>B8 0450 0333412</b>	50	180	<b>B8 0450 0333422</b>	63	250	<b>B8 0450 0333432</b>	80	400
<b>B8 0450 0333413</b>	50	200	<b>B8 0450 0333423</b>	63	280			
<b>B8 0450 0333414</b>	50	224	<b>B8 0450 0333424</b>	63	315			

**GUIDE POST - FÜHRUNGSSÄULE - COLONNA GUIDA**



**Notes**  
**Material:** 16MnCr5 - **HRC:** 60÷62



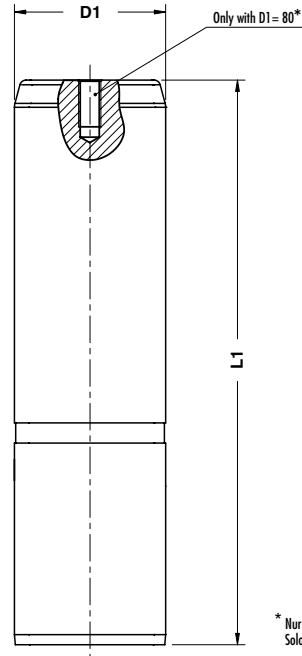
**MERCEDES-BENZ CODE**  
**B8 0450 0333434**

MERCEDES-BENZ CODE	D1	D3	L1	MERCEDES-BENZ CODE	D1	D3	L1	MERCEDES-BENZ CODE	D1	D3	L1
<b>B8 0450 0333433</b>	100	50	280	<b>B8 0450 0333437</b>	125	65	355	<b>B8 0450 0333440</b>	160	95	450
<b>B8 0450 0333434</b>	100	50	315	<b>B8 0450 0333438</b>	125	65	400	<b>B8 0450 0333441</b>	160	95	500
<b>B8 0450 0333435</b>	100	50	355	<b>B8 0450 0333439</b>	125	65	450	<b>B8 0450 0333442</b>	160	95	560
<b>B8 0450 0333436</b>	100	50	400	<b>B8 0450 0584356</b>	160	95	400				

GUIDE POST - FÜHRUNGSSÄULE - COLONNA GUIDA

Notes

Material: 16MnCr5 - HRC: 60÷62



\* Nur mit D1 = 80  
Solo per D1 = 80

Standard  
Mercedes-Benz



MERCEDES-BENZ CODE

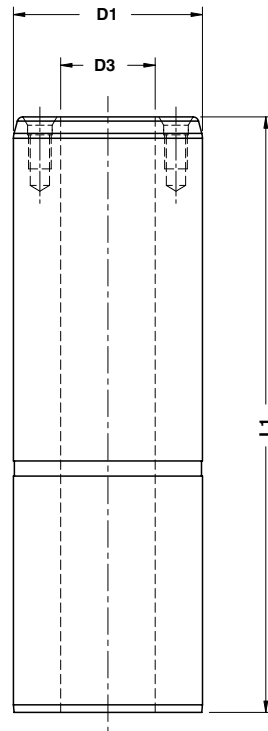
B8 0450 0528717

MERCEDES-BENZ CODE	D1	L1	MERCEDES-BENZ CODE	D1	L1	MERCEDES-BENZ CODE	D1	L1
B8 0450 0528716	25	125	B8 0450 0332526	40	250	B8 0450 0332537	63	250
B8 0450 0528717	25	140	B8 0450 0333401	40	280	B8 0450 0332538	63	280
B8 0450 0528718	25	160	B8 0450 0332527	50	160	B8 0450 0332539	63	315
B8 0450 0528719	25	180	B8 0450 0332528	50	180	B8 0450 0332540	63	355
B8 0450 0531827	32	140	B8 0450 0332529	50	200	B8 0450 0332541	63	400
B8 0450 0332519	32	160	B8 0450 0332530	50	224	B8 0450 0332542	80	224
B8 0450 0332520	32	180	B8 0450 0332531	50	250	B8 0450 0332543	80	250
B8 0450 0332521	32	200	B8 0450 0332532	50	280	B8 0450 0332544	80	280
B8 0450 0531828	40	140	B8 0450 0332533	50	315	B8 0450 0332545	80	315
B8 0450 0332522	40	160	B8 0450 0332639	50	355	B8 0450 0332546	80	355
B8 0450 0332523	40	180	B8 0450 0332534	63	180	B8 0450 0332547	80	400
B8 0450 0332524	40	200	B8 0450 0332535	63	200			
B8 0450 0332525	40	224	B8 0450 0332536	63	224			

**GUIDE POST - FÜHRUNGSSÄULE - COLONNA GUIDA**

**Notes**

**Material:** 16MnCr5 - **HRC:** 60÷62



**MERCEDES-BENZ CODE**

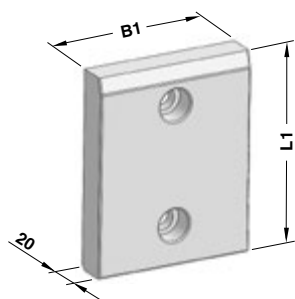
**B8 0450 0332549**

MERCEDES-BENZ CODE	D1	D3	L1	MERCEDES-BENZ CODE	D1	D3	L1	MERCEDES-BENZ CODE	D1	D3	L1
<b>B8 0450 0332548</b>	100	50	280	<b>B8 0450 0332552</b>	125	65	355	<b>B8 0450 0332555</b>	160	95	450
<b>B8 0450 0332549</b>	100	50	315	<b>B8 0450 0332553</b>	125	65	400	<b>B8 0450 0332556</b>	160	95	500
<b>B8 0450 0332550</b>	100	50	355	<b>B8 0450 0332554</b>	125	65	450	<b>B8 0450 0332557</b>	160	95	560
<b>B8 0450 0332551</b>	100	50	400	<b>B8 0450 0584357</b>	160	95	400				

**WEAR PLATE STEEL**  
**GLEITPLATTE STAHL**  
**PIASTRA GUIDA IN ACCIAIO**

**Notes**

**Material:** 16MnCr5  
**HRC:** 60÷62



**FORM A**



**FORM B**



**FORM C**

Standard  
Mercedes-Benz

	<b>MERCEDES-BENZ CODE</b>
	B8 0460 0332861

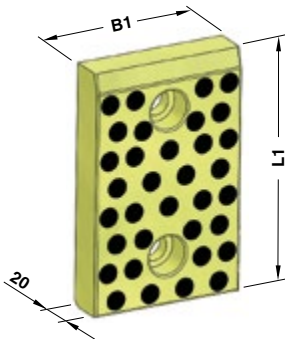
MERCEDES-BENZ CODE	B1	L1	FORM	MERCEDES-BENZ CODE	B1	L1	FORM
B8 0460 0332860	60	80	A	B8 0460 0332875	110	160	A
B8 0460 0332861	60	100	A	B8 0460 0332876	110	200	A
B8 0460 0332862	60	125	A	B8 0460 0332877	135	50	B
B8 0460 0332863	60	160	A	B8 0460 0332878	135	80	B
B8 0460 0332864	60	200	A	B8 0460 0332879	135	100	C
B8 0460 0332865	90	50	B	B8 0460 0332880	135	125	C
B8 0460 0332866	90	80	A	B8 0460 0332881	135	160	C
B8 0460 0332867	90	100	A	B8 0460 0332882	135	200	C
B8 0460 0332868	90	125	A	B8 0460 0332883	170	50	B
B8 0460 0332869	90	160	A	B8 0460 0332884	170	80	B
B8 0460 0332870	90	200	A	B8 0460 0332885	170	100	C
B8 0460 0332871	110	50	B	B8 0460 0332886	170	125	C
B8 0460 0332872	110	80	B	B8 0460 0332887	170	160	C
B8 0460 0332873	110	100	A	B8 0460 0332888	170	200	C
B8 0460 0332874	110	125	A				

**WEAR PLATE SELF-LUBRICATING VDI 3357  
GLEITPLATTE BRONZE MIT FESTSCHMIERSTOFF VDI 3357  
PIASTRA GUIDA AUTOLUBRIFICANTE VDI 3357**

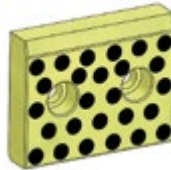
**Notes**

**Material:** Bronze + Graphite  
**HB > 190**

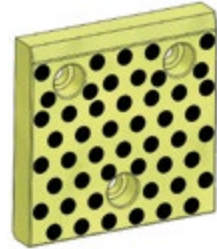
**STOCK**



**FORM A**



**FORM B**



**FORM C**

<b>ORDER EXAMPLE</b>	<b>MERCEDES-BENZ CODE</b>
	<b>B8 0460 0332588</b>

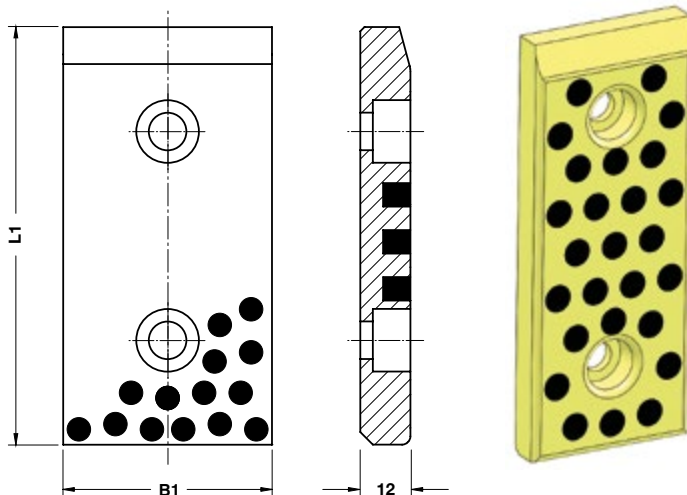
MERCEDES-BENZ CODE	B1	L1	FORM	MERCEDES-BENZ CODE	B1	L1	FORM
B8 0460 0332587	50	80	A	B8 0460 0332602	100	160	A
B8 0460 0332588	50	100	A	B8 0460 0332603	100	200	A
B8 0460 0332589	50	125	A	B8 0460 0332604	125	50	B
B8 0460 0332590	50	160	A	B8 0460 0332605	125	80	B
B8 0460 0332591	50	200	A	B8 0460 0332606	125	100	C
B8 0460 0332592	80	50	B	B8 0460 0332607	125	125	C
B8 0460 0332593	80	80	A	B8 0460 0332608	125	160	C
B8 0460 0332594	80	100	A	B8 0460 0332609	125	200	C
B8 0460 0332595	80	125	A	B8 0460 0332610	160	50	B
B8 0460 0332596	80	160	A	B8 0460 0332611	160	80	B
B8 0460 0332597	80	200	A	B8 0460 0332612	160	100	C
B8 0460 0332598	100	50	B	B8 0460 0332613	160	125	C
B8 0460 0332599	100	80	B	B8 0460 0332614	160	160	C
B8 0460 0332600	100	100	A	B8 0460 0332615	160	200	C
B8 0460 0332601	100	125	A				



**WEAR PLATE SELF-LUBRICATING VDI 3357  
GLEITPLATTE BRONZE MIT FESTSCHMIERSTOFF VDI 3357  
PIASTRA GUIDA AUTOLUBRIFICANTE VDI 3357**

**Notes**

**Material:** Bronze + Graphite  
**HB > 190**



Standard  
Mercedes-Benz

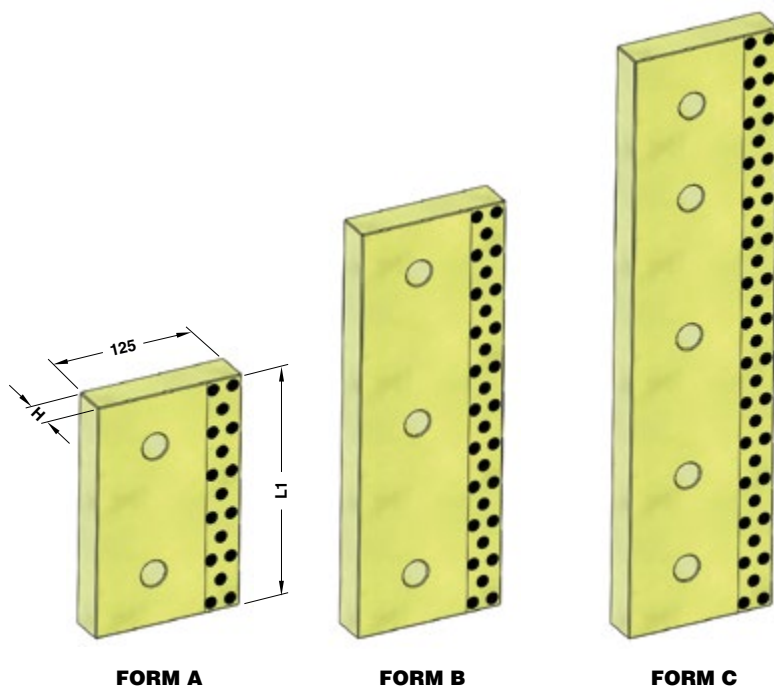
	<b>MERCEDES-BENZ CODE</b>
	<b>B8 0460 0333604</b>

MERCEDES-BENZ CODE	B1	L1	MERCEDES-BENZ CODE	B1	L1
<b>B8 0460 0333603</b>	30	80	<b>B8 0460 0333613</b>	60	80
<b>B8 0460 0333604</b>	30	100	<b>B8 0460 0333614</b>	60	100
<b>B8 0460 0333605</b>	30	125	<b>B8 0460 0333615</b>	60	125
<b>B8 0460 0333606</b>	30	160	<b>B8 0460 0333616</b>	60	160
<b>B8 0460 0333607</b>	30	200	<b>B8 0460 0333617</b>	60	200
<b>B8 0460 0333608</b>	40	80	<b>B8 0460 0789442</b>	80	80
<b>B8 0460 0333609</b>	40	100	<b>B8 0460 0789444</b>	80	100
<b>B8 0460 0333610</b>	40	125	<b>B8 0460 0789446</b>	80	125
<b>B8 0460 0333611</b>	40	160	<b>B8 0460 0789447</b>	80	160
<b>B8 0460 0333612</b>	40	200	<b>B8 0460 0789448</b>	80	200

**WEAR PLATE SELF-LUBRICATING**  
**GLEITPLATTE BRONZE MIT FESTSCHMIERSTOFF**  
**PIASTRA GUIDA AUTOLUBRIFICANTE**

**Notes**

**Material:** Bronze + Graphite  
**HB > 190**



	MERCEDES-BENZ CODE		
	B8 0460 0528244		

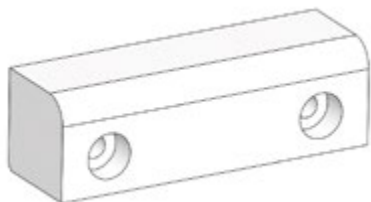
MERCEDES-BENZ CODE	H	L1	FORM	MERCEDES-BENZ CODE	H	L1	FORM	MERCEDES-BENZ CODE	H	L1	FORM
B8 0460 0528243	25	160	A	B8 0460 0528246	25	400	C	B8 0460 0528249	30	250	B
B8 0460 0528244	25	200	A	B8 0460 0528247	30	160	A	B8 0460 0528250	30	400	C
B8 0460 0528245	25	250	B	B8 0460 0528248	30	200	B				

**LOCATING BLOCK - FANGBACKE - TASSELLO DI CENTRAGGIO**

**Notes**

**Material:** Polyamide PA6

**STOCK**



**MERCEDES-BENZ CODE**

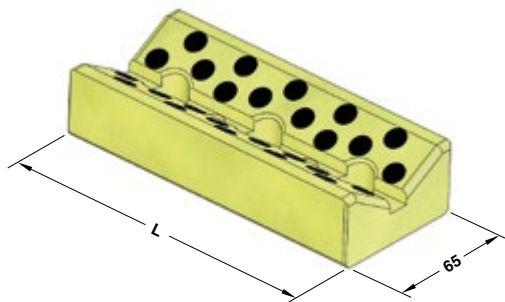
**B8 0460 0331968**

**MERCEDES-BENZ CODE**

**B8 0460 0331968**

Standard  
Mercedes-Benz


**“V” DRIVER SELF-LUBRICATING  
PRISMENFÜHRUNG BRONZE MIT FESTSCHMIERSTOFF  
GUIDA A “V” AUTOLUBRIFICANTE**



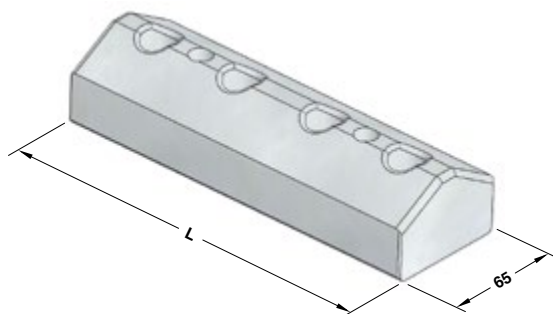
**Notes**

**Material:** Bronze + Graphite  
**HB** > 190



	<b>MERCEDES-BENZ CODE</b>
	<b>B8 0461 0330550</b>
<b>MERCEDES-BENZ CODE</b>	<b>L</b>
<b>B8 0461 0330549</b>	150
<b>B8 0461 0330550</b>	200
<b>B8 0461 0330551</b>	250
<b>B8 0461 0330552</b>	300


**“V” DRIVER STEEL - PRISMENFÜHRUNG STAHL - GUIDA A “V” IN ACCIAIO**



**Notes**

**Material:** CK45  
**HRC:** 58÷60



	<b>MERCEDES-BENZ CODE</b>
	<b>B8 0461 0330554</b>
<b>MERCEDES-BENZ CODE</b>	<b>L</b>
<b>B8 0461 0330553</b>	150
<b>B8 0461 0330554</b>	200
<b>B8 0461 0330555</b>	250
<b>B8 0461 0330556</b>	300

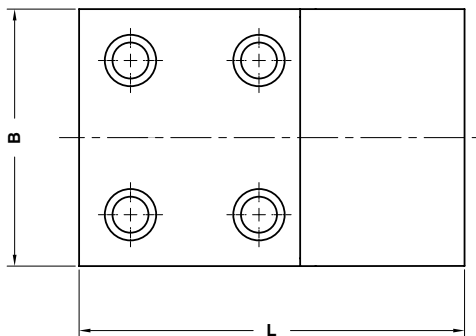
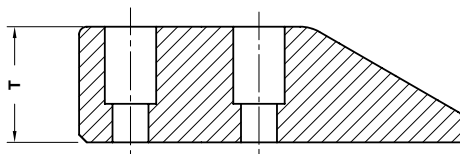
**CAM DWELL STEEL**  
**UBERLAUFKEILE STAHL**  
**CUNEO IN ACCIAIO**



**Notes**  
**Material:** X155CrVMo121KU  
**HRC:** 58÷62



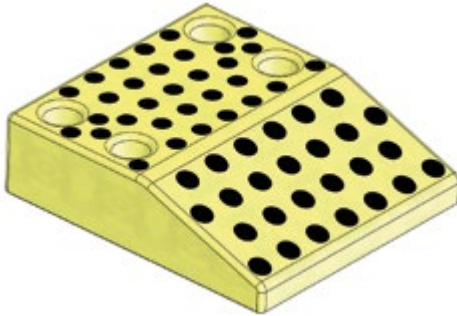
Standard  
 Mercedes-Benz



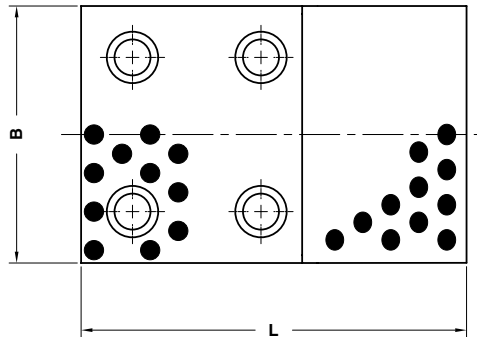
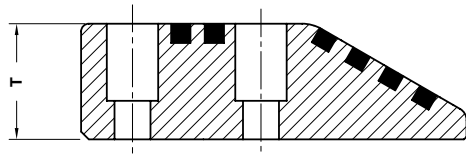
<b>MERCEDES-BENZ CODE</b>
<b>B8 0467 0528448</b>

MERCEDES-BENZ CODE	B	L	T
B8 0467 0528447	100	150	45
B8 0467 0528448	100	170	60
B8 0467 0528449	125	150	45
B8 0467 0528450	125	170	60
B8 0467 0528451	150	150	45
B8 0467 0528452	150	170	60

**CAM DWELL WEAR PLATE SELF-LUBRICATING**  
**UBERLAUFKEILE BRONZE MIT FESTSCHMIERSTOFF**  
**CUNEO AUTOLUBRIFICANTE**



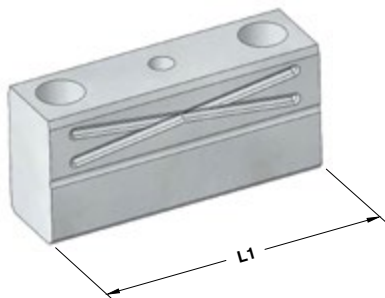
**Notes**  
**Material:** Bronze + Graphite  
**HB > 190**



	<b>MERCEDES-BENZ CODE</b>
	B8 0467 0528753

MERCEDES-BENZ CODE	B	L	T
B8 0467 0528752	100	150	45
B8 0467 0528753	100	170	60
B8 0467 0528754	125	150	45
B8 0467 0528755	125	170	60
B8 0467 0528756	150	150	45
B8 0467 0528757	150	170	60

**LOCATING BLOCK - FANGBACKE - TASSELLO DI CENTRAGGIO**



**Notes**

**Material:** 16MnCr5

**HRC:** 60±62

**STOCK**



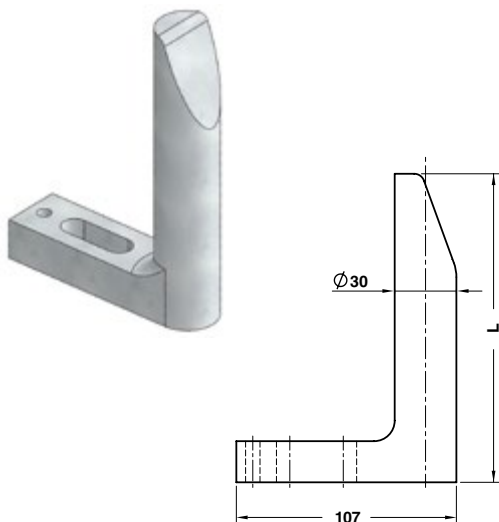
**MERCEDES-BENZ CODE**

**B8 0467 0091639**

MERCEDES-BENZ CODE	L1
B8 0467 0091638	100
B8 0467 0091639	160

Standard  
Mercedes-Benz

**GAGE - EINWEISER - RIFERIMENTO**



**Notes**

**Material:** CK60

**STOCK**

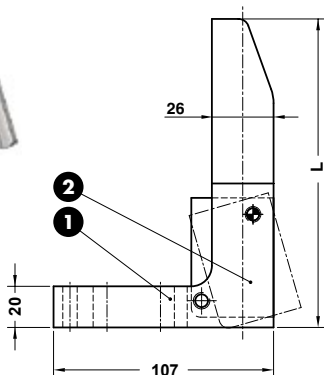


**MERCEDES-BENZ CODE**

**B8 0541 0332635**

MERCEDES-BENZ CODE	L
B8 0541 0332634	65
B8 0541 0332635	90
B8 0541 0332636	120
B8 0541 0332637	150
B8 0541 0332638	180
B8 0541 0332641	250

GAGE FOR SENSOR - EINWEISER FÜR TEILLAGEKONTOLLE - RIFERIMENTO PER SENSORE



Notes

- 1 Material: CK60
- 2 Material: St37 - HRC: 58±60

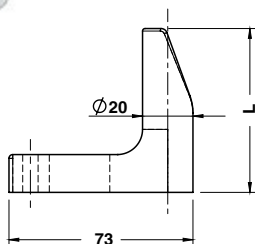
Only for replacement  
Nur für Reparatur  
Solo per riparazione



MERCEDES-BENZ CODE  
B8 0541 0574962

MERCEDES-BENZ CODE	L
B8 0541 0574961	120
B8 0541 0574962	150
B8 0541 0574963	180
B8 0541 0574964	250

GAGE - EINWEISER - RIFERIMENTO



Notes

Material: CK60

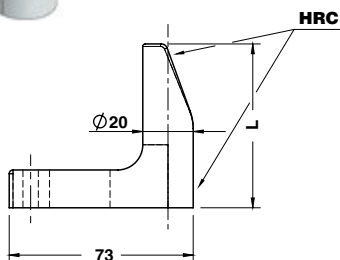


MERCEDES-BENZ CODE  
B8 0541 0093838

MERCEDES-BENZ CODE	L
B8 0541 0093836	65
B8 0541 0093838	90



GAGE HARDENED - EINWEISER GEHÄRTET - RIFERIMENTO INDURITO



Notes

Material: CK60 - HRC: 58÷60



MERCEDES-BENZ CODE

B8 0541 0093840

MERCEDES-BENZ CODE

L

B8 0541 0093839

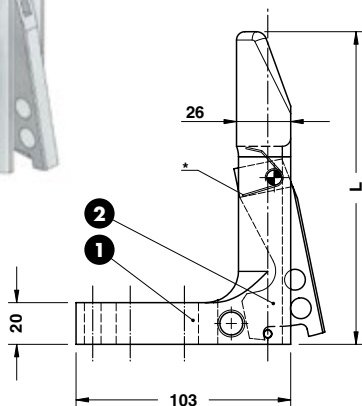
65

B8 0541 0093840

90

Standard Mercedes-Benz

GAGE FOR SENSOR - EINWEISER FÜR TEILLAGEKONTROLLE - RIFERIMENTO PER SENSORE



Notes

- 1 Material: CK60
- 2 Material: Si37 - HRC: 58÷60



\*Spring - Feder - Molla



MERCEDES-BENZ CODE

B8 0541 1049306

MERCEDES-BENZ CODE

L

B8 0541 1049305

120

B8 0541 1049306

150

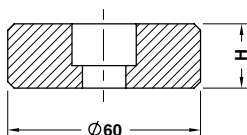
B8 0541 1049307

180

B8 0541 1049308

250

**SPACER - DISTANZSCHEIBE - DISTANZIALE**



**Notes**

**Material:** CK45

**STOCK**



**MERCEDES-BENZ CODE**

**B8 0550 0333523**

MERCEDES-BENZ CODE	H
B8 0550 0333522	20
B8 0550 0333523	30
B8 0550 0528689	40

**DISTANCE PLATE - ABSTIMMSCHEIBE - DISTANZIALE**



**Notes**

**Material:** St37

**STOCK**

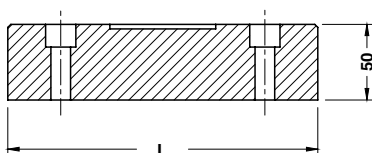


**MERCEDES-BENZ CODE**

**B8 0561 0565393**

MERCEDES-BENZ CODE	L0
B8 0561 0331204	10
B8 0561 0565393	11
B8 0561 0565396	12

**DISTANCE PLATE - ABSTIMMSCHEIBE - DISTANZIALE**



**Notes**

**Material:** St37  
 Only for replacement  
 Nur für Reparatur  
 Solo per riparazione

**STOCK**

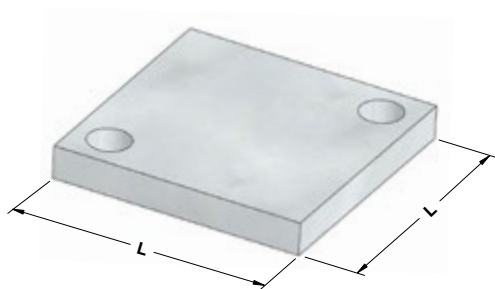


MERCEDES-BENZ CODE
B8 0561 0331960

MERCEDES-BENZ CODE	B	L
B8 0561 0331959	80	205
B8 0561 0331960	100	245
B8 0561 0331961	120	305

Standard Mercedes-Benz

**BACKING PLATE - DRUCKPLATTE - REAZIONE PER CILINDRO**



**Notes**

**Material:** 90MnCrV8  
**HRC:** 49÷52

**STOCK**



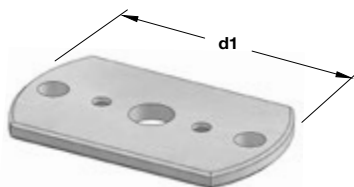
MERCEDES-BENZ CODE
B8 0561 0544586

MERCEDES-BENZ CODE	L
B8 0561 0347055	90
B8 0561 0544586	60
B8 0561 0343592	100

**SHIM - ABSTIMMSCHEIBE - SPESSORE**



**FORM A**



**FORM B**

**Notes**

**Material:** CK45

**STOCK**

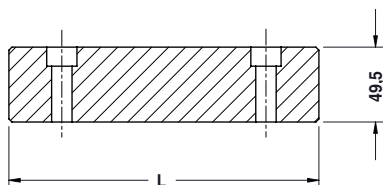
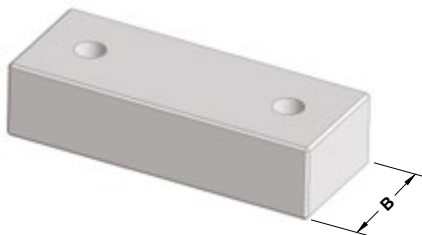


**MERCEDES-BENZ CODE**

**B8 0561 0372843**

MERCEDES-BENZ CODE	d1	FORM
B8 0561 0372843	100	A
B8 0561 0345926	100	B

**STOP BLOCK - ABSTANDBLOCK - DISTANZIALE**



**Notes**

**Material:** CK45

**STOCK**

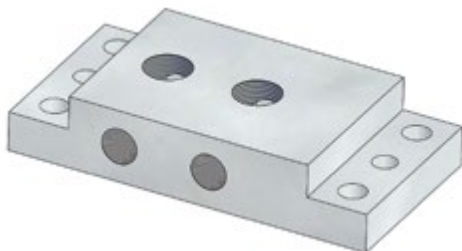


**MERCEDES-BENZ CODE**

**B8 0561 0376641**

MERCEDES-BENZ CODE	B	L
B8 0561 0377769	80	155
B8 0561 0376641	80	205
B8 0561 0376642	100	245

**CYLINDER CONNECTION PLATE  
ZYLINDERANSCHLUSSPLATTE  
PIASTRA DI COLLEGAMENTO CILINDRI**



**Notes**

**Material:** CK45

**STOCK**



**MERCEDES-BENZ CODE**

**B8 0561 0544587**

**MERCEDES-BENZ CODE**

**B8 0561 0544587**

Standard  
Mercedes-Benz

**LOCATING PIN - ZENTRIERBOLZEN - CENTRAGGIO**



**Notes**

**Material:** 16MnCr5

**HRC:** 60÷62

**STOCK**



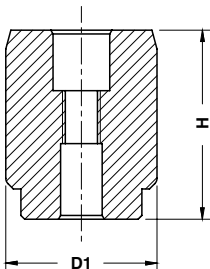
**MERCEDES-BENZ CODE**

**B8 0602 0533447**

**MERCEDES-BENZ CODE**

**B8 0602 0533447**

**LOCATING PIN - ZENTRIERBOLZEN - PERNO DI CENTRAGGIO**



**Notes**

**Material:** 16MnCr5 - **HRC:** 60÷62

**STOCK**

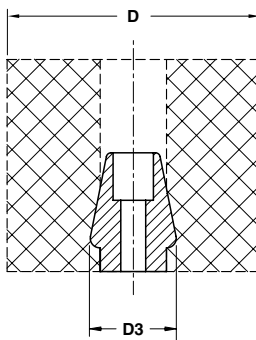


**MERCEDES-BENZ CODE**

**B8 0602 0333315**

MERCEDES-BENZ CODE	D1	H
<b>B8 0602 1061335</b>	11	70
<b>B8 0602 0333314</b>	22	50
<b>B8 0602 0333315</b>	25	50
<b>B8 0602 0333316</b>	32	50
<b>B8 0602 1061342</b>	15	70
<b>B8 0602 0333317</b>	40	50
<b>B8 0602 0333318</b>	50	50

**SPRING PIN - AUFNAHMEBOLZEN - PERNO PER MOLLA**



**Notes**

**Material:** CK45

**STOCK**



**MERCEDES-BENZ CODE**

**B8 0604 0333553**

MERCEDES-BENZ CODE	D	D3
<b>B8 0604 0333552</b>	63	28
<b>B8 0604 0333553</b>	80÷100	32
<b>B8 0604 0333554</b>	125÷140	38

**LOCATING CONE - ZENTRIERZAPFEN - CONO DI CENTRAGGIO**



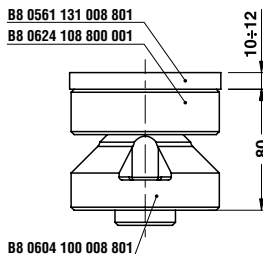
Only for replacement  
Nur für Reparatur  
Solo per riparazione



**Notes**

**Material:** 100Cr6 - **HRC:** 63÷65

**Application example**



**MERCEDES-BENZ CODE**

**B8 0604 0331202**

**MERCEDES-BENZ CODE**

**B8 0604 0331202**

Standard  
Mercedes-Benz

**LOCATING CONE - ZENTRIERZAPFEN - CONO DI CENTRAGGIO**



**FORM A**



**FORM B**

**Notes**

**Material:** 16MnCr5 - **HRC:** 60÷64



**MERCEDES-BENZ CODE**

**B8 0604 0345936**

**MERCEDES-BENZ CODE**      **FORM**

**B8 0604 0372845**      **A**

**B8 0604 0345936**      **B**

**LOCATING CONE - KAGELAUFSATZ - CONO DI CENTRAGGIO**



**Notes**

**Material:** 100Cr6 - **HRC:** 63÷65

Only for replacement  
Nur für Reparatur  
Solo per riparazione



**MERCEDES-BENZ CODE**

**B8 0624 0331203**

**MERCEDES-BENZ CODE**

**B8 0624 0331203**

**LOCATING CONE - KEGELAUFSATZ - CONO DI CENTRAGGIO**



**FORM A**

**Notes**

**Material:** 16MnCr5 - **HRC:** 60÷64



**FORM B**



**MERCEDES-BENZ CODE**

**B8 0624 0345931**

**MERCEDES-BENZ CODE**

**FORM**

**B8 0624 0372844**

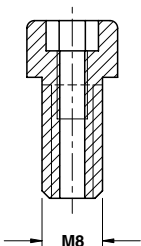
**A**

**B8 0624 0345931**

**B**



**SPACER - ABSTIMMSCHRAUBE - DISTANZIALE**



**Notes**  
DIN 912 8.8

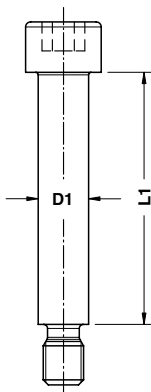
**STOCK**



**MERCEDES-BENZ CODE**  
**B8 1001 0333539**

**MERCEDES-BENZ CODE**  
**B8 1001 0333539**

**TRAVEL STUD - ANSATZSCHRAUBE - TIRANTE**



**Notes**  
**Material:** 42CrMo4  
Only for replacement  
Nur für Reparatur  
Solo per riparazione

**STOCK**



**MERCEDES-BENZ CODE**  
**B8 1013 0332832**

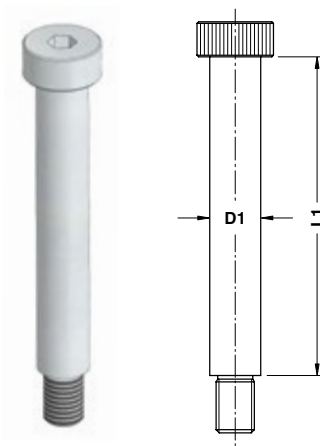
MERCEDES-BENZ CODE	D1	L1	MERCEDES-BENZ CODE	D1	L1	MERCEDES-BENZ CODE	D1	L1
B8 1013 0332831	13	10	B8 1013 0332838	16	40	B8 1013 0332845	20	40
B8 1013 0332832	13	20	B8 1013 0332839	16	50	B8 1013 0332846	20	50
B8 1013 0332833	13	30	B8 1013 0332840	16	63	B8 1013 0332847	20	63
B8 1013 0332834	13	40	B8 1013 0332841	16	70	B8 1013 0332848	20	70
B8 1013 0332835	13	50	B8 1013 0332842	16	80	B8 1013 0332849	20	80
B8 1013 0332836	13	63	B8 1013 0332843	16	100	B8 1013 0332850	20	100
B8 1013 0332837	13	80	B8 1013 0332844	16	125	B8 1013 0332851	20	125

Standard Mercedes-Benz

**COLLAR SCREW - SCHULTER PASSSCHRAUBE - VITE CON COLLETTA**

**Notes**  
DIN 898 cl. 12.9

**STOCK**



	<b>MERCEDES-BENZ CODE</b>
	<b>B8 1013 0789539</b>

MERCEDES-BENZ CODE	D1	L1	MERCEDES-BENZ CODE	D1	L1	MERCEDES-BENZ CODE	D1	L1
<b>B8 1013 0528837</b>	16	70	<b>B8 1013 0528845</b>	20	60	<b>B8 1013 0789540</b>	16	35
<b>B8 1013 0528838</b>	16	80	<b>B8 1013 0528846</b>	20	70	<b>B8 1013 0789542</b>	16	40
<b>B8 1013 0528839</b>	16	90	<b>B8 1013 0528847</b>	20	80	<b>B8 1013 0789543</b>	16	45
<b>B8 1013 0528840</b>	16	100	<b>B8 1013 0528848</b>	20	90	<b>B8 1013 1018326</b>	8	16
<b>B8 1013 0528841</b>	16	120	<b>B8 1013 0528849</b>	20	100	<b>B8 1013 1043713</b>	8	50
<b>B8 1013 0528842</b>	16	60	<b>B8 1013 0528850</b>	20	120	<b>B8 1013 1060773</b>	12	30
<b>B8 1013 0528843</b>	16	50	<b>B8 1013 0571679</b>	16	30			
<b>B8 1013 0528844</b>	20	50	<b>B8 1013 0789539</b>	16	25			

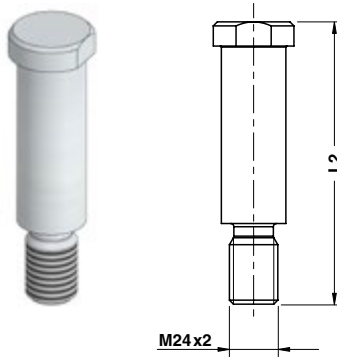
RETAINER BOLT - HALTEBOLZEN - TIRANTE

Notes

**Material:** 42CrMo4  
1000±1200 N/mm<sup>2</sup>

Only for replacement  
Nur für Reparatur  
Solo per riparazione

STOCK



Standard  
Mercedes-Benz

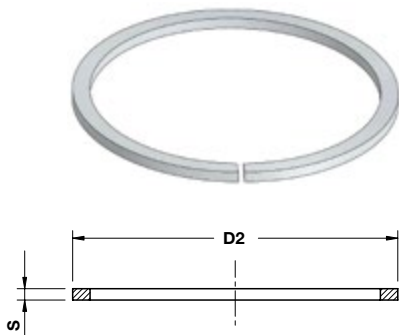


MERCEDES-BENZ CODE

B8 1013 0331113

MERCEDES-BENZ CODE	L2	MERCEDES-BENZ CODE	L2	MERCEDES-BENZ CODE	L2
B8 1013 0331112	140	B8 1013 0331117	240	B8 1013 0331930	120
B8 1013 0331113	160	B8 1013 0331118	260	B8 1013 0534378	320
B8 1013 0331114	180	B8 1013 0331119	280	B8 1013 0534379	340
B8 1013 0331115	200	B8 1013 0331120	300		
B8 1013 0331116	220	B8 1013 0331929	100		

POST RING - SPRENGRING - ANELLO PER COLONNA

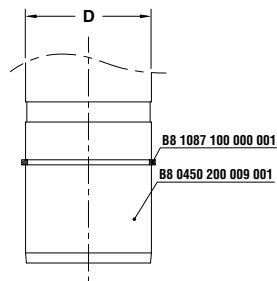


Notes

Material: EN 10270

STOCK

Application example



MERCEDES-BENZ CODE

B8 1087 0333185

MERCEDES-BENZ CODE	D	D2	S	MERCEDES-BENZ CODE	D	D2	S	MERCEDES-BENZ CODE	D	D2	S
B8 1087 0333184	40	43	1,5	B8 1087 0333187	80	83,2	2	B8 1087 0333190	160	164,3	2,5
B8 1087 0333185	50	53	1,5	B8 1087 0333188	100	103,8	2,5				
B8 1087 0333186	63	66	1,5	B8 1087 0333189	125	128,8	2,5				

ELASTOMER SPRING - ELASTOMERFEDER - MOLLA IN ELASTOMERO



Notes

Material: Elastomer 92 SH

STOCK



MERCEDES-BENZ CODE

B8 1123 0377012

MERCEDES-BENZ CODE

B8 1123 0377012

LIFTING BRACKET VDI 3366 - TRAGZAPFEN VDI 3366 - STAFFA DI SOLLEVAMENTO VDI 3366

Notes

**Material:** CK45 - 700÷800 N/mm<sup>2</sup>  
Screws not included



Respect the max load  
Maximale Nutzlast beachten  
Rispettare il carico Max

**WARNING - ACHTUNG - ATTENZIONE:**  
For safety reason, please consider always that the weight of the die has to be supported by just 2 lifting brackets.

Aus Sicherheitsgründen stets berücksichtigen, dass zwei Tragzapfens das gesamte Werkzeuggewicht tragen müssen.

Per ragioni di sicurezza, considerare sempre che il peso dello stampo deve essere sopportato da 2 sole staffe.

Standard Mercedes-Benz



FORM A



FORM B



MERCEDES-BENZ CODE

B8 1240 0333079

MERCEDES-BENZ CODE	Max load (kg)	Max die weight (kg)	FORM	MERCEDES-BENZ CODE	Max load (kg)	Max die weight (kg)	FORM
B8 1240 0333078	320	640	A	B8 1240 0333083	5000	10000	A
B8 1240 0333079	630	1260	A	B8 1240 0333084	8000	16000	B
B8 1240 0333080	1250	2500	A	B8 1240 0333085	12500	25000	B
B8 1240 0333081	2000	4000	A	B8 1240 0333086	20000	40000	B
B8 1240 0333082	3200	6400	A				

LIFTING PIN - TRAGBOLZEN MIT FALLRINGSICHERUNG - PERNO DI SOLLEVAMENTO

Notes

**Material:** 42CrMo4



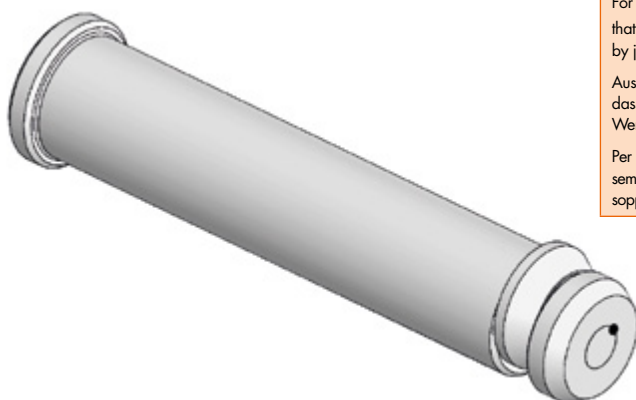
Respect the max load  
 Maximale Nutzlast beachten  
 Rispettare il carico Max

**WARNING - ACHTUNG - ATTENZIONE:**

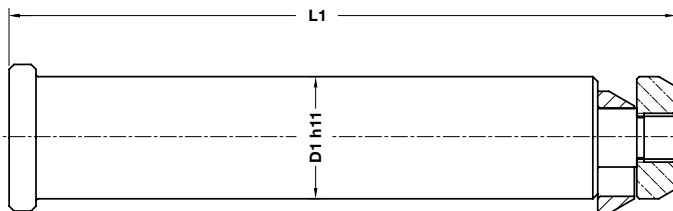
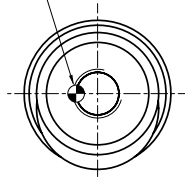
For safety reason, please consider always that the weight of the die has to be supported by just 2 lifting pins.

Aus Sicherheitsgründen stets berücksichtigen, dass zwei Tragbolzen das gesamte Werkzeuggewicht tragen müssen.

Per ragioni di sicurezza, considerare sempre che il peso dello stampo deve essere sopportato da 2 soli perni.



Security Pin



MERCEDES-BENZ CODE

B8 2002 0370694

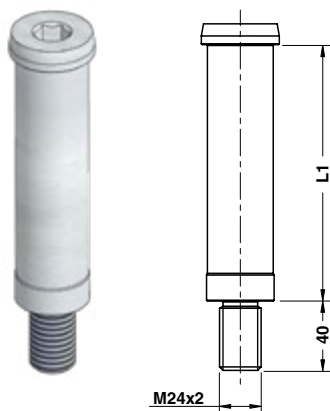
MERCEDES-BENZ CODE	Max load (kg)	Max die weight (kg)	L1	D1
B8 2002 0370693	3200	6400	175	32
B8 2002 0370694	5000	10000	225	40
B8 2002 0537341	8000	16000	273	50
B8 2002 0537342	12500	25000	347	63
B8 2002 0537343	31500	63000	422	76

RETAINER BOLT - HALTEBOLZEN - TIRANTE

Notes

**Material:** 42CrMo4  
1000±1200 N/mm<sup>2</sup>

STOCK



Standard Mercedes-Benz

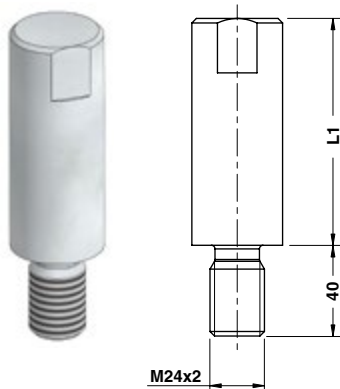


MERCEDES-BENZ CODE

B8 2002 0373390

MERCEDES-BENZ CODE	L1	MERCEDES-BENZ CODE	L1	MERCEDES-BENZ CODE	L1
B8 2002 0373389	48	B8 2002 0373405	148	B8 2002 0373412	248
B8 2002 0373390	68	B8 2002 0373406	168	B8 2002 0373413	268
B8 2002 0373391	88	B8 2002 0373407	188	B8 2002 0373414	288
B8 2002 0373392	108	B8 2002 0373409	208		
B8 2002 0373393	128	B8 2002 0373410	228		

PIN - DRUCKBOLZEN - PERNO



Notes

**Material:** 42CrMo4  
 1000÷1200 N/mm<sup>2</sup>  
 Only for replacement  
 Nur für Reparatur  
 Solo per riparazione

STOCK



MERCEDES-BENZ CODE

B8 2002 0528328

MERCEDES-BENZ CODE

L1

B8 2002 0528327	100
B8 2002 0528328	120
B8 2002 0528329	140
B8 2002 0528330	160
B8 2002 0528331	180
B8 2002 0528332	200
B8 2002 0528333	220
B8 2002 0528334	240
B8 2002 0528335	260

PIN - ANKERBOLZEN - PERNO



Notes

**Material:** 42CrMo4

STOCK



MERCEDES-BENZ CODE

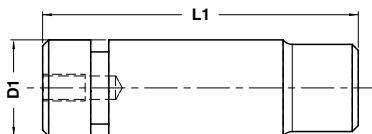
B8 2002 0332361

MERCEDES-BENZ CODE

B8 2002 0332361



PAD RETAINER PIN - STECKBOLZEN - PERNO DI ARRESTO



Notes

Material: CK45 - 800÷1000 N/mm<sup>2</sup>

STOCK



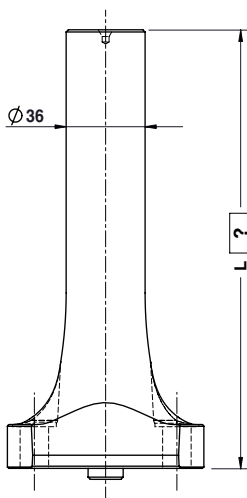
MERCEDES-BENZ CODE

B8 2002 0333932

MERCEDES-BENZ CODE	D1	L1
B8 2002 0333400	32	122
B8 2002 0332932	40	139
B8 2002 0332933	50	167

Standard Mercedes-Benz

AIR PIN - DRUCKBOLZEN - CANDELA



Notes

Material: CK45 - 800÷1000 N/mm<sup>2</sup>

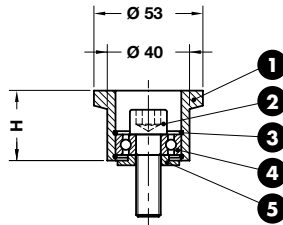


MERCEDES-BENZ CODE

B8 2002 1152052

MERCEDES-BENZ CODE	L
B8 2002 1152051	150
B8 2002 1152052	175
B8 2002 1152053	200
B8 2002 1152054	225
B8 2002 1152055	250

COIL GUIDE ROLLER - FÜHRUNGSROLLE - GUIDA NASTRO



Notes

- 1 **Material:** 16MnCr5 - HRC: 55÷58
- 2 M12x40 DIN 472
- 3 **Material:** I32 DIN 472
- 4 **Material:** 6201 2Z VA DIN 625
- 5 **Material:** CK45

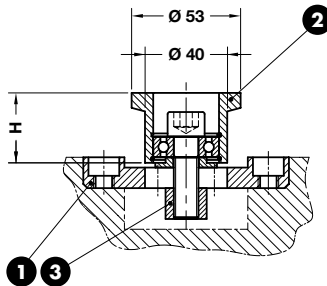
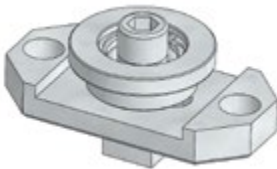


MERCEDES-BENZ CODE

B8 7007 0332935

MERCEDES-BENZ CODE	H
B8 7007 0332934	17
B8 7007 0332935	34
B8 7007 0530090	80

COIL GUIDE ROLLER - FÜHRUNGSROLLE - GUIDA NASTRO



Notes

- 1 **Material:** St37
- 2 B8 7007 0332934  
B8 7007 0332935  
B8 7007 0530090
- 3 **Material:** CK45

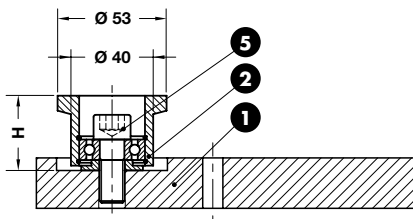
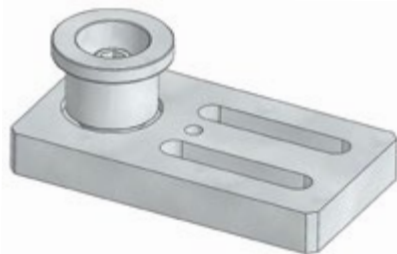


MERCEDES-BENZ CODE

B8 7007 0332632

MERCEDES-BENZ CODE	H
B8 7007 0332631	17
B8 7007 0332632	34
B8 7007 0557701	80

COIL GUIDE ROLLER - FÜHRUNGSROLLE - GUIDA NASTRO



Notes

- 1 **Material:** St37
- 2 B8 7007 0332935  
B8 7007 0530090
- 5 M12x25 DIN 472



MERCEDES-BENZ CODE

B8 7007 0530089

MERCEDES-BENZ CODE

H

B8 7007 0530088

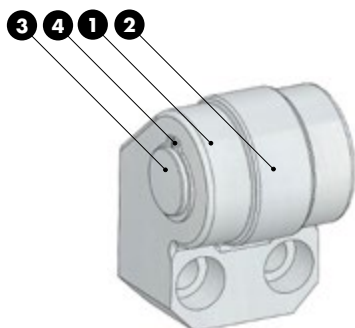
34

B8 7007 0530089

80

Standard  
Mercedes-Benz

CAM ROLLER - ROLLENBOCK - SUPPORTO CON RULLO



Notes

- 1 **Material:** 42CrMo4
- 2 NUTR 2552
- 3 **Material:** X210Cr12 - HRC 60±62
- 4 E25 DIN 471



MERCEDES-BENZ CODE

B8 7466 0333319

MERCEDES-BENZ CODE

B8 7466 0333319

