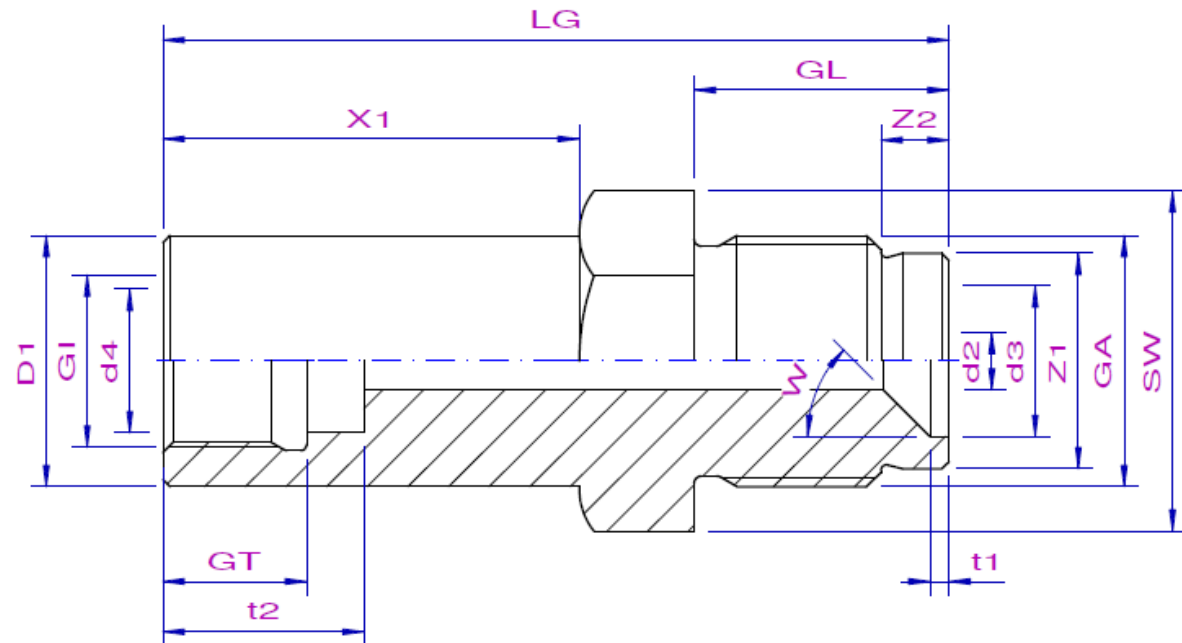


Fișa de dimensiuni pentru adaptor

Lungime totala LG	
Diametru exterior D1	
Diametru nterior G1	
Adancime filet GT	
Ajustare d4	
Adancime ajustare t2	
X1	
Dimensiune cheie SW	
Filet tata GA	
Lungime filet GL	
Diametru centrare Z1	
Lungime centrare Z2	
Diametru gaura d2	
Diametru centrare d3	
Adancime ajustare t1	
Unghi tranzitie W	



Producator masina : _____

Model masina : _____