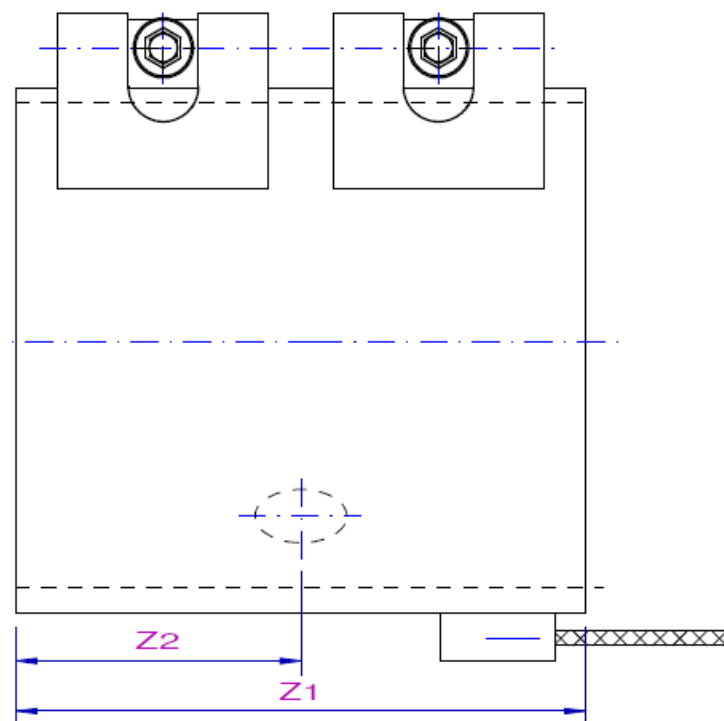
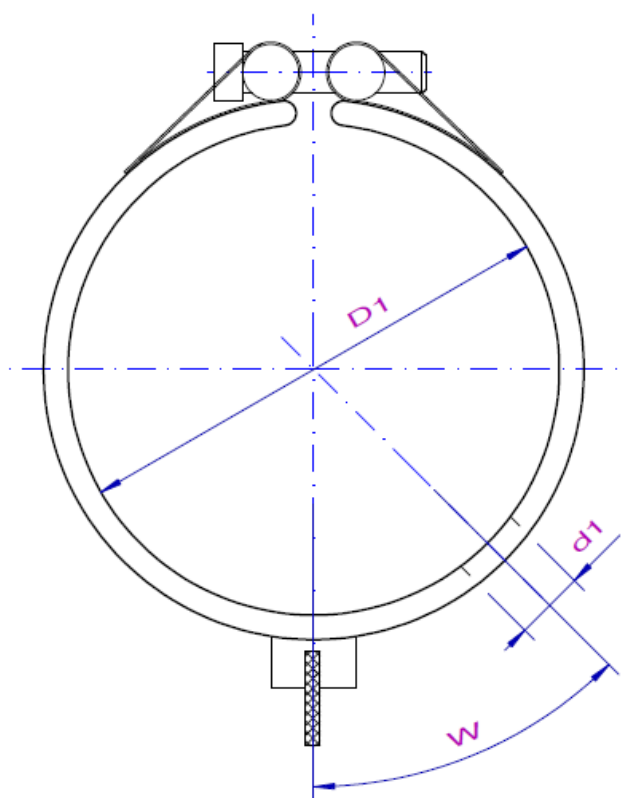


Fișa de dimensiuni pentru banda de încălzire cilindrică



Tensiune V	
Putere W	
Diametru $D1$	
Lungime $Z1$	
Orificiu $d1$	
Unghi W	
Lungime $Z2$	
Lungime cablu conexiune	

Producator masina : _____

Model masina : _____

