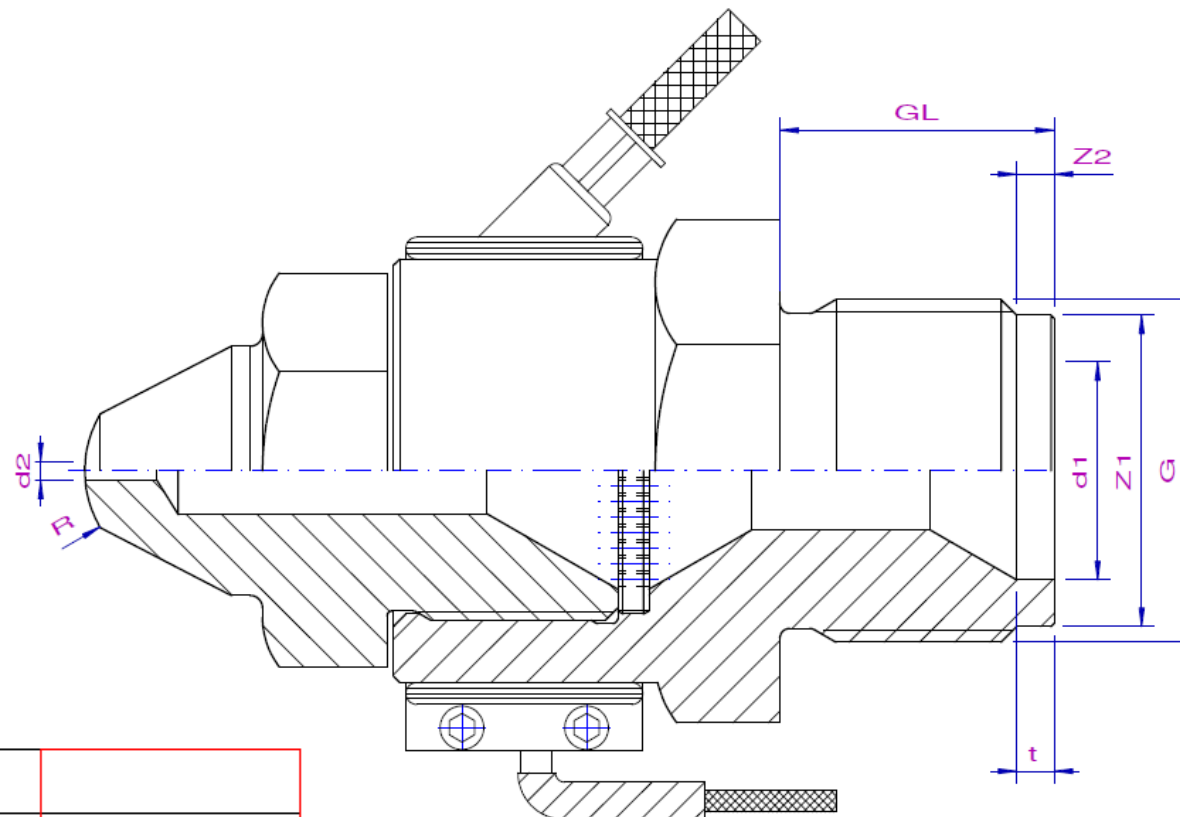


# Fișa de dimensiuni pentru duză cu filtru slice pentru EN55



Filet conexiune G	
lungime filet GL	
Diametru centrare Z1	
Lungime centrare Z2	
Diamtru conexiune d1	
Adancime ajustaj t	
Raza diuza R	
Orificiu diuza d2	

Producator masina : \_\_\_\_\_

Model masina : \_\_\_\_\_

