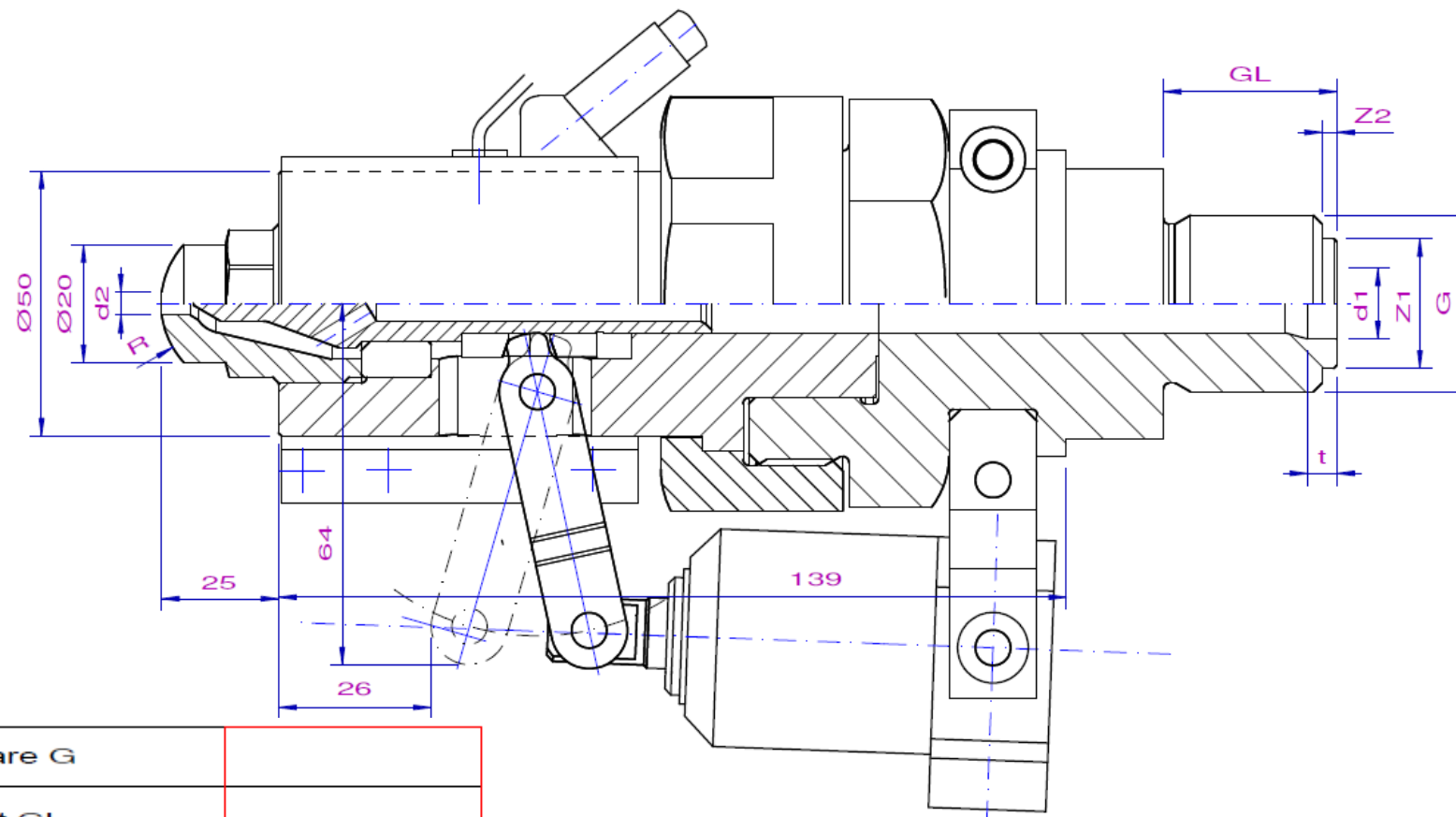


# Fișa de dimensiuni pentru duza cu închidere pneumatică P2



Filet conectare G	
Lungime filet GL	
Diametru centrare Z1	
Ajustaj Z2	
Diametru conexiune d1	
Adancime ajustaz t	
Raza diuzaR	
Orificiu diuza d2	

Producator masina : \_\_\_\_\_  
 Model masina : \_\_\_\_\_

