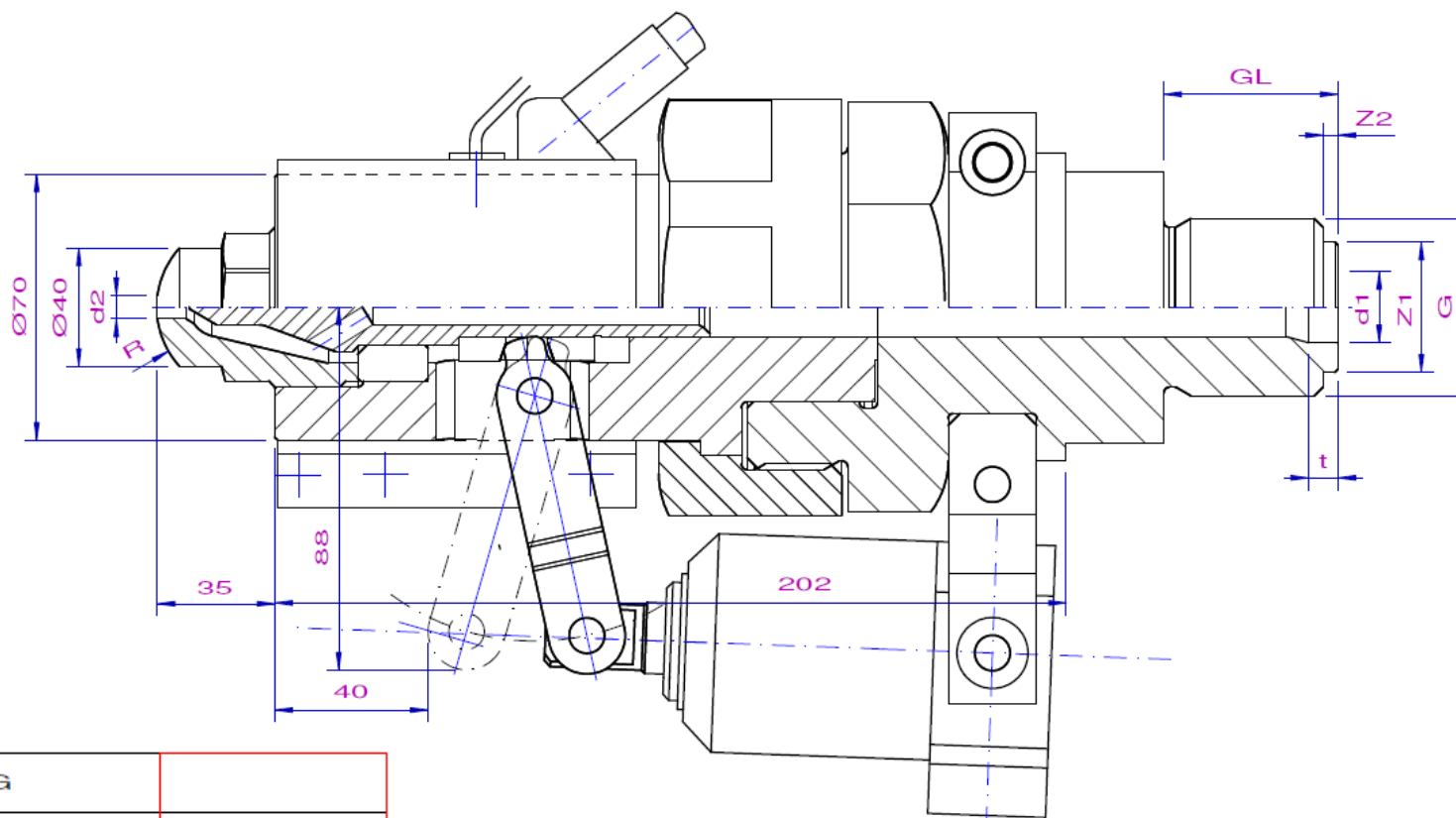


Fișa de dimensiuni pentru duza cu închidere pneumatică P3



Filet conectare G	
Lungime filet GL	
Diametrucentrae Z1	
Ajustaj Z2	
Diamteru conexiune d1	
Adancime ajustaj t	
Raza diuza R	
Orificiu diuza d2	

Producator masina : _____

Model masina : _____

