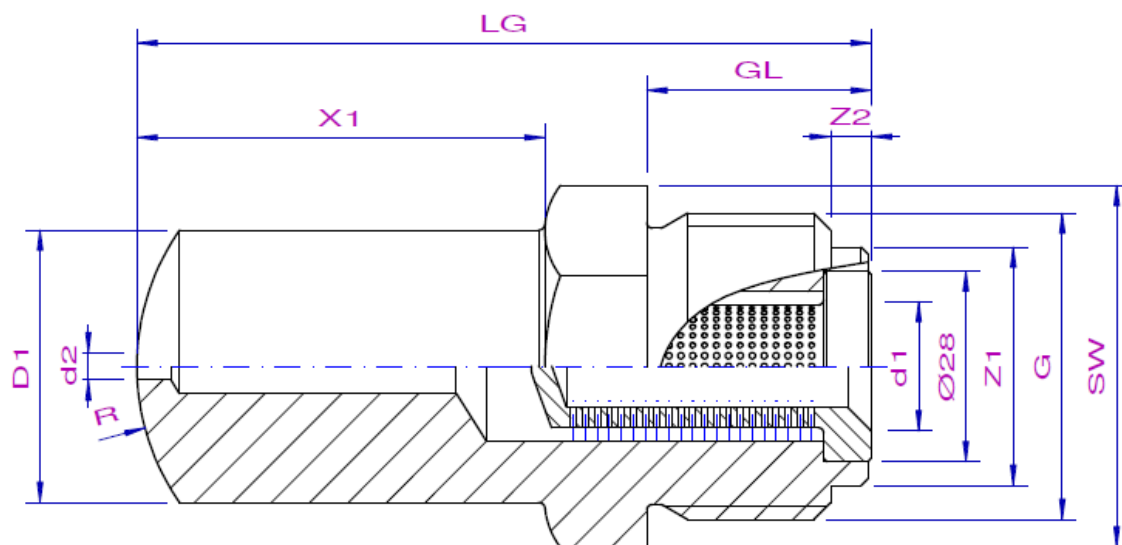


Fișa de dimensiuni pentru duza cu sita EN65



Insertii de sită adecvate Ø 28 mm :

- Sita inserare cu diametru orificiu Ø 0,7 mm
- Sita inserare cu diametru orificiu Ø 0,9 mm
- Sita inserare cu diametru orificiu Ø 1,2 mm

Lungime totala LG	
Dimensiune cheie SW	
Filet conexiune G	
Lungime filet GL	
Diametru centrare Z1	
Lungime centrare Z2	
Diametru conexiune d1	
X1	
Raza diuza R	
Orificiu diuza d2	
Diametru exterior D1	

Producator masina : _____

Model masina : _____

