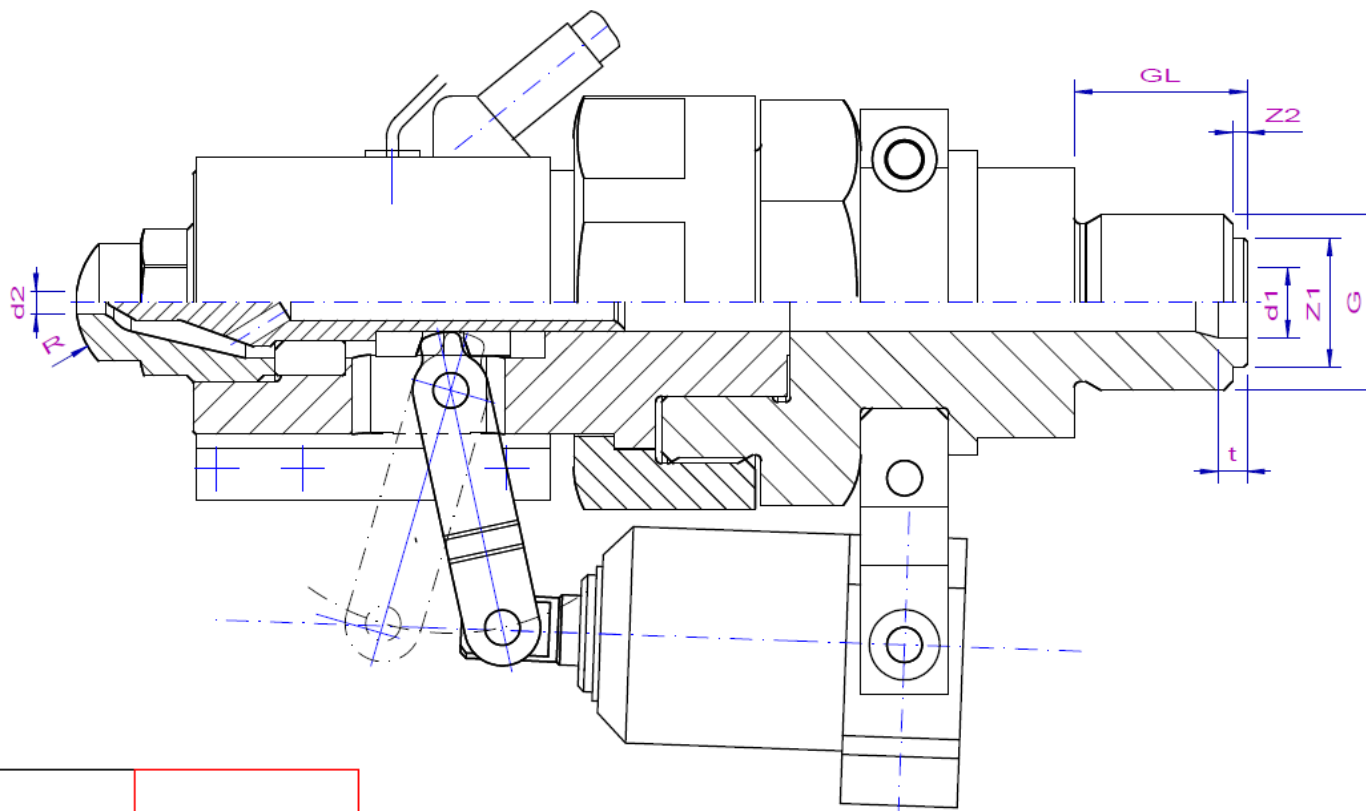


Fisa de dimensiuni pentru duză pneumatică cu supapă tip ac



Filet conexiune G	
Lungime filet GL	
Diametru centrare Z1	
Lungime centrare Z2	
Diametru conexiune d1	
Adancime ajustaj t	
Raza diuza R	
Orificiu diuza d2	

Producator masina : _____

Model masina : _____

