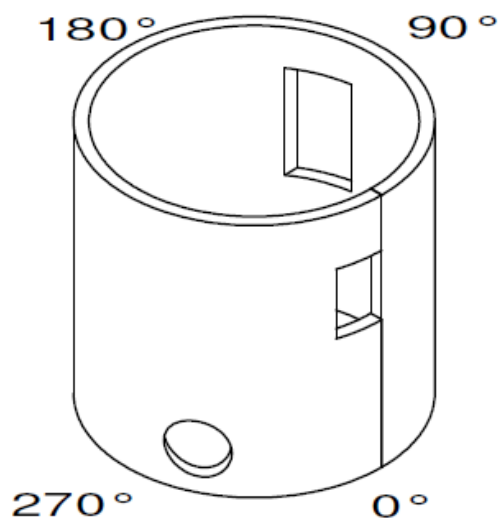
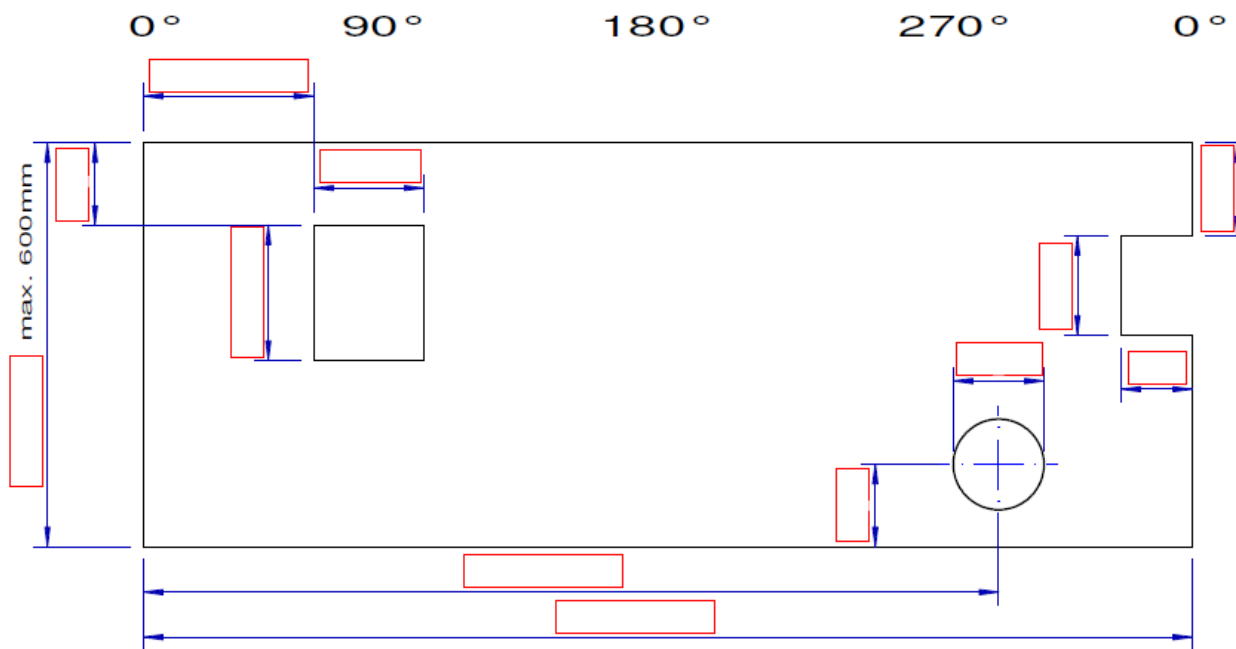


Fișa de dimensiuni pentru placă izolatoare EN1000



Măsurăți circumferința :

Amplasarea cilindrilor măsurat prin benzi de încălzire, balamale de bandă de încălzire și închideri + 80mm

$$\boxed{} + 80\text{mm} = \boxed{}$$



Nehlep & Schmidt GmbH

