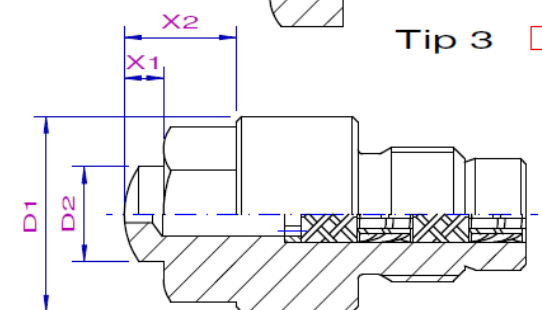
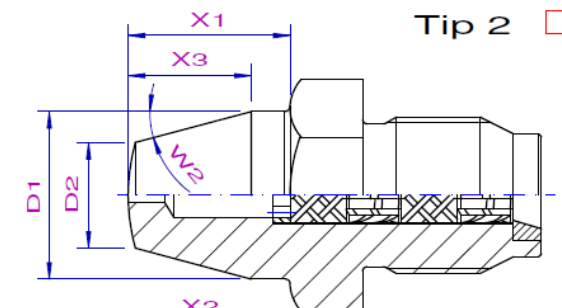
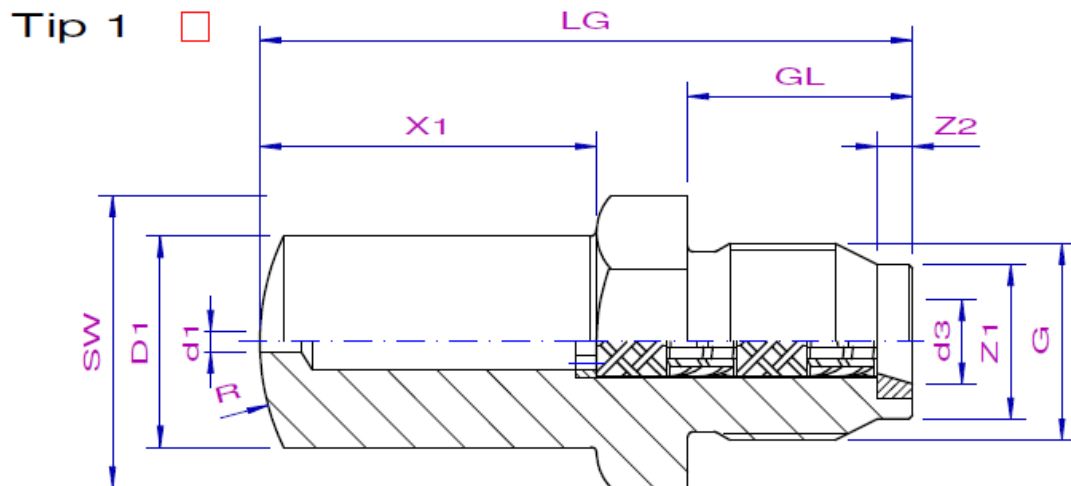


Fișa de dimensiuni pentru vârful duzei cu tija de amestec EN21



Lungime totala LG	
Filet G	
Lungime cheie GL	
Diametru centrare Z1	
Lungime centrare Z2	
Diametru conexiune d3	
Orificiu d2	
Unghi tranzitie W1	
X1	
Raza R	
Orificiu d1	
Diametru exterior D1	
Dimensiune cheie SW	

D2	
Unghi W2	
X2	
X3	



Producator masina : _____

Model masina : _____

