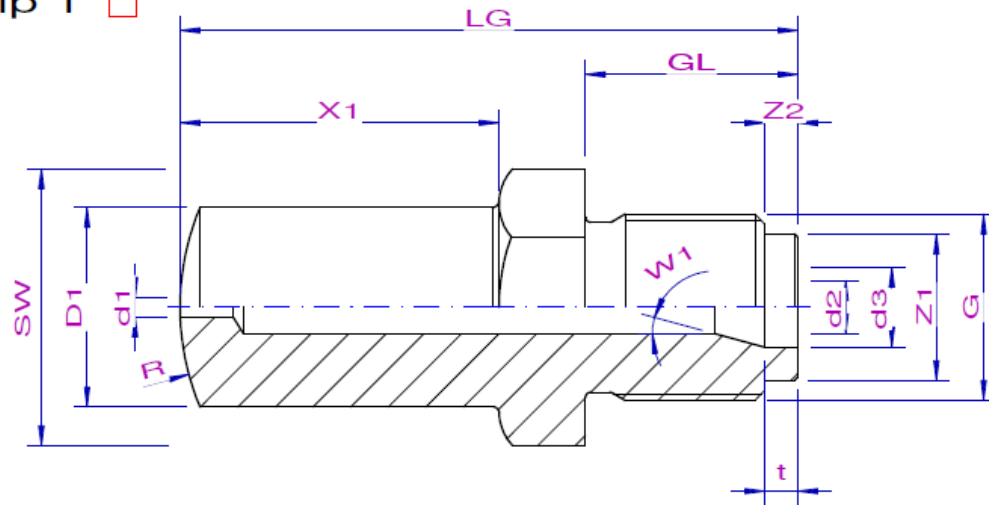


Fişa de dimensiuni pentru vârful duzei

Tip 1

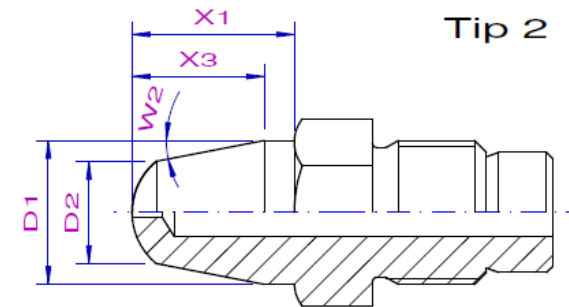


Lungime totala LG	
Filet G	
lungime filet GL	
Diametru centrare Z1	
Lungime centrare Z2	
Diametru conexiune d3	
Adancime ajustaj t	
Orificiu d2	
Unghi tranzitie W1	
X1	
Raza R	
Diametr d1	
Diametru exterior D1	
Dimensiune cheie SW	

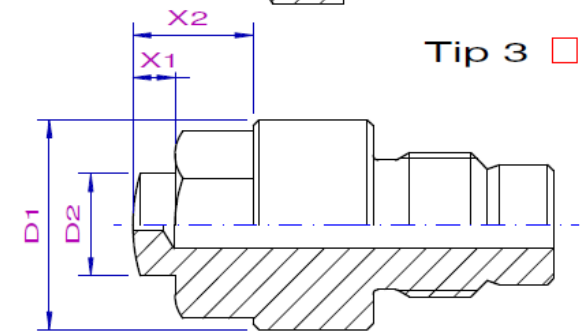
Producator masina : _____

Model masina : _____

Tip 2



Tip 3



D2	
Unghi W2	
X2	
X3	

