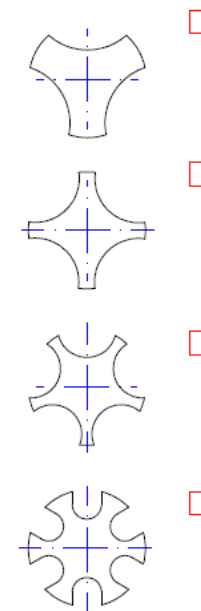
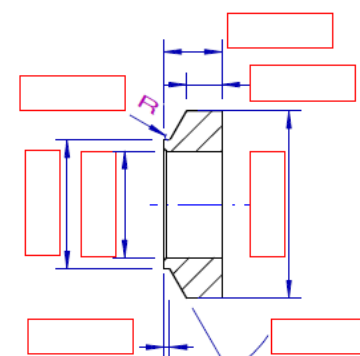
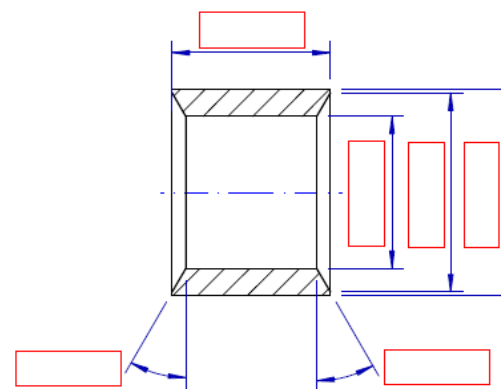
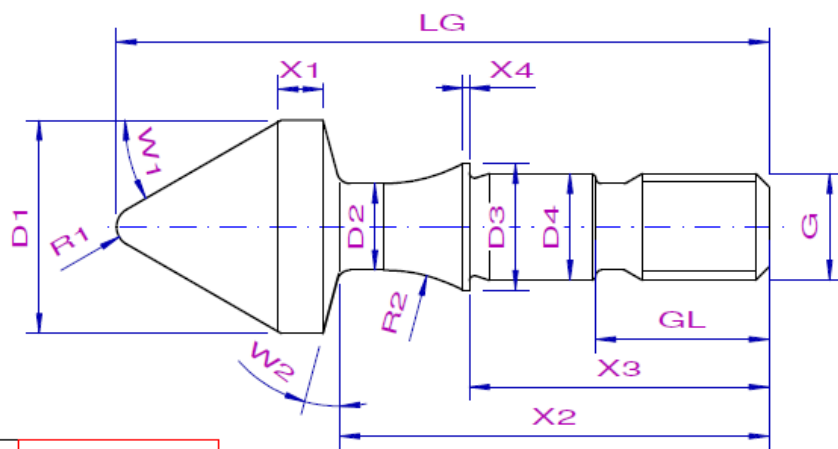


Fisa de dimensiuni supapa sens unic



Lungime totala LG	
Filet G	
Lungime filet GL	
X3	
X2	
D4	
D3	
D2	
Raza R2	
Unghi W2	
X4	
X1	
Diametru exterior D1	
Unghi W1	
Raza R1	

Producator masina : _____

Model masina : _____

