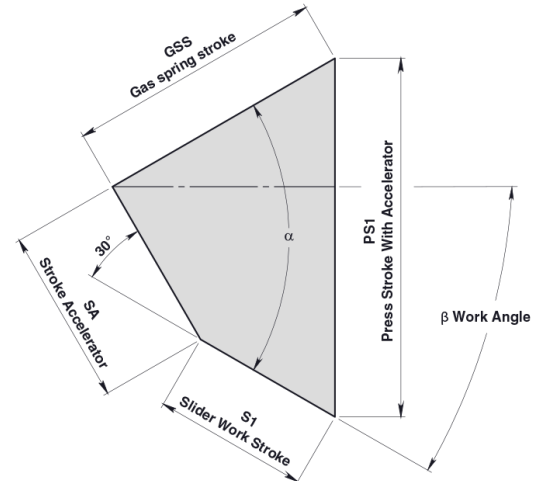
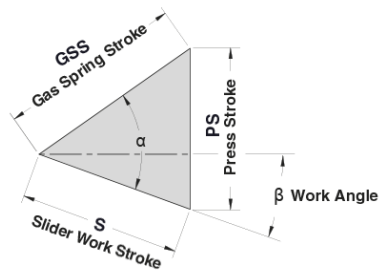
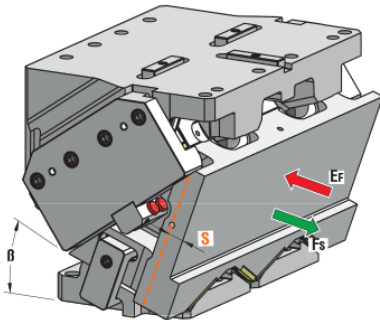




1. CAM DIAGRAM

WITHOUT ACCELERATOR
WORK ANGLE $0^\circ \leq \beta \leq 75^\circ$

WITH ACCELERATOR
WORK ANGLE $0^\circ \leq \beta \leq 50^\circ$



OMCR CODE	Work Angle β	Slider Work Stroke S (mm)		Press Stroke (mm)		STROKE ACCELERATOR S_A (mm)	GAS SPRING STROKE G_{SS} (mm)	$\alpha - \beta$	α
		S (mm)	S_1 (mm)	P_s (mm)	P_{s1} (mm)				
CHV600.00	0°	37,28	25,00	44,43	51,52	14,18	58	50°	50°
CHV600.05	5°	41,17	25,00	44,60	54,47	19,66	58	45°	50°
CHV600.10	10°	41,64	25,00	48,24	59,11	21,40	58	45°	55°
CHV600.15	15°	46,00	35,00	49,19	56,96	15,02	58	40°	55°
CHV600.20	20°	50,56	35,00	50,56	62,66	22,75	58	35°	55°
CHV600.25	25°	52,42	35,00	55,42	70,61	27,53	58	35°	60°
CHV600.30	30°	58,00	35,00	58,00	81,00	39,84	58	30°	60°
CHV600.35	35°	61,32	40,00	64,17	89,39	41,32	58	30°	65°
CHV600.40	40°	68,62	50,00	68,62	95,84	41,70	58	25°	65°
CHV600.45	45°	74,34	55,00	77,08	114,44	52,84	58	25°	70°
CHV600.50	50°	84,79	77,00	84,79	107,22	28,84	58	20°	70°
CHV600.55	55°	95,02	-	97,67	-	-	58	20°	75°
CHV600.60	60°	112,05	-	112,05	-	-	58	15°	75°
CHV600.65	65°	102,85	-	104,86	-	-	45	15°	80°
CHV600.70	70°	127,09	-	131,07	-	-	45	15°	85°
CHV600.75	75°	114,15	-	115,47	-	-	30	10°	85°



2. WORK FORCE DISTRIBUTION (kN) FOR 1 MILLION CYCLES

The following diagrams illustrate the maximum possible ranges of camforce applicable in several portions of the work area but always working in the exact direction of slider work stroke. If several forces are applied simultaneously on the work area, their common center has to be specified and compared with the tabular infos. The sum of all forces has to be lower than the corresponding tabular value.

F_s Max Work Force with shoulder

F_k
k Max Work Force with fitting keys

Assembly with shoulder

		WIDTH								
		65	65	65	70	70	70	65	65	65
HEIGHT	40	90	216	302	385	473	385	302	216	90
	40	98	240	374	494	619	494	374	240	98
	40	107	265	422	586	756	586	422	265	107
	40	117	351	554	765	983	765	554	351	117
	40	126	406	662	927	1202	927	662	406	126
	40	131	416	668	930	1202	930	668	416	131

Assembly with fitting keys

		WIDTH								
		65	65	65	70	70	70	65	65	65
HEIGHT	40	45	63	68	93	118	93	68	63	45
	40	48	77	86	125	166	125	86	77	48
	40	51	91	103	158	214	158	103	91	51
	40	52	96	111	172	235	172	111	96	52
	40	53	102	118	186	256	186	118	102	53
	40	53	102	118	186	256	186	118	102	53

		WIDTH								
		65	65	65	70	70	70	65	65	65
HEIGHT	40	92	219	299	382	469	382	299	219	92
	40	101	262	378	498	623	498	378	262	101
	40	110	306	457	615	778	615	457	306	110
	40	121	361	563	772	990	772	563	361	121
	40	131	416	668	930	1202	930	668	416	131
	40	131	416	668	930	1202	930	668	416	131

		WIDTH								
		65	65	65	70	70	70	65	65	65
HEIGHT	40	47	68	75	105	136	105	75	68	47
	40	49	80	90	133	178	133	90	80	49
	40	51	92	105	162	220	162	105	92	51
	40	52	97	112	174	238	174	112	97	52
	40	53	102	118	186	256	186	118	102	53
	40	53	102	118	186	256	186	118	102	53



Assembly with shoulder

Assembly with fitting keys

$\beta=10^\circ$

		WIDTH								
		65	65	65	70	70	70	65	65	65
HEIGHT	40	95	216	296	379	465	379	296	216	95
	40	104	266	382	503	628	503	382	266	104
	40	114	315	468	626	791	626	468	315	114
	40	125	371	571	780	996	780	571	371	125
	40	135	426	675	933	1202	933	675	426	135

$\beta=10^\circ$

		WIDTH								
		65	65	65	70	70	70	65	65	65
HEIGHT	40	48	74	82	117	154	117	82	74	48
	40	50	84	95	142	190	142	95	84	50
	40	51	94	107	166	227	166	107	94	51
	40	52	98	113	176	242	176	113	98	52
	40	53	102	118	186	256	186	118	102	53

$\beta=15^\circ$

		WIDTH								
		65	65	65	70	70	70	65	65	65
HEIGHT	40	97	214	293	376	461	376	293	214	97
	40	107	270	386	507	632	507	386	270	107
	40	117	325	479	638	803	638	479	325	117
	40	129	380	580	787	1002	787	580	380	129
	40	140	435	681	937	1202	937	681	435	140

$\beta=15^\circ$

		WIDTH								
		65	65	65	70	70	70	65	65	65
HEIGHT	40	50	79	89	130	172	130	89	79	50
	40	50	87	99	150	202	150	99	87	50
	40	51	95	109	170	233	170	109	95	51
	40	52	99	114	178	245	178	114	99	52
	40	53	102	118	186	257	186	118	102	53

$\beta=20^\circ$

		WIDTH								
		65	65	65	70	70	70	65	65	65
HEIGHT	40	95	219	295	375	457	375	295	219	95
	40	106	275	392	514	641	514	392	275	106
	40	118	331	489	654	825	654	489	331	118
	40	131	375	580	793	1013	793	580	375	131
	40	145	419	670	931	1202	931	670	419	145

$\beta=20^\circ$

		WIDTH								
		65	65	65	70	70	70	65	65	65
HEIGHT	40	51	85	96	143	191	143	96	85	51
	40	53	96	110	168	229	168	110	96	53
	40	55	107	123	194	267	194	123	107	55
	40	58	112	129	203	280	203	129	112	58
	40	60	117	135	212	293	212	135	117	60



Assembly with shoulder

Assembly with fitting keys

		WIDTH								
		65	65	65	70	70	70	65	65	65
HEIGHT	40	93	215	298	374	454	374	298	215	93
	40	106	280	399	522	650	522	399	280	106
	40	119	336	500	670	847	670	500	336	119
	40	134	370	580	798	1024	798	580	370	134
	40	147	403	660	926	1202	926	660	403	147

		WIDTH								
		65	65	65	70	70	70	65	65	65
HEIGHT	40	53	91	103	156	211	156	103	91	53
	40	56	104	120	187	256	187	120	104	56
	40	59	118	137	217	301	217	137	118	59
	40	63	125	144	228	315	228	144	125	63
	40	68	131	152	239	329	239	152	131	68

		WIDTH								
		65	65	65	70	70	70	65	65	65
HEIGHT	40	90	207	300	373	450	373	300	207	90
	40	105	285	405	530	659	530	405	285	105
	40	119	341	510	686	868	686	510	341	119
	40	137	364	580	803	1035	803	580	364	137
	40	126	387	649	920	1202	920	649	387	126

		WIDTH								
		65	65	65	70	70	70	65	65	65
HEIGHT	40	54	97	111	169	230	169	111	97	54
	40	59	113	130	205	283	205	130	113	59
	40	63	129	150	241	335	241	150	129	63
	40	69	137	159	253	350	253	159	137	69
	40	76	146	168	265	365	265	168	146	76

		WIDTH								
		65	65	65	70	70	70	65	65	65
HEIGHT	40	94	205	313	388	466	388	313	205	94
	40	105	294	415	541	671	541	415	294	105
	40	117	347	517	694	876	694	517	347	117
	40	140	378	590	811	1039	811	590	378	140
	40	154	409	663	928	1202	928	663	409	154

		WIDTH								
		65	65	65	70	70	70	65	65	65
HEIGHT	40	61	109	125	190	259	190	125	109	61
	40	67	124	142	220	300	220	142	124	67
	40	74	139	160	249	342	249	160	139	74
	40	82	150	172	264	361	264	172	150	82
	40	91	161	183	279	379	279	183	161	91



Assembly with shoulder

Assembly with fitting keys

$\beta=40^\circ$

		WIDTH								
		65	65	65	70	70	70	65	65	65
HEIGHT	40	97	202	306	402	482	402	306	202	97
	40	106	303	425	552	683	552	425	303	106
	40	114	354	524	701	884	701	524	354	114
	40	144	392	601	818	1043	818	601	392	144
	40	174	430	678	935	1202	935	678	430	174

$\beta=40^\circ$

		WIDTH								
		65	65	65	70	70	70	65	65	65
HEIGHT	40	68	121	139	211	287	211	139	121	68
	40	76	135	154	235	318	235	154	135	76
	40	84	149	169	258	350	258	169	149	84
	40	95	162	184	276	371	276	184	162	95
	40	106	176	199	294	393	294	199	176	106

$\beta=45^\circ$

		WIDTH								
		65	65	65	70	70	70	65	65	65
HEIGHT	40	101	199	297	399	497	399	297	199	101
	40	106	307	435	563	695	563	435	307	106
	40	111	360	531	708	893	708	531	360	111
	40	147	405	611	825	1047	825	611	405	147
	40	183	451	692	942	1202	942	692	451	183

$\beta=45^\circ$

		WIDTH								
		65	65	65	70	70	70	65	65	65
HEIGHT	40	76	134	152	232	315	232	152	134	76
	40	85	146	166	249	336	249	166	146	85
	40	95	158	179	266	357	266	179	158	95
	40	108	175	196	288	382	288	196	175	108
	40	122	191	214	309	408	309	214	191	122

$\beta=50^\circ$

		WIDTH								
		65	65	65	70	70	70	65	65	65
HEIGHT	40	92	184	276	372	471	372	276	184	92
	40	100	282	452	594	740	594	452	282	100
	40	109	380	563	754	952	754	563	380	109
	40	142	415	628	848	1077	848	628	415	142
	40	176	451	692	942	1202	942	692	451	176

$\beta=50^\circ$

		WIDTH								
		65	65	65	70	70	70	65	65	65
HEIGHT	40	89	145	164	242	323	242	164	145	89
	40	98	164	185	275	370	275	185	164	98
	40	106	182	206	309	417	309	206	182	106
	40	116	200	227	341	460	341	227	200	116
	40	126	218	247	373	503	373	247	218	126



Assembly with shoulder

Assembly with fitting keys

		WIDTH									
		65	65	65	70	70	70	65	65	65	
HEIGHT	$\beta=55^\circ$	40	83	169	256	345	438	345	256	169	83
	40	95	257	420	589	764	589	420	257	95	
	40	106	345	584	800	1012	800	584	345	106	
	40	138	425	644	871	1107	871	644	425	138	
	40	169	451	692	942	1202	942	692	451	169	

		WIDTH									
		65	65	65	70	70	70	65	65	65	
HEIGHT	$\beta=55^\circ$	40	83	157	175	251	330	251	175	157	83
	40	98	181	204	302	403	302	204	181	98	
	40	114	205	233	352	476	352	233	205	114	
	40	125	225	257	394	537	394	257	225	125	
	40	131	244	281	436	598	436	281	244	131	

		WIDTH									
		65	65	65	70	70	70	65	65	65	
HEIGHT	$\beta=60^\circ$	40	74	155	235	318	404	318	235	155	74
	40	89	232	376	525	679	525	376	232	89	
	40	104	310	517	731	954	731	517	310	104	
	40	133	414	660	894	1136	894	660	414	133	
	40	163	451	692	942	1202	942	692	451	163	

		WIDTH									
		65	65	65	70	70	70	65	65	65	
HEIGHT	$\beta=60^\circ$	40	74	154	186	260	338	260	186	154	74
	40	88	199	223	328	437	328	223	199	88	
	40	102	229	260	395	536	395	260	229	102	
	40	130	250	287	448	614	448	287	250	130	
	40	135	271	314	500	693	500	314	271	135	

		WIDTH									
		65	65	65	70	70	70	65	65	65	
HEIGHT	$\beta=65^\circ$	40	71	153	235	319	408	319	235	153	71
	40	86	231	376	527	684	527	376	231	86	
	40	100	309	518	736	961	736	518	309	100	
	40	122	397	671	913	1156	913	671	397	122	
	40	145	466	702	947	1202	947	702	466	145	

		WIDTH									
		65	65	65	70	70	70	65	65	65	
HEIGHT	$\beta=65^\circ$	40	71	152	203	291	383	291	203	152	71
	40	85	220	251	383	519	383	251	220	85	
	40	99	259	300	474	655	474	300	259	99	
	40	127	272	315	503	697	503	315	272	127	
	40	138	284	331	532	739	532	331	284	138	



Assembly with shoulder

Assembly with fitting keys

		WIDTH								
		65	65	65	70	70	70	65	65	65
$\beta=70^\circ$		65	65	65	70	70	70	65	65	65
HEIGHT	40	68	151	234	321	411	321	234	151	68
	40	82	230	377	530	689	530	377	230	82
	40	96	308	520	740	968	740	520	308	96
	40	112	380	648	926	1176	926	648	380	112
	40	127	451	713	953	1202	953	713	451	127

		WIDTH								
		65	65	65	70	70	70	65	65	65
$\beta=70^\circ$		65	65	65	70	70	70	65	65	65
HEIGHT	40	67	151	220	321	411	321	220	151	67
	40	82	210	280	437	601	437	280	210	82
	40	96	269	339	552	774	552	339	269	96
	40	124	294	344	558	779	558	344	294	124
	40	142	298	348	563	785	563	348	298	142

		WIDTH								
		65	65	65	70	70	70	65	65	65
$\beta=75^\circ$		65	65	65	70	70	70	65	65	65
HEIGHT	40	64	149	234	322	414	322	234	149	64
	40	79	228	378	533	694	533	378	228	79
	40	93	307	522	744	975	744	522	307	93
	40	101	363	624	896	1178	896	624	363	101
	40	110	419	723	958	1202	958	723	419	110

		WIDTH								
		65	65	65	70	70	70	65	65	65
$\beta=75^\circ$		65	65	65	70	70	70	65	65	65
HEIGHT	40	64	149	234	322	414	322	234	149	64
	40	79	200	308	448	578	448	308	200	79
	40	93	251	378	573	743	573	378	251	93
	40	121	316	372	613	862	613	372	316	121
	40	145	312	366	594	832	594	366	312	145