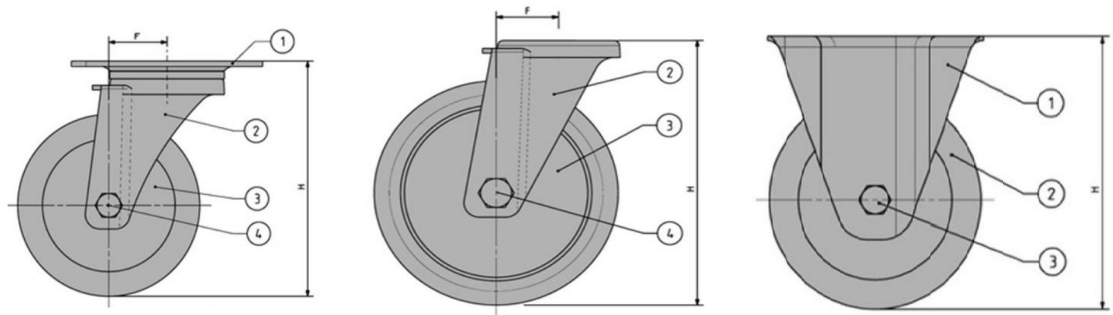


# CHESTIONAR ROȚI

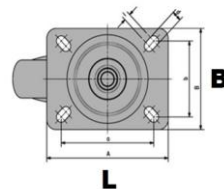
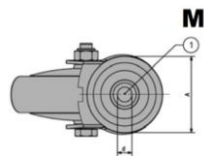


- Model**  Roată simplă  Roată pivotantă  Roată pivotantă cu frână  Roată fixă
- Diametrul [mm]**  50  75  80  100  
 125  150  160  200  
 250  300  400  Alt diametru \_\_\_\_ [mm]
- Portanță [kg]**  40  50  70  100  
 150  200  300  500  
 750  1000  1500  2000

**Alte portanțe [kg]** \_\_\_\_\_

- Bandaj / cale de rulare**  Cauciuc negru  Cauciuc non-marking  Cauciuc elastic  
 Oțel  Poliuretan  Poliamidă  Fontă  Alt bandaj \_\_\_\_\_

- Sistem de fixare**  Alezaj central  Placă cu prindere în 4 puncte



- Prindere cu șurub**  M10  M12 Lungimea **L** \_\_\_\_ [mm] Lățimea **B** \_\_\_\_ [mm]

- Janta [corp roată]**  Plastic  Tablă de oțel  Aluminiu  Fontă cenușie  Poliamidă

**Cantitatea necesară [bucăți]** \_\_\_\_\_

**Companie** \_\_\_\_\_

**Telefon** \_\_\_\_\_

**Persoana contact** \_\_\_\_\_

**E-mail** \_\_\_\_\_

**Adresa** \_\_\_\_\_