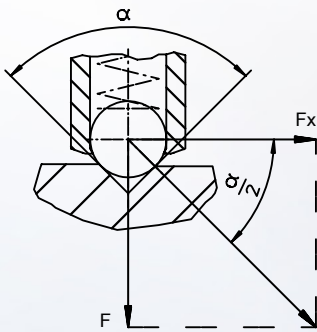


ȘURUBURI DE PRESIUNE

EXECUȚII ÎN INCH

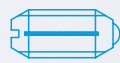


CALCULUL REZISTENȚEI LA BLOCARE



$$F_x = \frac{F}{\tan \frac{\alpha}{2}}$$

Exemplu de calcul pentru:
 $\alpha = 60^\circ$, $F_x = 1,732 \times F$
 $\alpha = 90^\circ$, $F_x = F$
 $\alpha = 120^\circ$, $F_x = 0,577 \times F$



Forța arcului mică



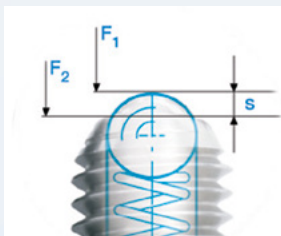
Forța arcului standard



Forța arcului mare

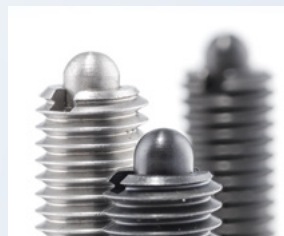


www.halder.com/ro/Suruburi_de_presiune-Video



VERIFICAT

Forțe elastice verificate F_1 , F_2 și cursa s .



DE ÎNALTĂ CALITATE

Calitate înaltă și uzură redusă datorită utilizării bolțurilor întărite.



SIGUR

Fiabilitate ridicată, printre altele prin procesul de instalare și un proces de fabricație specific.



CLAR

Marcare clară, unitară, vizibilă a forței elastice prin marcarea durabilă a manșonului.