

Știfturi opritoare cu bilă • autoblocant, cu mâner T

22350.0100



Descrierea produsului

Pentru fixare rapidă, blocare, ajustare, schimbare și asigurare. Rapid și ușor de deblocat pentru conexiuni frecvent repetate.

Toate versiunile sunt rezistente la coroziune. Atunci când se utilizează oțel inoxidabil 1.4542: foarte solizi, căliți, cu o capacitate de încărcare extremă și o rezistență la abraziune ridicată. Versiunea cu mâner ergonomic.

Material

Element bolt

- Oțel inoxidabil 1.4542, călit prin precipitare

Mâner

- Aluminiu, negru similar RAL 9005

Buton de apăsare

- Oțel inoxidabil, negru

Arc

- oțel inoxidabil

Operații

Bilele sunt deblocate prin apăsarea butonului.

Caracteristici

Modelele din oțel inoxidabil 1.4542 cu marcaj sub bile.

Mai multe informații

Note

Varianta specială la cerere.

- Acest produs este disponibil și în dimensiuni INCH.

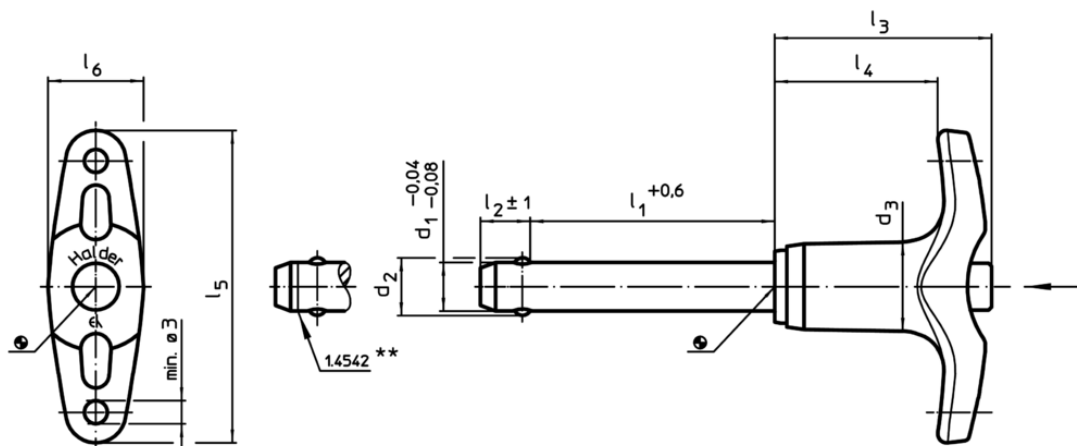
Accesorii

Poate fi ușor dotat cu un cablu de fixare EH 22400.

Produse asociate



- Bucse de poziționare, pentru știfturi cu bilă și acționare simplă
- Bucse de poziționare, cu flansă, pentru știfturi cu bilă și acționare simplă
- Cabluri de fixare
- Bucse de poziționare, cu guler, DIN 172 A
- Bucse de poziționare, fără guler, DIN 179 A
- Știfturi rapide cu mâner tip T, cu acțiune simplă - conform NASM / MS 17985

Desen



** Execuție din oțel inoxidabil 1.4542 cu marcaj.

Informații comandă

| Dimensiuni | | | | | | | | | Poziție orificiu H11 [mm] |  min. max. [°C] | |  [g] | RoHS | REACH | Rezistența la forfecare, dublă ¹⁾ min. [kN] | Ref. Nr. |
|-----------------|----------------|----------------|----------------|----------------|----------------|----------------|----------------|----------------|------------------------------------|--|-----|---|---------------------|------------------------------|--|------------|
| d ₁ | l ₁ | d ₂ | d ₃ | l ₂ | l ₃ | l ₄ | l ₅ | l ₆ | | | | | | | | |
| -0,04 -0,08 | +0,6 | | | ±1 | | | | | | | | | | | | |
| oțel inoxidabil | | | | | | | | | | | | | | | | |
| 25 | 50 | 31 | 30,4 | 22 | 54,8 | 37,5 | 88,7 | 33,2 | 25 | -30 | 150 | 447 | Reclamație- RoHS | nu conține materiale SVHC | 631 | 22350.0100 |

¹⁾ Rezistență la forfecare similară DIN 50141

Exemplu de aplicație

