

Șuruburi de presiune • varianta netedă, cu guler și bilă

22080.0810



Descrierea produsului

Șuruburile de presiune pot fi utilizate pentru poziționare sau aplicarea de presiune, sau ca opritor. Datorită autoblocării, șuruburile pot compensa o toleranță a gaurilor de montaj de până la 0,2 mm. O gaură mai puțin precisă, reduce costurile de prelucrare a găurii.

Material

Corp

- Termoplastice POM, negru

Bilă

- Termoplastice POM, alb

Arc

- oțel inoxidabil

Asamblare

Datorită conceptului flexibil, este posibil un montaj ușor și o instalare sigură.

Mai multe informații

Note

Varianta specială la cerere.
Șuruburile de presiune sunt verificate referitor la forța și cursa arcului.

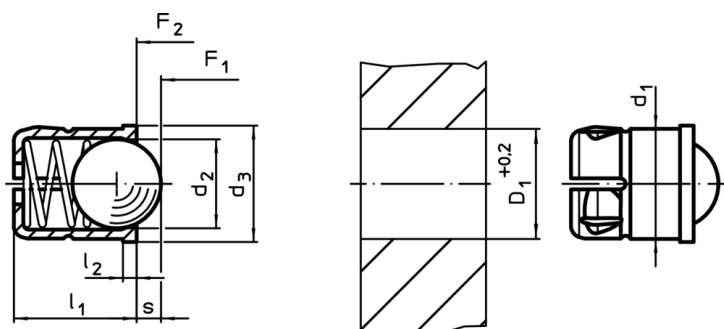
Referințe

Calculul forței de fixare, vezi anexa - Date Tehnice

Produse asociate

- Șuruburi de presiune, fin, cu guler și bilă, auto-fixare – INCH

Desen



Informații comandă

Dimensiuni					Cursă s [mm]	Forța arcului ¹⁾		Temperatură		Poziție orificiu D ₁ +0,2 [mm]	Pondere [g]	RoHS	REACH	Ref. Nr.
d ₁ +0,1	d ₂	d ₃	l ₁ ±0,2	l ₂ ~		F ₁ ~	F ₂ ~	min.	max.					
[mm]						[N]		[°C]						
corp și bilă din termoplastice														
10	8	11	13,5	1,5	2,4	11,9	22,3	-30	50	10	1,4	Reclamație- RoHS	nu conține materiale SVHC	22080.0810

¹⁾ valoarea statistică medie

Exemplu de aplicație

