

Șuruburi de presiune · varianta netedă, lung, cu guler și bilă

22080.1110



Descrierea produsului

Șuruburile de presiune pot fi utilizate pentru poziționare sau aplicarea de presiune, sau ca opritor. Această versiune are forța arcului mai mare decât versiunea standard. "EH 22080. Șurub de presiune, neted, cu guler și bilă".

Material

Corp

- Oțel inoxidabil 1.4303

Bilă

- Oțel inoxidabil, călit

Arc

- oțel inoxidabil

Mai multe informații

Note

Varianta specială la cerere.

Șuruburile de presiune sunt verificate referitor forța și cursa arcului.

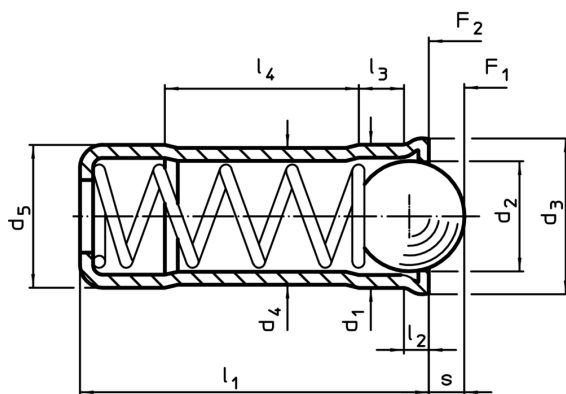
Referințe

Calculul forței de fixare, vezi anexa - Date Tehnice

Produse asociate

- Șuruburi de presiune, varianta netedă, cu guler și bilă

Desen



Informații comandă

Dimensiuni										Cursă s +0,2 -0,1 [mm]	Forța arcului ¹⁾		Temperatură max. [°C]	Poziție orificiu H7 [mm]	Greutate [g]	RoHS	REACH	Ref. Nr.
d ₁ +0,1 +0,04	d ₂	d ₃	d ₄	d ₅ ±0,04	l ₁	l ₂ ~	l ₃ ~	l ₄ ~	F ₁ [N]		F ₂ [N]							
10	8,5	11	9,55	10	26	1,5	4,2	14,3	3,1	66	105	250	10	7,6	Reclamație- RoHS	nu conține materiale SVHC	22080.1110	

¹⁾ valoarea statistică medie

Exemplu de aplicație

