

## Șuruburi de presiune · varianta lungă

22070.0452

### Descrierea produsului

A se utiliza ca împingător, opritor, aplicare de presiune sau ca unelement de șoc.



#### Material

##### Bolțuri

- Oțel, călit, brunat

##### Corp

- Oțel automat, brunat

##### Arc

- oțel inoxidabil

#### Asamblare

Șuruburile cu bilă pot fi montate sau demontate cu o cheie imbus sau cu o șurubelniță.

Vă rugăm să folosiți scula specială de asamblare cu fantă (partea cu pin)

#### Caracteristici

Forța arcului standard: fără marcaj



Forța arc standard

Forța arc mărit

#### Mai multe informații

#### Note

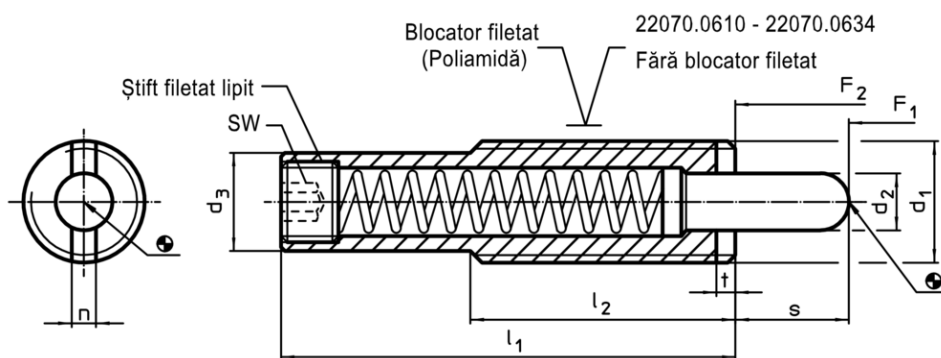
Varianta specială la cerere.

Șuruburile de presiune sunt verificate referitor forța și cursa arcului.

#### Referințe

Blocare filet: acoperire cu poliamidă (pentru detalii vă rugăm să studiați pagina cu date tehnice).

### Desen

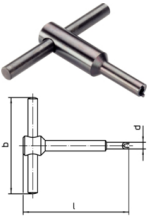


### Informații comandă

Dimensiuni							Cursă s	SW	Forța arcului <sup>1)</sup>		Temperatură		RoHS	REACH	Ref. Nr.	
d <sub>1</sub>	d <sub>2</sub>	d <sub>3</sub>	l <sub>1</sub>	l <sub>2</sub>	n	t			F <sub>1</sub>	F <sub>2</sub>	min.	max.				[g]
[mm]							[mm]	[mm]	[N]	[°C]						
corp din oțel automat, forța arcului standard, cu blocare filet																
M16	8	13,4	118	35	3,2	3	30	6	24	110	-30	90	97	Reclamație-RoHS	conține materiale SVHC >0.1% w/w	22070.0452

<sup>1)</sup> valoarea statistică medie

Accesorii

	Dimensiuni				[g]	RoHS	REACH	Ref. Nr.
	d <sub>1</sub>	b	d	l				
Sculă de asamblare pentru montare pe canal (partea cu pini)								
	M16	80	13,4	95	110	Reclama#ie- RoHS	nu con#ine materiale SVHC	22070.0834

Exemplu de aplicație

