

Șuruburi de presiune · varianta lungă

22070.0560

Descrierea produsului

A se utiliza ca împingător, opritor, aplicare de presiune sau ca unelement de șoc.



Material

Bolțuri

- Oțel, călit, brunat

Corp

- Oțel automat, brunat

Arc

- oțel inoxidabil

Asamblare

Șuruburile cu bilă pot fi montate sau demontate cu o cheie imbus sau cu o șurubelniță.

Vă rugăm să folosiți scula specială de asamblare cu fantă (partea cu pin)

Caracteristici

Forța arcului mărită: marcaj cu două linii



Forța arc standard

Forța arc mărit

Mai multe informații

Note

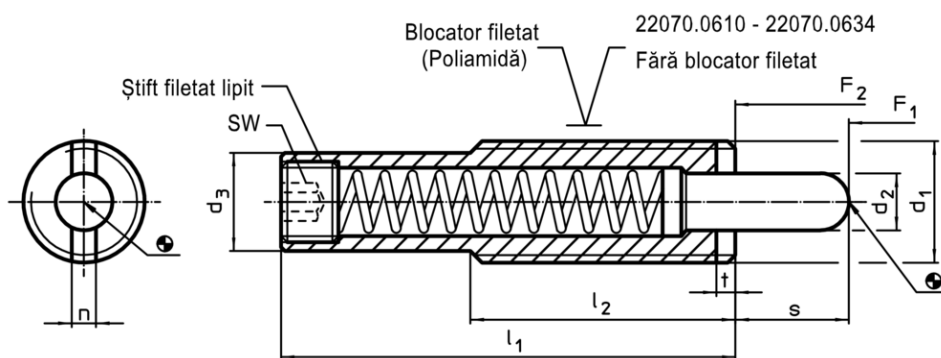
Variantă specială la cerere.

Șuruburile de presiune sunt verificate referitor forța și cursa arcului.

Referințe

Blocare filet: acoperire cu poliamidă (pentru detalii vă rugăm să studiați pagina cu date tehnice).

Desen

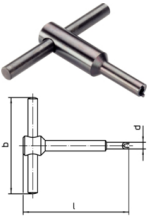


Informații comandă

Dimensiuni							Cursă s	SW	Forța arcului ¹⁾		Temperatură		Greutate [g]	RoHS	REACH	Ref. Nr.
d ₁	d ₂	d ₃	l ₁	l ₂	n	t			F ₁	F ₂	min.	max.				
[mm]							[mm]	[mm]	[N]	[N]	[°C]		[g]			
corp din oțel automat, forța arcului mărită, cu blocare filet																
M16	8	13,4	148	35	3,2	3	50	6	13	75	-30	90	121	Reclamație-RoHS	conține materiale SVHC >0.1% w/w	22070.0560

¹⁾ valoarea statistică medie

Accesorii

	Dimensiuni				[g]	RoHS	REACH	Ref. Nr.
	d ₁	b	d	l				
Sculă de asamblare pentru montare pe canal (partea cu pini)								
	M16	80	13,4	95	110	Reclama#ie- RoHS	nu con#ine materiale SVHC	22070.0834

Exemplu de aplicație

