

Șuruburi de presiune · varianta lungă

22070.0580

Descrierea produsului

A se utiliza ca împingător, opritor, aplicare de presiune sau ca unelement de șoc.



Material

Bolțuri

- Oțel, călit, brunat

Corp

- Oțel automat, brunat

Arc

- oțel inoxidabil

Asamblare

Șuruburile cu bilă pot fi montate sau demontate cu o cheie imbus sau cu o șurubelniță.

Vă rugăm să folosiți scula specială de asamblare cu fantă (partea cu pin)

Caracteristici

Forța arcului mărită: marcaj cu două linii



Forța arc standard

Forța arc mărit

Mai multe informații

Note

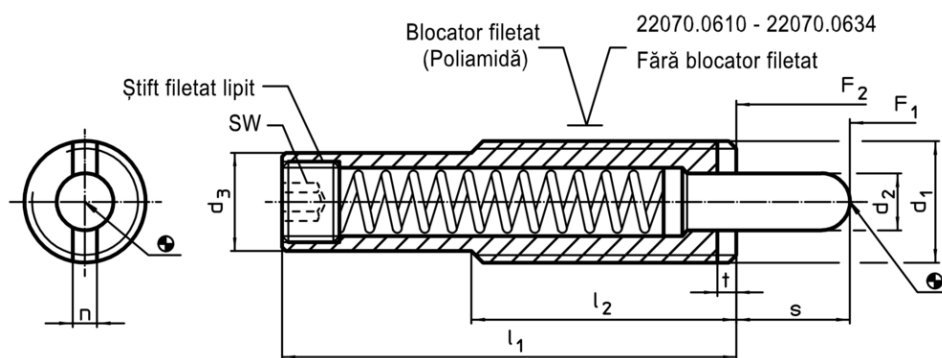
Varianta specială la cerere.

Șuruburile de presiune sunt verificate referitor forța și cursa arcului.

Referințe

Blocare filet: acoperire cu poliamidă (pentru detalii vă rugăm să studiați pagina cu date tehnice).

Desen

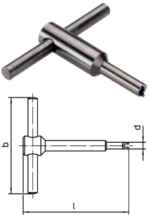


Informații comandă

Dimensiuni		Cursă s	SW	Forța arcului ¹⁾		Temperatură		Reclamație RoHS	REACH	Ref. Nr.						
d ₁	d ₂			d ₃	l ₁	l ₂	n				t	F ₁	F ₂	min.	max.	[g]
[mm]							[mm]	[mm]	[N]	[N]	[°C]	[g]				
corp din oțel automat, forța arcului mărită, cu blocare filet																
M24	10	19,6	60	45	3,7	3	15	8	40	192	-30	90	134	Reclamație RoHS	conține materiale SVHC >0.1% w/w	22070.0580

¹⁾ valoarea statistică medie

Accesorii

	Dimensiuni				[g]	RoHS	REACH	Ref. Nr.
	d ₁	b	d	l				
Sculă de asamblare pentru montare pe canal (partea cu pini)								
	M24	100	19,9	100	258	Reclama#ie- RoHS	nu con#ine materiale SVHC	22070.0838

Exemplu de aplicație

