

Șuruburi de presiune · varianta lungă

22070.0634

Descrierea produsului

A se utiliza ca împingător, opritor, aplicare de presiune sau ca unelement de șoc.



Material

Bolțuri

- Oțel, călit, brunat

Corp

- Oțel tratat termic, cu revenire, brunat

Arc

- oțel inoxidabil

Asamblare

Șuruburile cu bilă pot fi montate sau demontate cu o cheie imbus sau cu o șurubelniță.

Vă rugăm să folosiți scula specială de asamblare cu fantă (partea cu pin)

Caracteristici

Forța arcului standard: fără marcaj



Forța arc standard

Forța arc mărit

Mai multe informații

Note

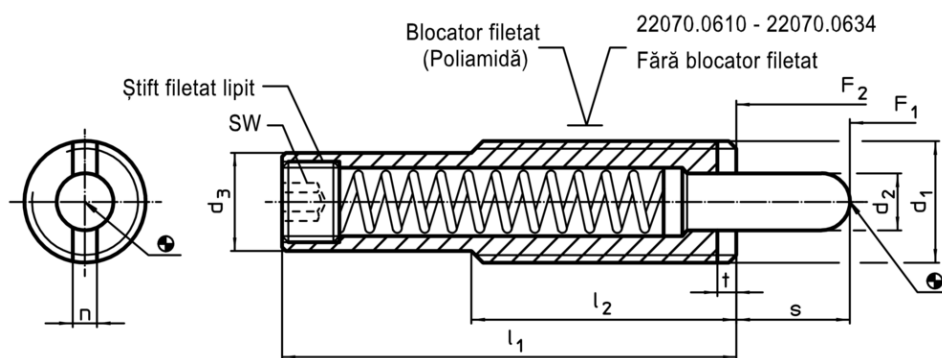
Variantă specială la cerere.

Șuruburile de presiune sunt verificate referitor forța și cursa arcului.

Referințe

Blocare filet: acoperire cu poliamidă (pentru detalii vă rugăm să studiați pagina cu date tehnice).

Desen

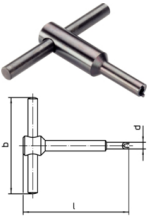


Informații comandă

Dimensiuni							Cursă s	SW	Forța arcului ¹⁾		max. [°C]	[g]	RoHS	REACH	Ref. Nr.
d ₁	d ₂	d ₃	l ₁	l ₂	n	t			F ₁	F ₂					
[mm]							[mm]	[mm]	[N]	[N]	[°C]	[g]			
corp din oțel tratat termic, forța arcului standard, fără blocare filet															
M22	9	19	226	50	3,5	4	41	8	76	208	250	358	Reclamație- RoHS	nu conține materiale SVHC	22070.0634

¹⁾ valoarea statistică medie

Accesorii

	Dimensiuni				[g]	RoHS	REACH	Ref. Nr.
	d ₁	b	d	l				
[mm]								
Sculă de asamblare pentru montare pe canal (partea cu pini)								
	M22	100	19,0	100	245	Reclama#ie- RoHS	nu con#ine materiale SVHC	22070.0836

Exemplu de aplicație

