

Șuruburi de presiune • cu bilă liberă și locaș

22051.0210



Descrierea produsului

Șuruburile de presiune pot fi utilizate pentru poziționare sau aplicarea de presiune, sau ca opritor. Jocul liber al bilei reduce la minim uzura piesei opuse, aceasta duce de asemenea la un comportament de fixare pozitiv, față de piesa opusă. Un alt avantaj este că bilele din plastic oferă izolare electrică.

Material

Corp

- Oțel automat, brunat

Rulment

- plastic

Bilă

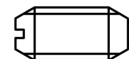
- Oțel pentru rulmenți, călit

Arc

- oțel inoxidabil

Caracteristici

Forța arcului mărită: marcaj cu două linii



Forța arc standard



Forța arc mărit

Mai multe informații

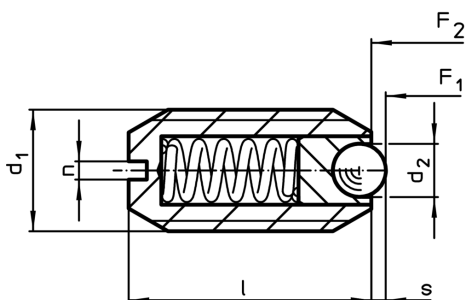
Note

Variantă specială la cerere.
Șuruburile de presiune sunt verificate referitor la forța și cursa arcului.

Referințe

Blocator pentru filet disponibil la cerere, vă rugăm consultați anexa - Date Tehnice.
Calculul forței de fixare, vezi anexa - Date Tehnice

Desen



Informații comandă

Dimensiuni				Cursă s [mm]	Forța arcului ¹⁾		min. max. [°C]	[g]	RoHS	REACH	Ref. Nr.	
d ₁	d ₂	l	n		F ₁ ~	F ₂ ~						
oțel automat, forța arcului mărită												
M10	4,5	19	1,5	1,4	28	54,3	-30	90	6	Reclamație-RoHS	conține materiale SVHC >0.1% w/w	22051.0210

¹⁾ valoarea statistică medie

Exemplu de aplicație

