

## Șuruburi de presiune • cu bilă liberă și locaș

22051.0216

### Descrierea produsului



Șuruburile de presiune pot fi utilizate pentru poziționare sau aplicarea de presiune, sau ca opritor. Jocul liber al bilei reduce la minim uzura piesei opuse, aceasta duce de asemenea la un comportament de fixare pozitiv, față de piesa opusă. Un alt avantaj este că bilele din plastic oferă izolare electrică.

#### Material

##### Corp

- Oțel automat, brunat

##### Rulment

- plastic

##### Bilă

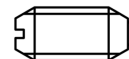
- Oțel pentru rulmenți, călit

##### Arc

- oțel inoxidabil

#### Caracteristici

Forța arcului mărită: marcaj cu două linii



Forța arc standard



Forța arc mărit

#### Mai multe informații

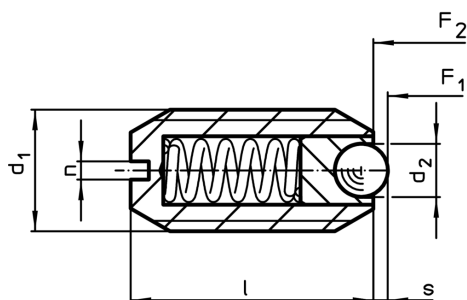
#### Note

Variantă specială la cerere.  
Șuruburile de presiune sunt verificate referitor la forța și cursa arcului.

#### Referințe

Blocator pentru filet disponibil la cerere, vă rugăm consultați anexa - Date Tehnice.  
Calculul forței de fixare, vezi anexa - Date Tehnice

### Desen



### Informații comandă

Dimensiuni				Cursă s [mm]	Forța arcului <sup>1)</sup>		Temperatură		Reclamație RoHS	REACH	Ref. Nr.
d <sub>1</sub>	d <sub>2</sub>	l	n		F <sub>1</sub>	F <sub>2</sub>	min.	max.			
[mm]					[N]	~	[°C]		[g]		
oțel automat, forța arcului mărită											
M16	8,5	24	2	3,1	50	88,7	-30	90	21	conține materiale SVHC >0.1% w/w	22051.0216

<sup>1)</sup> valoarea statistică medie

Exemplu de aplicație

