

Șuruburi de presiune • cu bilă și fantă cu cap

22050.1080



Descrierea produsului

Șuruburile de presiune pot fi utilizate pentru poziționare sau aplicarea de presiune, sau ca opritor. Adâncimea de înșurubare precisă datorită capului șurubului.

Material

Corp

- Oțel automat, brunat

Bilă

- Oțel pentru rulmenți, călit

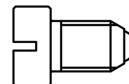
Arc

- oțel inoxidabil

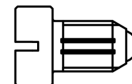
Asamblare

Respectați dimensiunea l_3 pentru M 4 / M 5.

Caracteristici



Forța arcului standard



Forța arc mărit

Mai multe informații

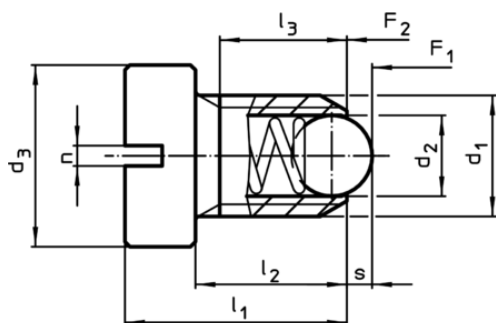
Note

Varianta specială la cerere.
Șuruburile de presiune sunt verificate referitor forța și cursa arcului.

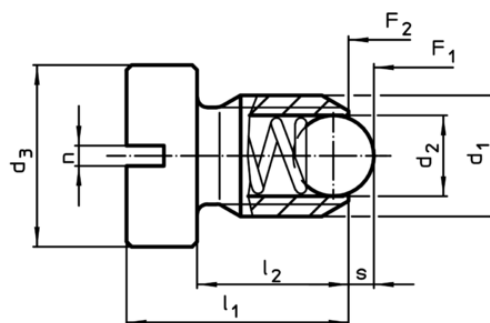
Referințe

Blocator pentru filet disponibil la cerere, vă rugăm consultați anexa - Date Tehnice.
Calculul forței de fixare, vezi anexa - Date Tehnice

Desen



Mărimea M4+M5



Mărimea M6-M12

Informații comandă

| Dimensiuni | | | | | | Cursă s [mm] | Forța arcului ¹⁾ | | max. [°C] | [g] | RoHS | REACH | Ref. Nr. |
|------------------------------------|----------------|----------------|----------------|----------------|-----|--------------------|-----------------------------|----------------------------|--------------|-----|---------------------|--|------------|
| d ₁ | d ₂ | d ₃ | l ₁ | l ₂ | n | | F ₁ ~ [N] | F ₂ ~ [N] | | | | | |
| oțel automat, forța arcului mărită | | | | | | | | | | | | | |
| M8 | 4,5 | 13 | 16,5 | 11 | 1,2 | 1,5 | 36 | 60,5 | 250 | 7,5 | Reclamație- RoHS | conține materiale SVHC >0.1% w/w | 22050.1080 |

¹⁾ valoarea statistică medie

Exemplu de aplicație

