

## Șuruburi de presiune • cu bilă și fantă cu cap

22050.0945



### Descrierea produsului

Șuruburile de presiune pot fi utilizate pentru poziționare sau aplicarea de presiune, sau ca opritor. Adâncimea de înșurubare precisă datorită capului șurubului.

#### Material

##### Corp

- Oțel inoxidabil 1.4305

##### Bilă

- Oțel inoxidabil, călit

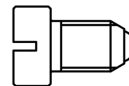
##### Arc

- oțel inoxidabil

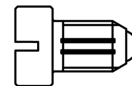
#### Asamblare

Respectați dimensiunea  $l_3$  pentru M 4 / M 5.

#### Caracteristici



Forța arcului standard



Forța arc mărit

#### Mai multe informații

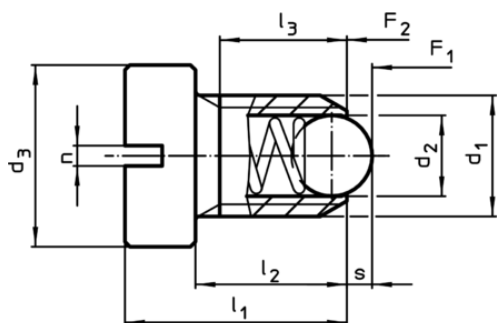
#### Note

Varianta specială la cerere.  
Șuruburile de presiune sunt verificate referitor forța și cursa arcului.

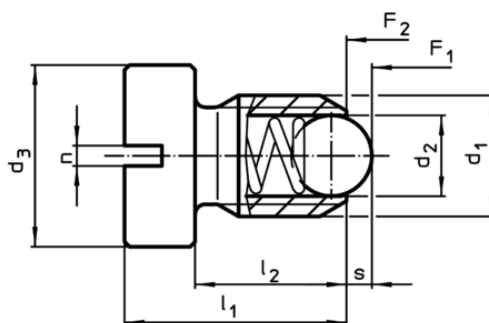
#### Referințe

Blocator pentru filet disponibil la cerere, vă rugăm consultați anexa - Date Tehnice.  
Calculul forței de fixare, vezi anexa - Date Tehnice

### Desen



Mărimea M4+M5



Mărimea M6-M12

### Informații comandă

Dimensiuni						Cursă s [mm]	Forța arcului <sup>1)</sup>		max. [°C]	[g]	RoHS	REACH	Ref. Nr.
d <sub>1</sub>	d <sub>2</sub>	d <sub>3</sub>	l <sub>1</sub>	l <sub>2</sub>	n		F <sub>1</sub> ~ [N]	F <sub>2</sub> ~ [N]					
oțel inoxidabil, forța arcului standard													
M12	8	18	22	15	2	2,5	26	49	250	19	Reclamație- RoHS	nu conține materiale SVHC	22050.0945

<sup>1)</sup> valoarea statistică medie

Exemplu de aplicație

