

## Șuruburi de presiune cu bilă • fără cap, varianta scurtă

22720.0660



### Descrierea produsului

Șuruburile de presiune cu bilă, execuție scurtă, sunt în mod special adecvate pentru tije paralele DIN 1835 E în combinație de ex. cu sistemele de fixare Whistle Notch și Weldon Tool.

Adecvat atât pentru prinderea cât și pentru strângerea și susținerea suprafețelor care nu sunt exact paralele.

Transmisia sarcinii maximizată datorită bilei mobile.

### Material

#### Bilă

- Oțel pentru rulmenți, călit

#### Șurub

- Oțel tratat termic, 1200 ±100 N/mm<sup>2</sup>

### Mai multe informații

#### Note

Bila nu este protejată împotriva rotirii  
Variantă specială la cerere.

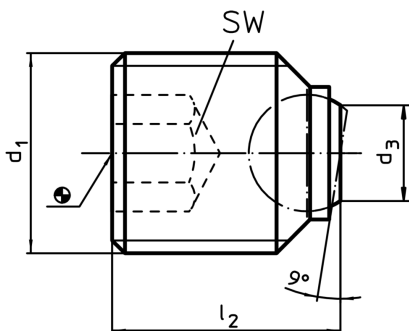
#### Referințe

Blocator pentru filet disponibil la cerere, vă rugăm consultați anexa - Date Tehnice.

#### Produse asociate

- Șuruburi de presiune cu bilă, fără cap, cu bilă teșită

### Desen



### Informații comandă

d <sub>1</sub>	l <sub>2</sub>	Dimensiuni d <sub>3</sub> [mm]	diametrul bilei	SW [mm]	Capacitate portantă la sarcină statică max. [kN]	Reclamație RoHS	REACH	Ref. Nr.
bilă teșită, suprafață plană pentru arbori cilindrici DIN 1835 E								
M16	16	7,2	8,5	8	30	15	conține materiale SVHC >0.1% w/w	22720.0660

### Exemplu de aplicație

