

Șuruburi de presiune cu bilă • fără cap, varianta scurtă

22720.0682



Descrierea produsului

Șuruburile de presiune cu bilă, execuție scurtă, sunt în mod special adecvate pentru tije paralele DIN 1835 E în combinație de ex. cu sistemele de fixare Whistle Notch și Weldon Tool.

Adecvat atât pentru prinderea cât și pentru strângerea și susținerea suprafețelor care nu sunt exact paralele.

Transmisia sarcinii maximizată datorită bilei mobile.

Material

Bilă

- Oțel pentru rulmenți, călit

Șurub

- Oțel tratat termic, $1200 \pm 100 \text{ N/mm}^2$

Mai multe informații

Note

Bila nu este protejată împotriva rotirii
Variantă specială la cerere.

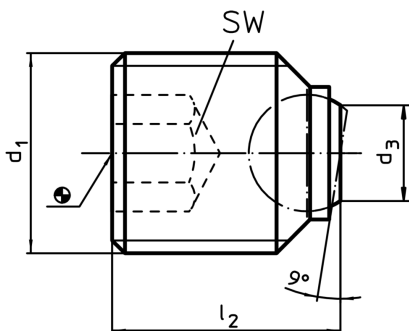
Referințe

Blocator pentru filet disponibil la cerere, vă rugăm consultați anexa - Date Tehnice.

Produse asociate

- Șuruburi de presiune cu bilă, fără cap, cu bilă teșită

Desen



Informații comandă

d ₁	Dimensiuni		diametrul bilei	SW	Capacitate portantă la sarcină statică max.	[g]	RoHS	REACH	Ref. Nr.
	l ₂	d ₃							
bilă teșită, suprafață plană pentru arbori cilindrici DIN 1835 E									
M18 x 2	20	10,7	12	10	60	25	Reclamație-RoHS	conține materiale SVHC >0.1% w/w	22720.0682

Exemplu de aplicație

