

Știfturi de poziționare • ajustabile

22690.0612



Descrierea produsului

Supporturile articulate cu suprafața de contact tratată se poate utiliza ca picior sau opritor.

Material

Știfturi de poziționare

- Oțel tratat termic, cu revenire, calitatea 10.9, brunat / călit prin inducție

Piuliță

- Oțel tratat termic, cu revenire, calitatea 8.8 (ISO 4035), brunat

Desen

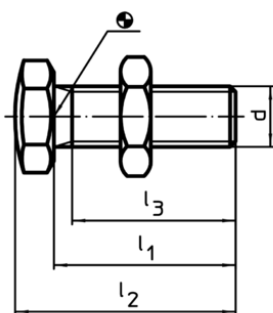


Figura 1

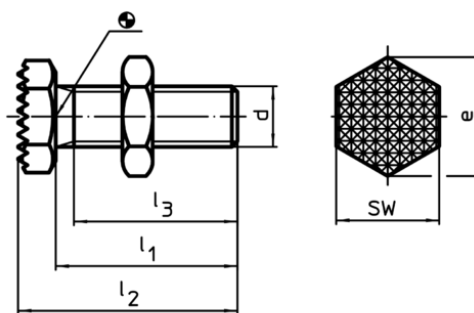



Figura 2

Informații comandă

d	l ₁ ±1,5	Dimensiuni			SW		RoHS	REACH	Ref. Nr.
		l ₂ ±1,5	l ₃ min.	e					
suprafață sferică – figura 1									
M12	35	42	29,7	21,9	19	47	Reclamație- RoHS	nu conține materiale SVHC	22690.0612

Exemplu de aplicație

