

Știfturi de poziționare • ajustabile

22690.0620



Descrierea produsului

Suporturile articulate cu suprafața de contact tratată se poate utiliza ca picior sau opritor.

Material

Știfturi de poziționare

- Oțel tratat termic, cu revenire, calitatea 10.9, brunat / călit prin inducție

Piuliță

- Oțel tratat termic, cu revenire, calitatea 8.8 (ISO 4035), brunat

Desen

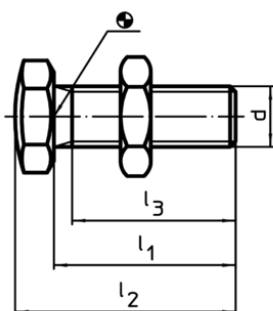


Figura 1

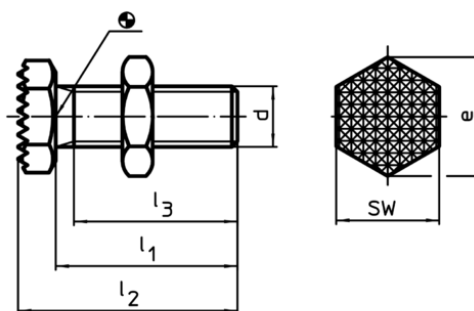



Figura 2

Informații comandă

| d | l ₁ ±1,5 | Dimensiuni l ₂ ±1,5 [mm] | l ₃ min. | e | SW [mm] |  [g] | RoHS | REACH | Ref. Nr. |
|------------------------------|------------------------|--|------------------------|------|------------|--|---------------------|------------------------------|------------|
| suprafață sferică – figura 1 | | | | | | | | | |
| M20 | 45 | 57 | 37 | 34,6 | 30 | 187 | Reclamație- RoHS | nu conține materiale SVHC | 22690.0620 |

Exemplu de aplicație

