

Știfturi de poziționare • ajustabile

22690.0624



Descrierea produsului

Suporturile articulate cu suprafața de contact tratată se poate utiliza ca picior sau opritor.

Material

Știfturi de poziționare

- Oțel tratat termic, cu revenire, calitatea 10.9, brunat / călit prin inducție

Piuliță

- Oțel tratat termic, cu revenire, calitatea 8.8 (ISO 4035), brunat

Desen

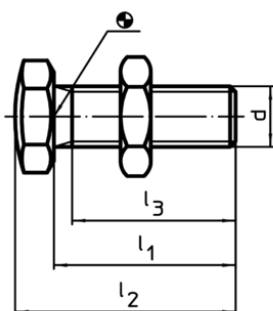


Figura 1

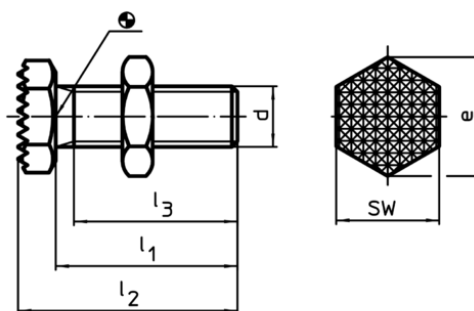



Figura 2

Informații comandă

d	l ₁ ±1,5	Dimensiuni l ₂ ±1,5 [mm]	l ₃ min.	e	SW [mm]	 [g]	RoHS	REACH	Ref. Nr.
suprafață sferică – figura 1									
M24	50	64	40	41,6	36	309	Reclamație- RoHS	nu conține materiale SVHC	22690.0624

Exemplu de aplicație

