

Știfturi de poziționare • ajustabile

22690.0630



Descrierea produsului

Suporturile articulate cu suprafața de contact tratată se poate utiliza ca picior sau opritor.

Material

Știfturi de poziționare

- Oțel tratat termic, cu revenire, calitatea 10.9, brunat / călit prin inducție

Piuliță

- Oțel tratat termic, cu revenire, calitatea 8.8 (ISO 4035), brunat

Desen

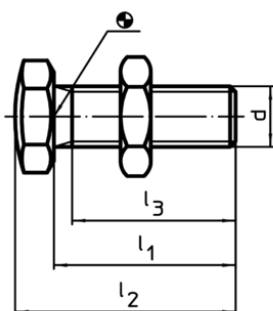


Figura 1

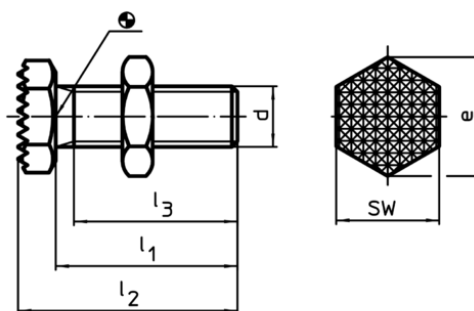



Figura 2

Informații comandă

d	l ₁ ±1,5	Dimensiuni			e	SW [mm]	 [g]	RoHS	REACH	Ref. Nr.
		l ₂ ±1,5	l ₃ min.	[mm]						
suprafață striată – figura 2										
M10	30	36	25,5	19,6	17	31	Reclamație- RoHS	nu conține materiale SVHC	22690.0630	

Exemplu de aplicație

