

## Știfturi de poziționare • ajustabile

22690.0632



### Descrierea produsului

Suporturile articulate cu suprafața de contact tratată se poate utiliza ca picior sau opritor.

### Material

#### Știfturi de poziționare

- Oțel tratat termic, cu revenire, calitatea 10.9, brunat / călit prin inducție

#### Piuliță

- Oțel tratat termic, cu revenire, calitatea 8.8 (ISO 4035), brunat

### Desen

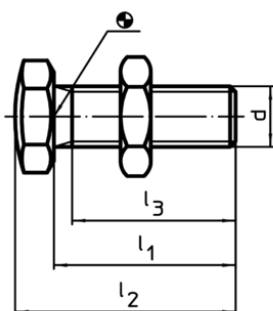


Figura 1

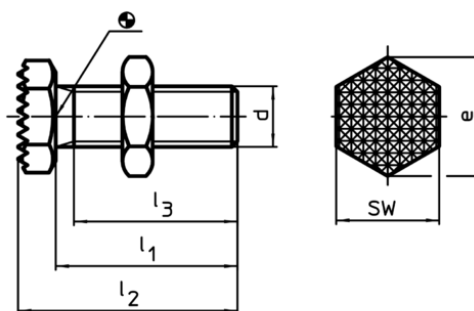



Figura 2

### Informații comandă

d	l <sub>1</sub> ±1,5	Dimensiuni			e	SW [mm]	 [g]	RoHS	REACH	Ref. Nr.
		l <sub>2</sub> ±1,5	l <sub>3</sub> min.	[mm]						
suprafață striată – figura 2										
M12	35	42	29,7	21,9	19	49	Reclamație- RoHS	nu conține materiale SVHC	22690.0632	

Exemplu de aplicație

