

## Știfturi de poziționare • ajustabile

22690.0640



### Descrierea produsului

Suporturile articulate cu suprafața de contact tratată se poate utiliza ca picior sau opritor.

### Material

#### Știfturi de poziționare

- Oțel tratat termic, cu revenire, calitatea 10.9, brunat / călit prin inducție

#### Piuliță

- Oțel tratat termic, cu revenire, calitatea 8.8 (ISO 4035), brunat

### Desen

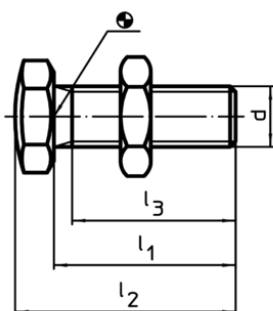


Figura 1

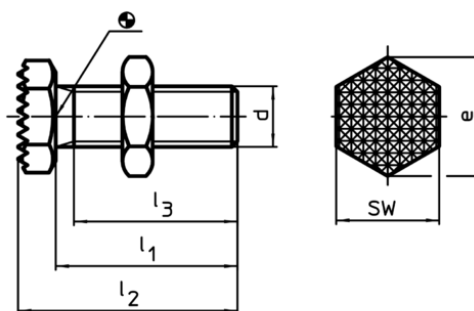



Figura 2

### Informații comandă

d	l <sub>1</sub> ±1,5	Dimensiuni l <sub>2</sub> ±1,5 [mm]	l <sub>3</sub> min.	e	SW [mm]	 [g]	RoHS	REACH	Ref. Nr.
suprafață striată – figura 2									
M20	45	57	37	34,6	30	184	Reclamație- RoHS	nu conține materiale SVHC	22690.0640

Exemplu de aplicație

