

## Bolțuri de poziționare • cu bilă la capăt

22630.0312



### Descrierea produsului

Bolțul cu bilă la capăt facilitează introducerea pieselor de lucru și evită înclinarea fixării.

### Material

- Oțel pentru scule, călit, șlefuit și brunat

### Desen

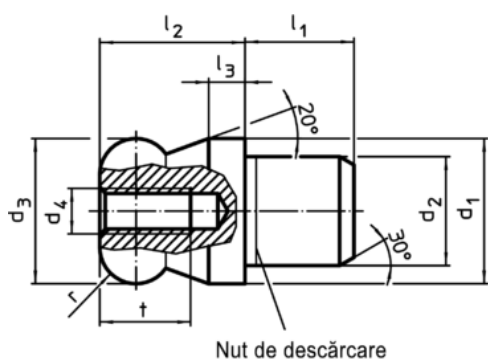


Figura 1



Figura 2

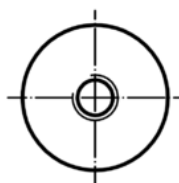
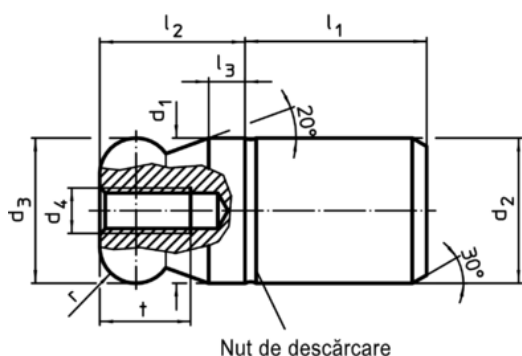
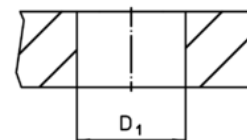


Figura 3



Figura 4



### Informații comandă

Dimensiuni										Poziție orificiu		RoHS	REACH	Ref. Nr.
d <sub>1</sub>	d <sub>2</sub>	d <sub>3</sub>	d <sub>4</sub>	l <sub>1</sub>	l <sub>2</sub>	l <sub>3</sub>	t	r		D <sub>1</sub>				
g6	n6	-0,01 -0,05								H7				
[mm]										[mm]	[g]			
cu bilă la capăt, plină – figura 1, Oțel pentru scule														
12	8	12	M4	8	12	3	8	3		8	11	Reclamație- RoHS	nu conține materiale SVHC	22630.0312

Exemplu de aplicație

