

Bolțuri de poziționare • cu bilă la capăt

22630.0352



Descrierea produsului

Bolțul cu bilă la capăt facilitează introducerea pieselor de lucru și evită înclinarea fixării.

Material

- Oțel inoxidabil 1.4305, șlefuit, suprafață câlită

Desen

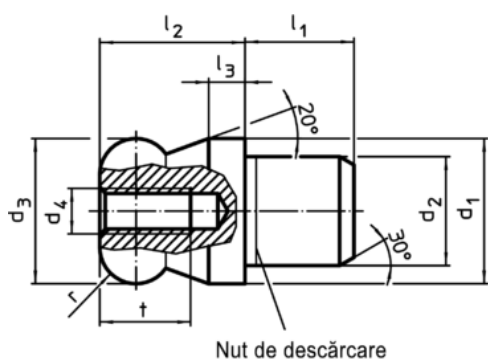


Figura 1



Figura 2

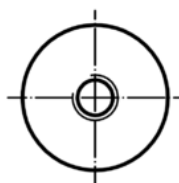
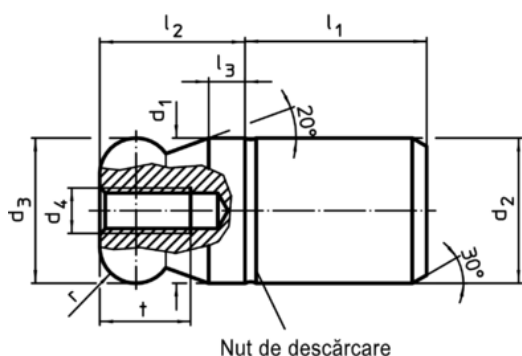
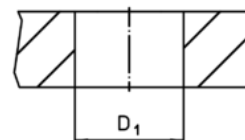


Figura 3



Figura 4



Informații comandă

Dimensiuni										Poziție orificiu		RoHS	REACH	Ref. Nr.
d ₁	d ₂	d ₃	d ₄	l ₁	l ₂	l ₃	t	r		D ₁				
g6	n6	-0,01 -0,05								H7				
[mm]										[mm]	[g]			
cu bilă la capăt, plină – figura 1, oțel inoxidabil														
12	8	12	M4	8	12	3	8	3		8	11	Reclamație- RoHS	nu conține materiale SVHC	22630.0352

Exemplu de aplicație

