

## Bolțuri de poziționare • cu bilă la capăt

22630.0525



### Descrierea produsului

Bolțul cu bilă la capăt facilitează introducerea pieselor de lucru și evită înclinarea înclinării fixării.

### Material

- Oțel pentru scule, călit, șlefuit și brunat

### Desen

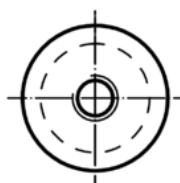
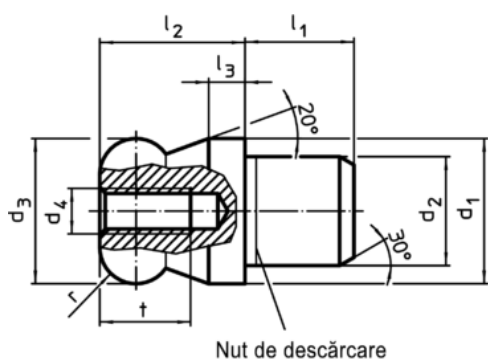


Figura 1



Figura 2

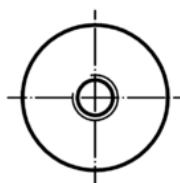
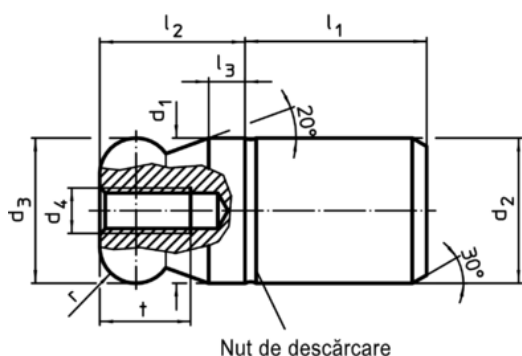
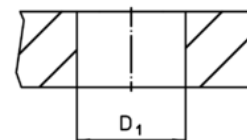


Figura 3



Figura 4



### Informații comandă

Dimensiuni										Poziție orificiu		RoHS	REACH	Ref. Nr.
d <sub>1</sub>	d <sub>2</sub>	d <sub>3</sub>	d <sub>4</sub>	l <sub>1</sub>	l <sub>2</sub>	l <sub>3</sub>	t	r		D <sub>1</sub>				
g6	n6	-0,01 -0,05								H7				
[mm]										[mm]	[g]			
cu bilă la capăt, plină, – figura 3, Oțel pentru scule														
25	25	25	M5	25	25	6	10	6		25	176	Reclamație- RoHS	nu conține materiale SVHC	22630.0525

Exemplu de aplicație

