

Bolțuri de poziționare • cu bilă la capăt

22630.0530



Descrierea produsului

Bolțul cu bilă la capăt facilitează introducerea pieselor de lucru și evită înclinarea fixării.

Material

- Oțel pentru scule, călit, șlefuit și brunat

Desen

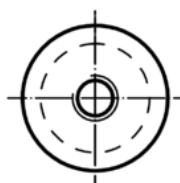
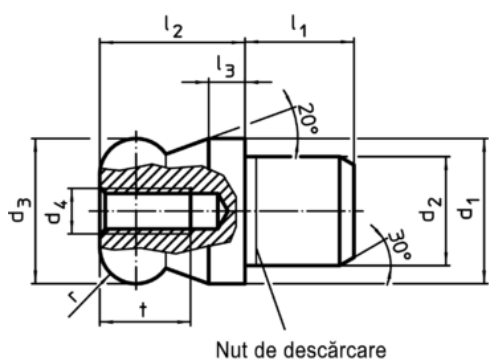


Figura 1



Figura 2

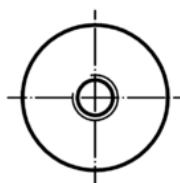
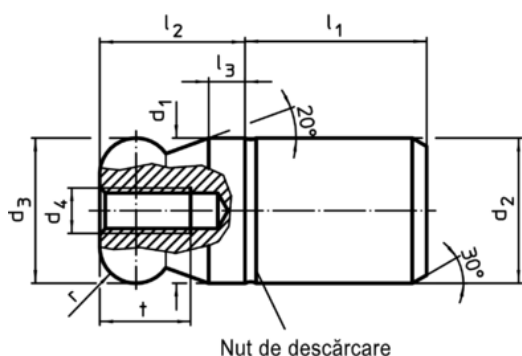
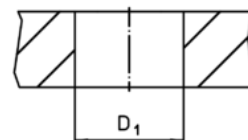


Figura 3



Figura 4



Informații comandă

Dimensiuni									Poziție orificiu		RoHS	REACH	Ref. Nr.
d ₁	d ₂	d ₃	d ₄	l ₁	l ₂	l ₃	t	r	D ₁				
g6	n6	-0,01 -0,05							H7				
[mm]									[mm]	[g]			
cu bilă la capăt, plină, – figura 3, Oțel pentru scule													
30	30	30	M6	30	30	8	12	8	30	307	Reclamație- RoHS	nu conține materiale SVHC	22630.0530

Exemplu de aplicație

