

Bolțuri de poziționare • cu bilă la capăt

22630.0540



Descrierea produsului

Bolțul cu bilă la capăt facilitează introducerea pieselor de lucru și evită înclinarea fixării.

Material

- Oțel pentru scule, călit, șlefuit și brunat

Desen

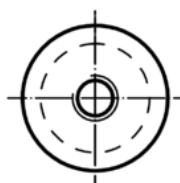
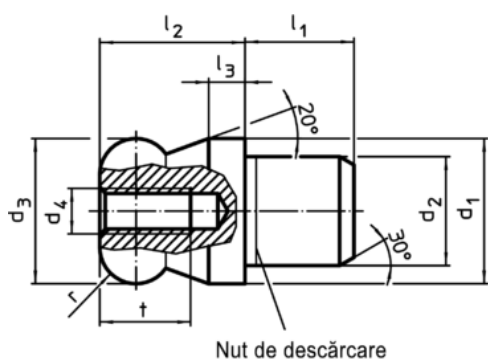


Figura 1



Figura 2

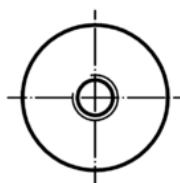
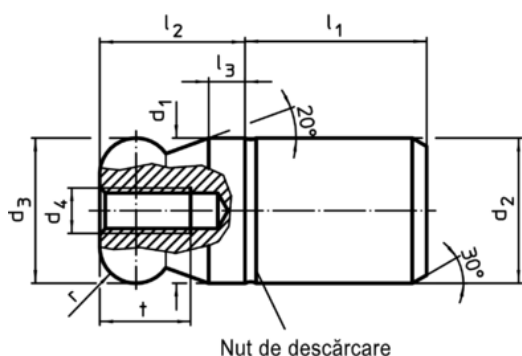
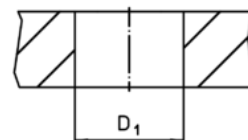


Figura 3



Figura 4



Informații comandă

Dimensiuni									Poziție orificiu	Reclamație- RoHS	REACH	Ref. Nr.	
d ₁	d ₂	d ₃	d ₄	l ₁	l ₂	l ₃	t	r	D ₁				[g]
g6	n6	-0,01 -0,05							H7				
[mm]									[mm]				
cu bilă la capăt, plină, – figura 3, Oțel pentru scule													
40	40	40	M6	40	40	10	12	10	40	729	Reclamație- RoHS	nu conține materiale SVHC	22630.0540

Exemplu de aplicație

