

## Bolțuri de poziționare • cu bilă la capăt

22630.0550



### Descrierea produsului

Bolțul cu bilă la capăt facilitează introducerea pieselor de lucru și evită înclinarea fixării.

### Material

- Oțel pentru scule, călit, șlefuit și brunat

### Desen

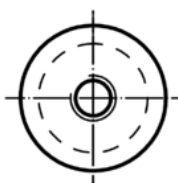
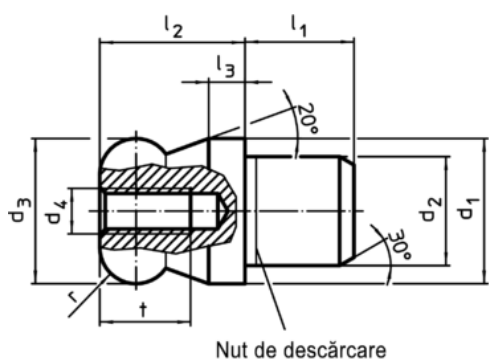


Figura 1



Figura 2

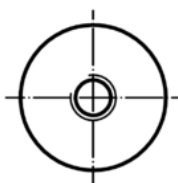
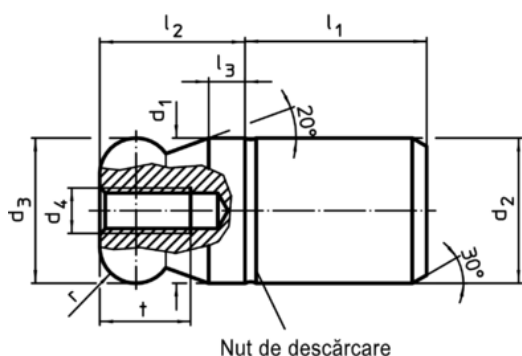
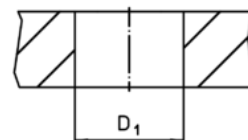


Figura 3



Figura 4



### Informații comandă

Dimensiuni									Poziție orificiu		RoHS	REACH	Ref. Nr.
d <sub>1</sub>	d <sub>2</sub>	d <sub>3</sub>	d <sub>4</sub>	l <sub>1</sub>	l <sub>2</sub>	l <sub>3</sub>	t	r	D <sub>1</sub> H7	[g]			
[mm]									[mm]	[g]			
g6	n6	-0,01 -0,05											
cu bilă la capăt, plină, – figura 3, Oțel pentru scule													
50	50	50	M6	50	50	12	12	12	50	1422	Reclamație- RoHS	nu conține materiale SVHC	22630.0550

Exemplu de aplicație

