

Bolțuri de poziționare • cu bilă la capăt

22630.0570



Descrierea produsului

Bolțul cu bilă la capăt facilitează introducerea pieselor de lucru și evită înclinarea fixării.

Material

- Oțel inoxidabil 1.4305, șlefuit, suprafață câlită

Desen

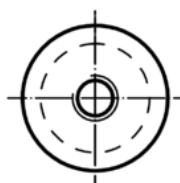
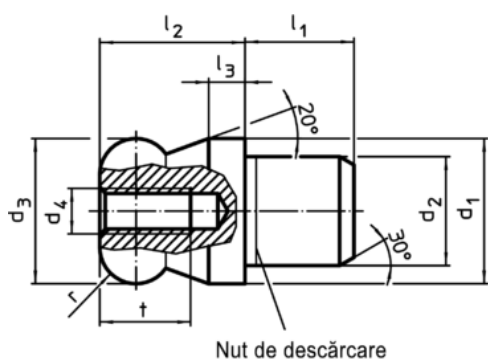


Figura 1



Figura 2

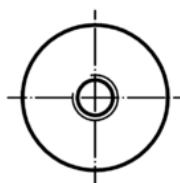
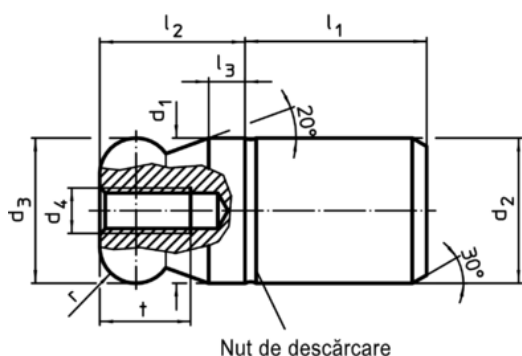
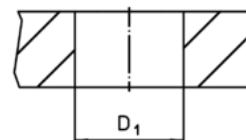


Figura 3



Figura 4



Informații comandă

Dimensiuni									Poziție orificiu	RoHS	REACH	Ref. Nr.	
d ₁	d ₂	d ₃	d ₄	l ₁	l ₂	l ₃	t	r	D ₁ H7				
g6	n6	-0,01 -0,05								[mm]	[g]		
cu bilă la capăt, plină, – figura 3, oțel inoxidabil													
10	10	10	M3	13	10	2,5	6	2,5	10	12	Reclamație- RoHS	nu conține materiale SVHC	22630.0570

Exemplu de aplicație

