

Bolțuri de poziționare • cu bilă la capăt

22630.0620



Descrierea produsului

Bolțul cu bilă la capăt facilitează introducerea pieselor de lucru și evită înclinarea fixării.

Material

- Oțel pentru scule, călit, șlefuit și brunat

Desen

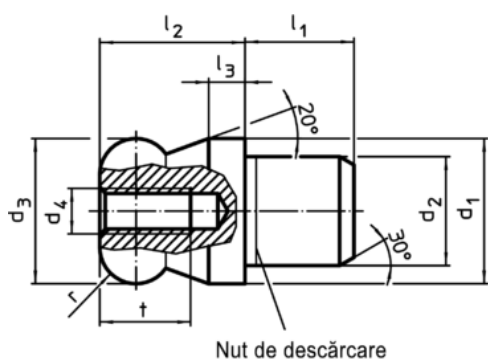


Figura 1



Figura 2

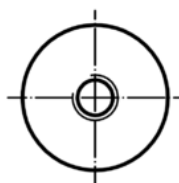
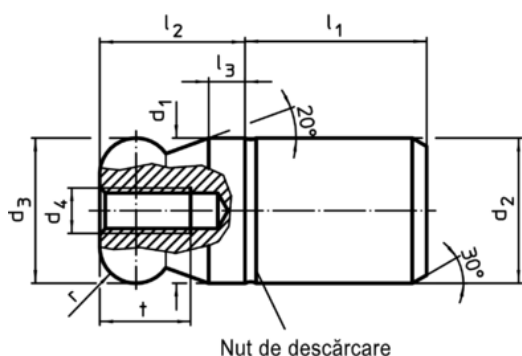
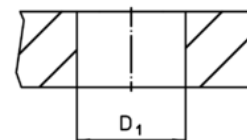


Figura 3



Figura 4



Informații comandă

Dimensiuni										Poziție orificiu	RoHS	REACH	Ref. Nr.	
d ₁	d ₂	d ₃	d ₄	l ₁	l ₂	l ₃	t	r	b	D ₁ H7				
g6	n6	-0,01 -0,05									[mm]	[g]		
cu bilă la capăt, teșită, – figura 4, Oțel pentru scule														
20	20	20	M5	25	20	5	10	5	5	20	88	Reclamație- RoHS	nu conține materiale SVHC	22630.0620

Exemplu de aplicație

